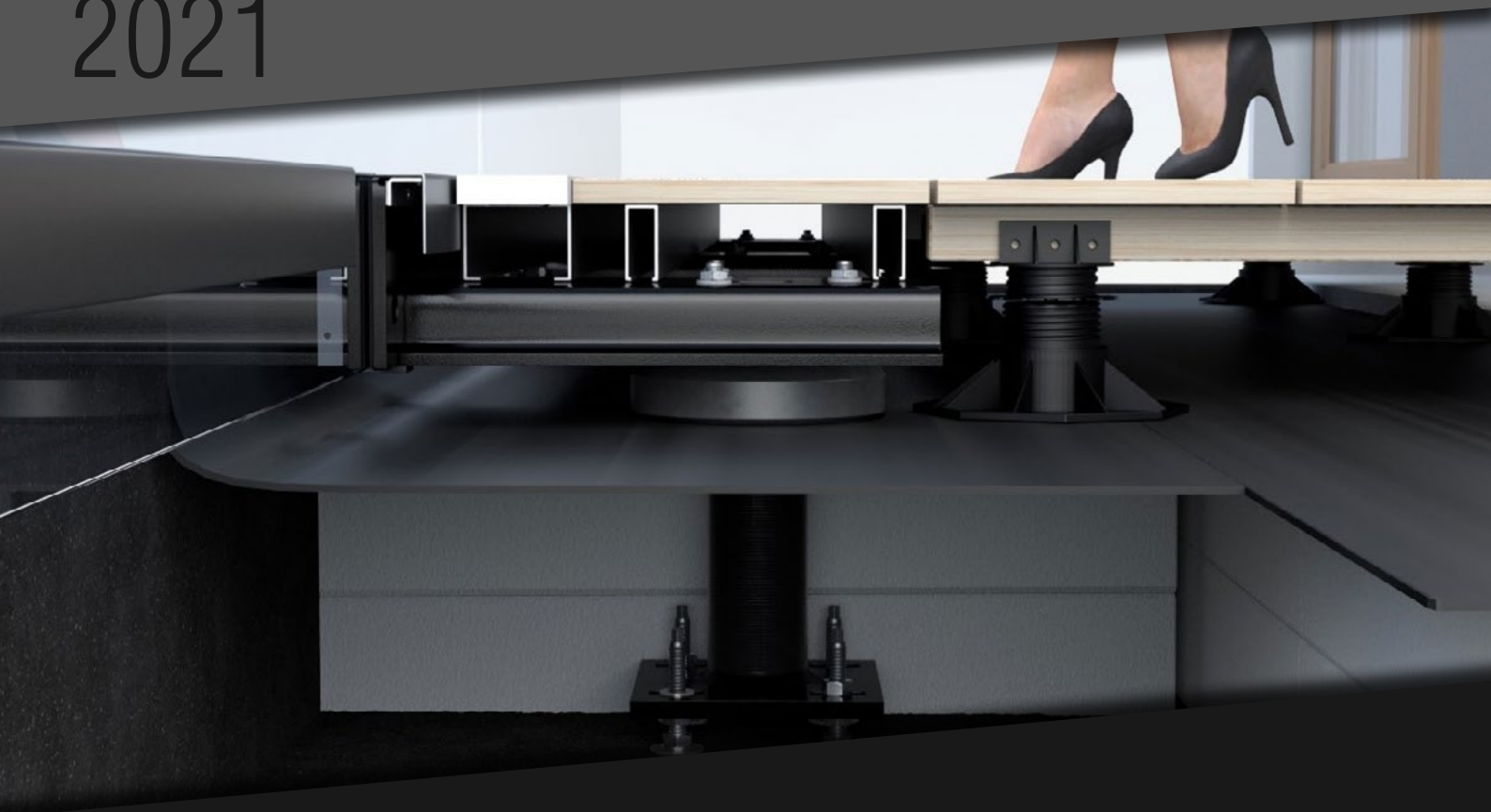


INNOVATIVE BEFESTIGUNGSTECHNIK

BefTec®

KATALOG /
DETAILHEFT
2021



100% DICHT. GARANTIRT. PATENTIRT.
GEPRÜFTE SYSTEMLÖSUNGEN

Herzstück!

BefTec® DRY.SYSTEM – das Befestigungssystem ohne Kompromisse.

1 VIELFÄLTIG:

Das BefTec® DRY.SYSTEM bietet unzählige Einsatzmöglichkeiten z. B. bei Ganzglasgeländern, Holz- & Metallgeländern, Photovoltaik- u. Solaranlagen, Kühlanlagen, Wärmepumpen und Werbetafeln.

2 DICHT:

Spezialmuttern gewährleisten die Dichtheit bei der Dachhautdurchdringung und Dampfsperre. Zusätzlich sichern diese die Gewinde.

3 PRÜFBAR:

Mit Hilfe des Prüfventils kann eine Dichtheitsprobe durchgeführt werden.

4 HOCHWERTIG:

Der Dichtteil inkl. EPDM-Ring sorgt für einen prüfbaren DICHTEN Anschluss.

5 FLEXIBEL:

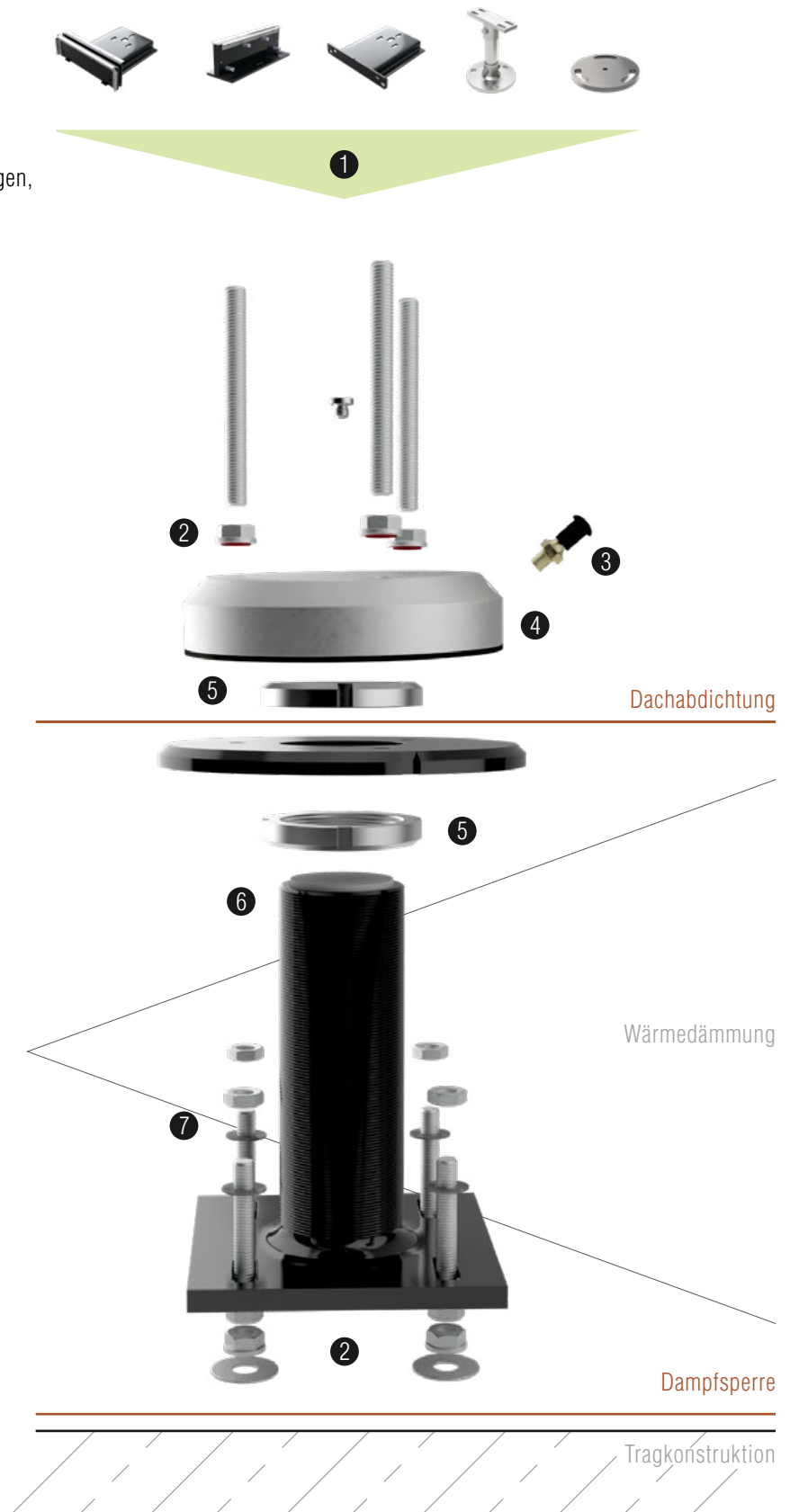
Spannmuttern ermöglichen eine individuelle Höhen- und Niveauregulierung.

6 BAUPHYSIKALISCH WERTVOLL:

Das Gewinderohr ist zusätzlich isoliert und vermindert die Wärmebrücke.

7 WIRTSCHAFTLICH:

Das System passt sich zeitsparend dem Untergrund an.



BefTec ATTIKA.SYSTEM 5-8

| | |
|--|---|
| BefTec® ATTIKA.SYSTEM Abmessungen Attikawinkel | 6 |
| BefTec® ATTIKA.SYSTEM Abmessungen Winkelhalter 3-Schichtplatte | 6 |
| BefTec® ATTIKA.SYSTEM Aufteilung Attika | 6 |
| BefTec® ATTIKA.SYSTEM Detailvorschlag, Flächengewinn | 7 |
| BefTec® ATTIKA.SYSTEM Beispielbilder | 8 |

BefTec DRY.SYSTEM 9-20

| | |
|--|----|
| BefTec® DRY.SYSTEM UKI (BETON / HOLZ) 0 – 60 mm Dämmung | 10 |
| BefTec® DRY.SYSTEM UKII – B (BETON / STAHL) 55 – 480 mm Dämmung | 12 |
| BefTec® DRY.SYSTEM UKII – H (HOLZ / HOHLDIELE) 55 – 480 mm Dämmung | 14 |
| BefTec® DRY.SYSTEM UKIII (BETON / HOLZ) ATTIKA DIREKTE MONTAGE | 15 |
| BefTec® DRY.SYSTEM DS180 | 16 |
| BefTec® DRY.SYSTEM RESITRIX Anschlussrondelle | 17 |
| BefTec® DRY.SYSTEM Ausgleichsprofil (Gefälledämmung Zubehör) | 18 |
| BefTec® DRY.SYSTEM UKI – Holz Randabstand | 19 |
| BefTec® DRY.SYSTEM UKII – Holz Randabstand | 19 |
| BefTec® DRY.SYSTEM Beispielbilder | 20 |

BefTec GLAS.SYSTEM 21-30

| | |
|---|---------|
| BefTec® GLAS.SYSTEM Glaskonsole 350 | 22 |
| BefTec® GLAS.SYSTEM Glaskonsole Direkt | 23 |
| BefTec® GLAS.SYSTEM Planungsgrundlagen Glaskonsole 350 / Direkt | 24 |
| BefTec® GLAS.SYSTEM Beispiel Baustelle | 25 |
| BefTec® GLAS.SYSTEM Glasbohrungen Ganzglasgeländer | 26 |
| BefTec® GLAS.SYSTEM Blendenträger | 26 |
| BefTec® GLAS.SYSTEM Vorteile Montage | 27 |
| BefTec® GLAS.SYSTEM Justierbarkeit | 27 |
| BefTec® GLAS.SYSTEM Beispielbilder | 28 - 30 |

BefTec GELÄNDER.SYSTEM 31-36

| | |
|---|----|
| BefTec® GELÄNDER.SYSTEM Schema | 32 |
| BefTec® GELÄNDER.SYSTEM Abmessungen | 33 |
| BefTec® GELÄNDER.SYSTEM Bohrungen | 33 |
| BefTec® GELÄNDER.SYSTEM Planungsgrundlagen offene Füllung | 34 |
| BefTec® GELÄNDER.SYSTEM Planungsgrundlagen geschlossene Füllung | 35 |
| BefTec® GELÄNDER.SYSTEM Beispielbilder | 36 |

BefTec ANLAGEN.SYSTEM 37-46

| | |
|---|---------|
| BefTec® ANLAGEN.SYSTEM Anschlussrunde Alu, Stahl, Niro / Anschlussplatte Alu, Stahl, Niro | 38 |
| BefTec® ANLAGEN.SYSTEM Trägeradapter für IPE 80 | 39 |
| BefTec® ANLAGEN.SYSTEM Vorbemessung für PV und Solar / Trägeradapter | 40 |
| BefTec® ANLAGEN.SYSTEM Vorbemessung für PV und Solar / Anschlussrunde | 40 |
| BefTec® ANLAGEN.SYSTEM Anschlussplatte Wendeltreppe | 41 |
| BefTec® ANLAGEN.SYSTEM SAT – Halterung | 42 |
| BefTec® ANLAGEN.SYSTEM Beispielbilder | 43 - 46 |

BefTec HINWEISE PLANUNGSGRUNDLAGEN 42

BefTec WERKZEUGE UND ZUBEHÖR 47-56

BefTec DETAILVORSCHLÄGE 58

| | |
|--|---------|
| BefTec® DRY.SYSTEM DETAILVORSCHLÄGE | 59-62 |
| BefTec® GLAS.SYSTEM DETAILVORSCHLÄGE | 63 - 76 |
| BefTec® GELÄNDER.SYSTEM DETAILVORSCHLÄGE | 77 - 86 |
| BefTec® ANLAGEN.SYSTEM DETAILVORSCHLÄGE | 87 - 99 |

Sämtliche Details sind Vorschläge und müssen den jeweiligen Anforderungen, gesetzlichen Vorschriften und Normen angepasst werden. Das BefTec® System ist nur mit BefTec® Originalteilen zu verwenden! Eigenmächtige, bauliche Veränderungen sind nicht zulässig! Die statischen Angaben sind je nach Lastfall und Einsatz zu prüfen (siehe BefTec® Typenstatik). Sämtliche Abbildungen sind Symbolfotos. Technische Änderungen oder Abweichungen vorbehalten. Es gelten die allgemeinen Verkaufs- und Lieferbedingungen der BefTec® GmbH, die jederzeit auf unserer Homepage beftec.at nachzulesen sind. Der Nachdruck, auszugsweiser Abdruck oder Nachahmung, Kopie und Weitergabe von Abbildungen und Gestaltungselementen sind ausnahmslos verboten. Keine Haftung für Irrtümer, Satz- und Druckfehler. Bei Patentrechtsverletzungen wird ausnahmslos Klage eingereicht.

ÜBERSICHT

ATTIKA.SYSTEM

Seite 5-8

BETON/HOLZ



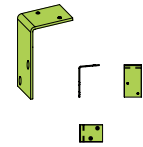
Attikawinkel 1



BETON/HOLZ



Attikawinkel 2

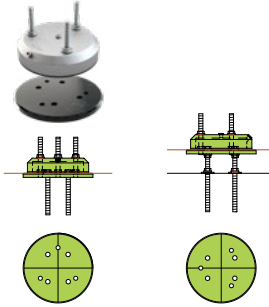


Winkelhalter 3-Schichtplatte

DRY.SYSTEM

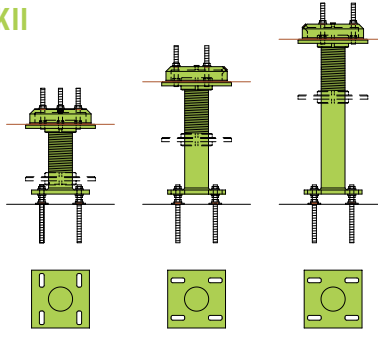
Seite 9-20

UKI



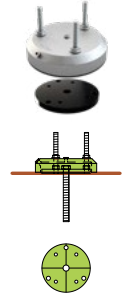
BETON / HOLZ

UKII



BETON/STAHL

UKIII

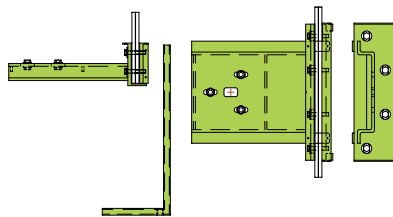


BETON / HOLZ

HOLZ / HOHLDIELE

GLAS.SYSTEM

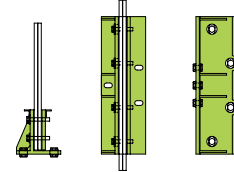
Seite 21-30



Glaskonsole 350

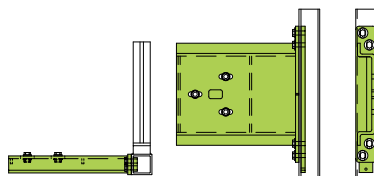


Glaskonsole Direkt



GELÄNDER.SYSTEM

Seite 31-36



Hutprofil 350



ANLAGEN.SYSTEM

Seite 37-46



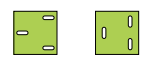
Anschlussrunde Stahl



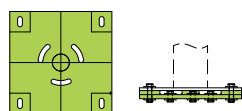
Anschlussrunde Niro



Anschlussrunde Alu



Anschlussplatte Eckig



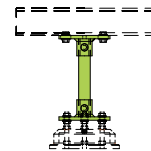
Anschlussplatte Wendeltreppe

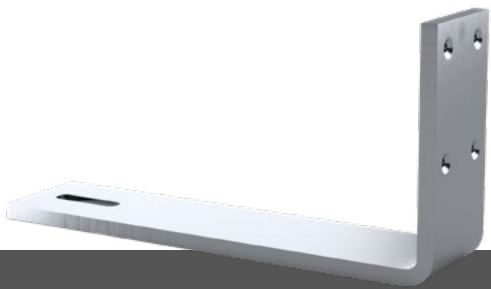


SAT-Halterung



Trägeradapter

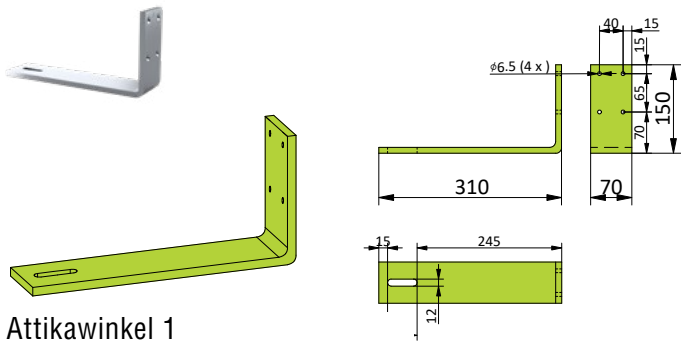




BefTec[®]

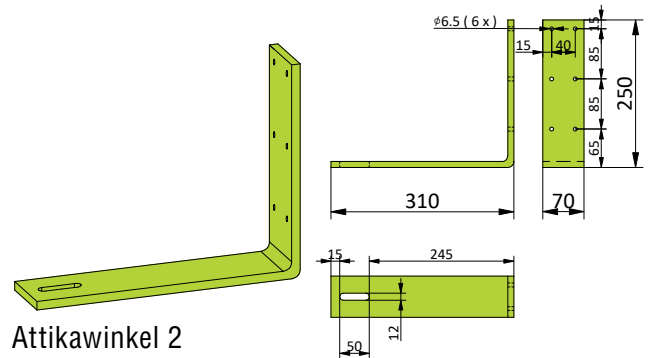
ATTIKA.SYSTEM

BefTec® Abmessungen Attikawinkel



Attikawinkel 1

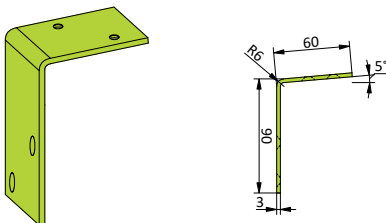
| Artikelnummer | Bezeichnung |
|---------------|-------------|
| 0896 0037 | Winkel 1 |



Attikawinkel 2

| Artikelnummer | Bezeichnung |
|---------------|-------------|
| 0896 0038 | Winkel 2 |

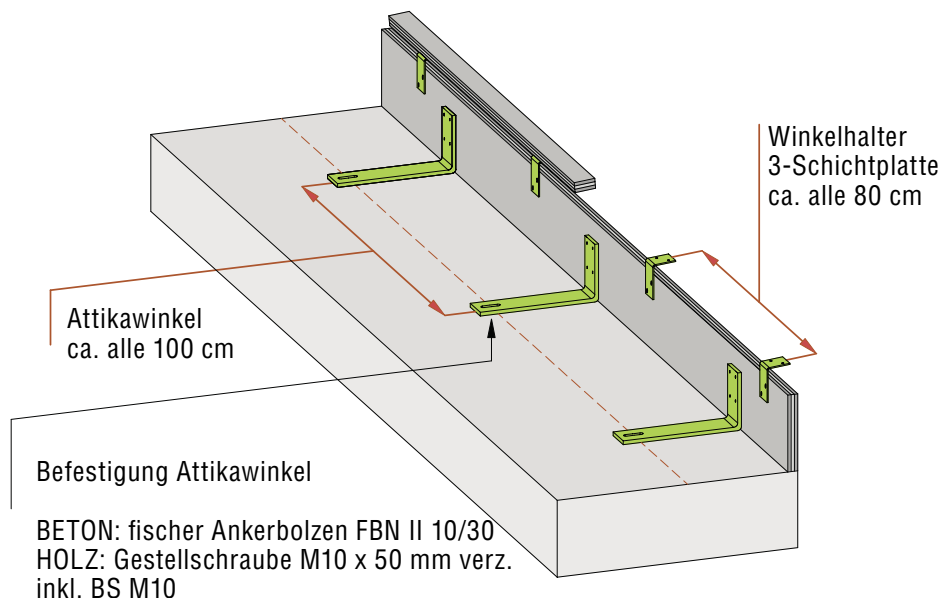
BefTec® Abmessungen Winkelhalter - 3-Schichtplatte



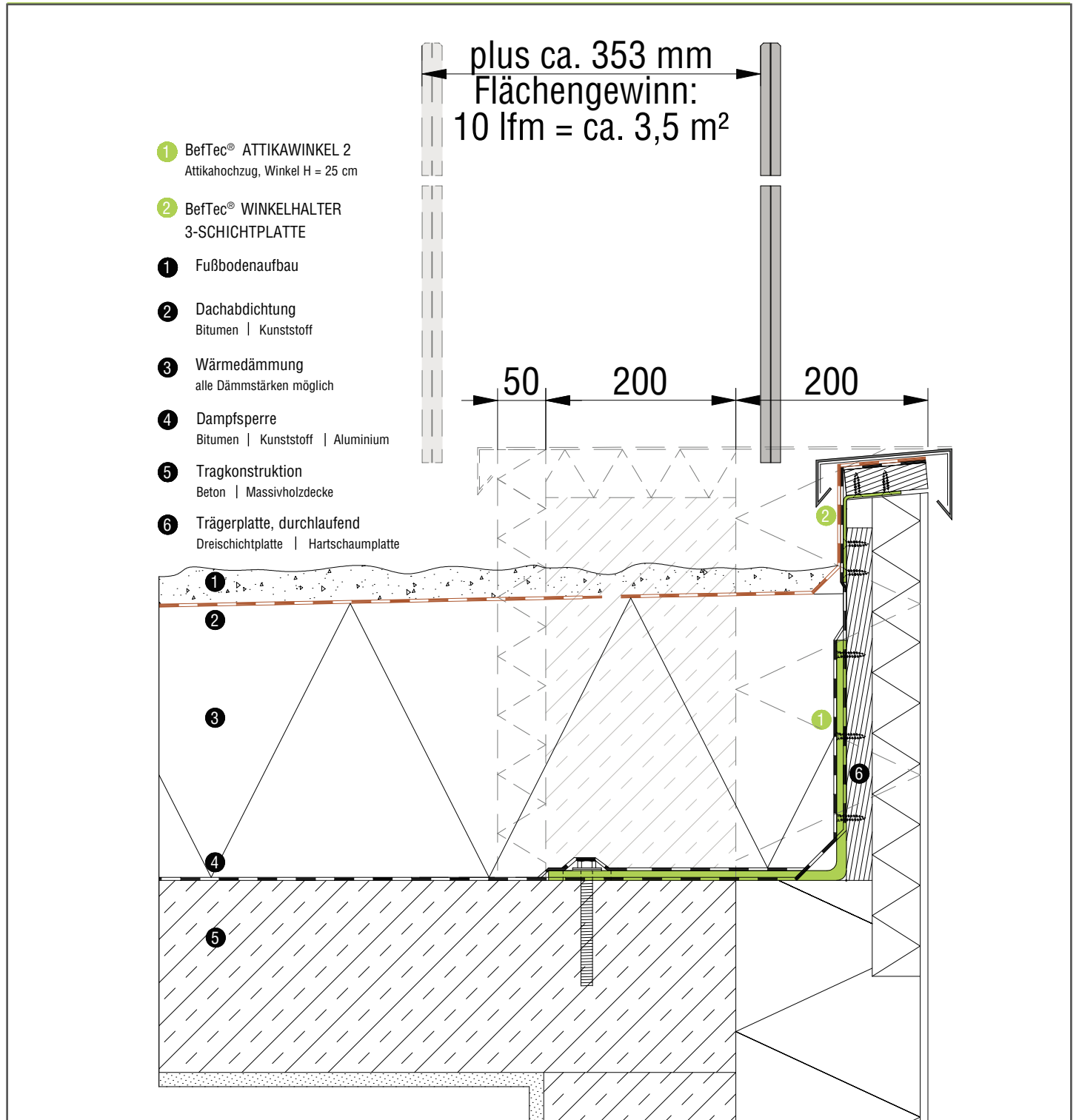
Winkelhalterung 3-Schichtplatte

| Artikelnummer | Bezeichnung |
|---------------|--------------|
| 0896 0116 | Winkelhalter |

BefTec® Aufteilung ATTIKA



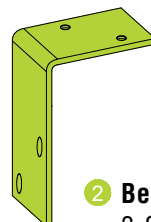
BefTec® Detailvorschlag



BefTec® Attikawinkel 2
Attikahochzug, Winkel
H = 25 cm



2 BefTec® Winkelhalter
3-Schichtplatte



Sämtliche Details sind Vorschläge und müssen den jeweiligen Anforderungen, gesetzlichen Vorschriften und Normen angepasst werden. Technische Änderungen oder Abweichungen vorbehalten.

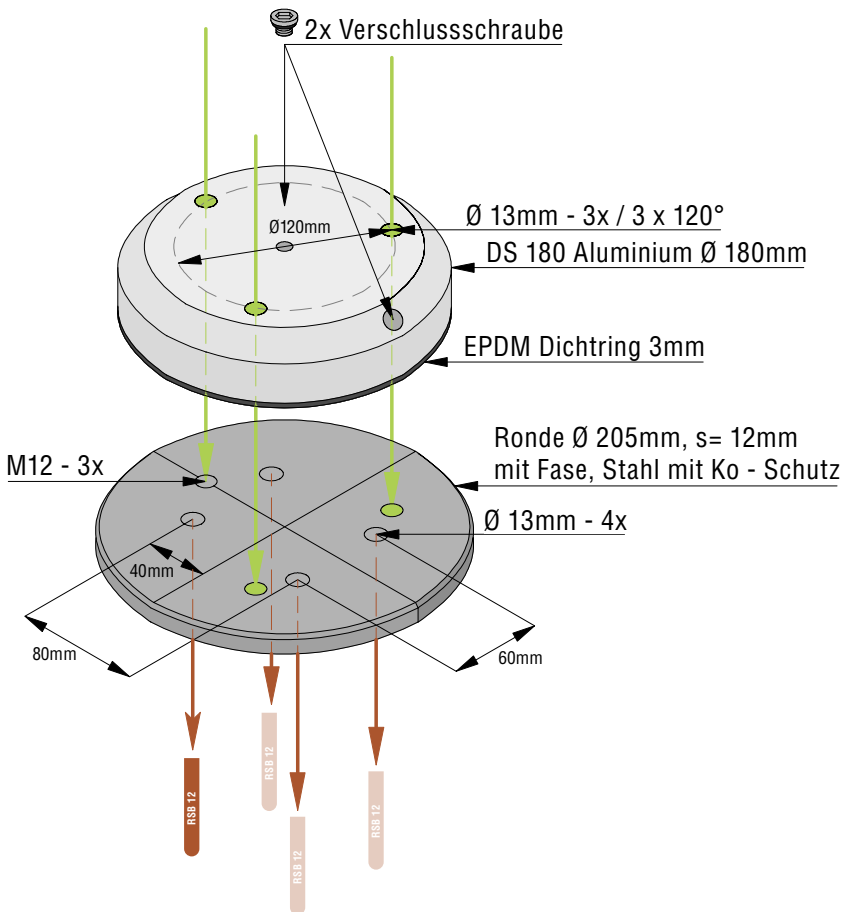




BefTec®

DRY.SYSTEM

BefTec® DRY.SYSTEM UK I (Beton/Holz) 0-60 mm Dämmung



Bei Beton

4 x Fischer Reaktionspatrone Superbond RSB 12
Zugelassen für Verankerungen in Beton C20/25
bis C50/60, gerissen und ungerissen. Geeignet
für Fischer Ankerstangen RG M.

Es gelten die Details der verfügbaren Zulassungen.

| Artikelnummer | Bezeichnung |
|---------------|---------------------|
| 0195 0044 | RSB 12 VPE 10 Stück |

3x Gewindestangen M12

8.8 fvz. L = 245 mm

3x Dichtmuttern M12

3x Muttern M12, 2x Verschlusschraube

| Artikelnummer | Bezeichnung |
|---------------|-------------------------|
| 0010 0245 | Dichtteil DS180 L = 245 |
| 0123 0008 | Unterkonstruktion I |

Bei Gefälle Zusatzgewindegewinde

M12 8.8 fvz. L = 500

| Artikelnummer | Bezeichnung |
|---------------|------------------|
| 0099 0106 | L = 500 3 Stück |
| 0099 0002 | L = 245 12 Stück |

Montageset 1.1 - B Direkt

4x Ankerstangen M12

5.8 gvz., L = 160 mm

4x Dichtmuttern M12 verz.

| Artikelnummer | Bezeichnung |
|---------------|----------------|
| 0197 0009 | 1.1 - B Direkt |

Montageset 1.2 - B Aufgeständert

4x Ankerstangen M12

8.8 gvz., L = 220 mm

4x Beilagscheiben M12,

Außendurchmesser 37 mm gvz.

8x Dichtmuttern M12 verz.

4x RIPP LOCK® Sicherungsscheiben

M12 verz.

4x Flachmuttern M12 gvz.

| Artikelnummer | Bezeichnung |
|---------------|-----------------------|
| 0197 0010 | 1.2 - B Aufgeständert |

Montageset 1.1 - H Direkt

4x Gestellschrauben

M10 x 100 gvz.

4x Beilagscheiben M10 gvz.

| Artikelnummer | Bezeichnung |
|---------------|----------------|
| 0197 9070 | 1.1 - H Direkt |

Montageset 1.2 - H Aufgeständert

4x Stocksrauben M12 x 250 V2A

4x Beilagscheiben M12,

Außendurchmesser 37 mm gvz.

8x Dichtmuttern M12 verz.

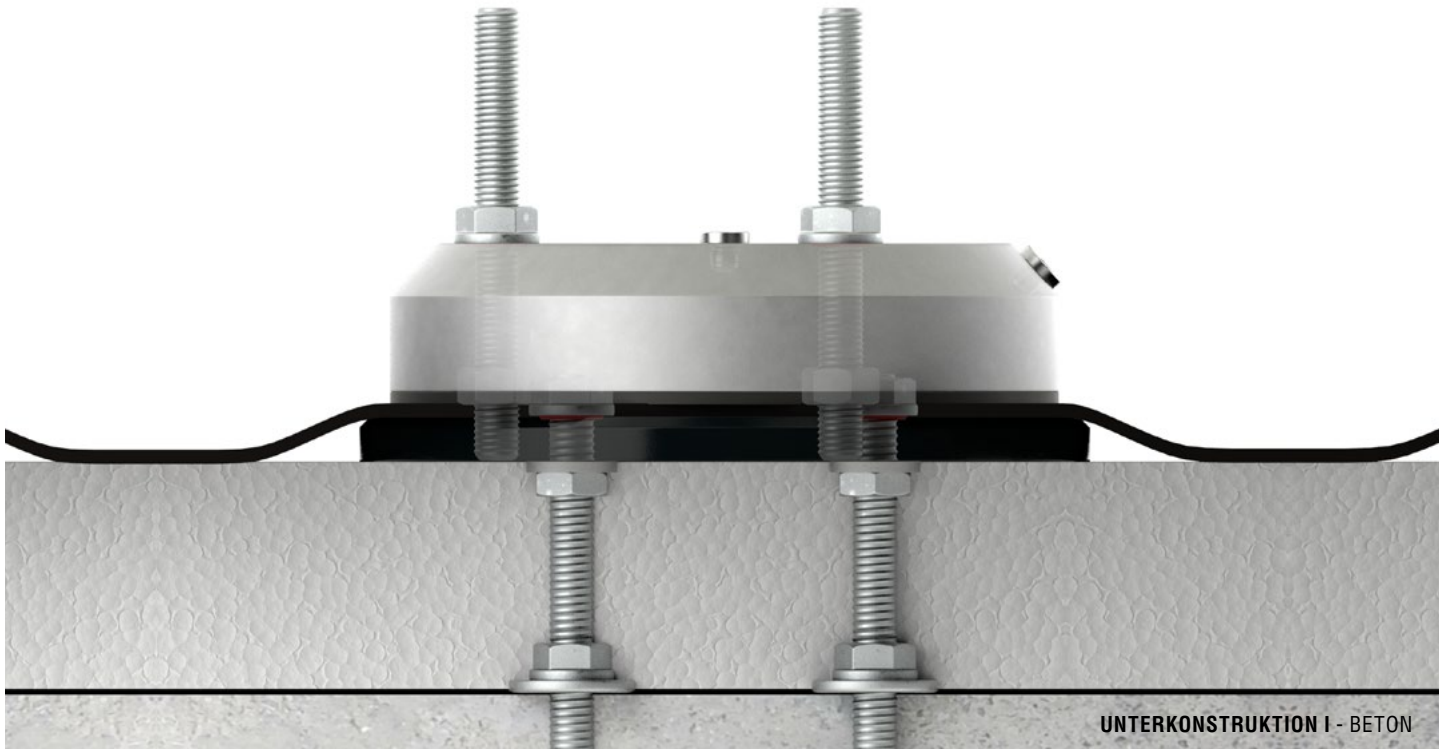
4x RIPP LOCK® Sicherungsscheiben

M12 verz.

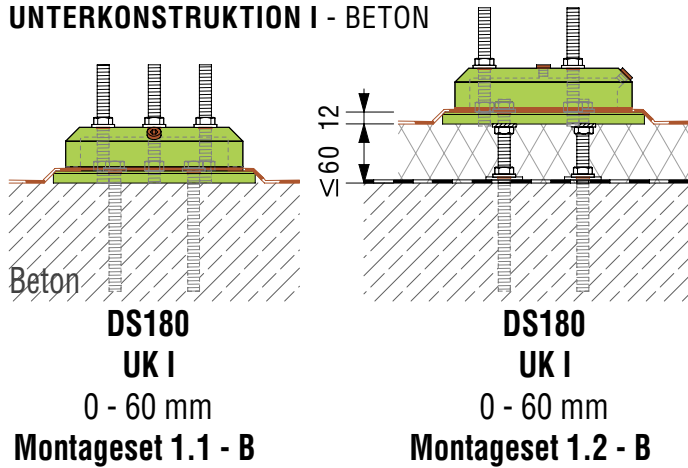
4x Flachmuttern M12 gvz.

| Artikelnummer | Bezeichnung |
|---------------|-----------------------|
| 0197 9074 | 1.2 - H Aufgeständert |

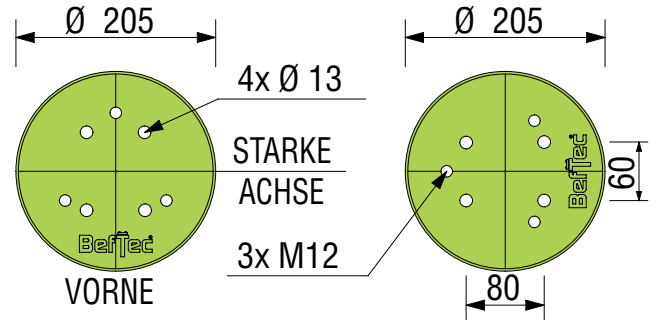
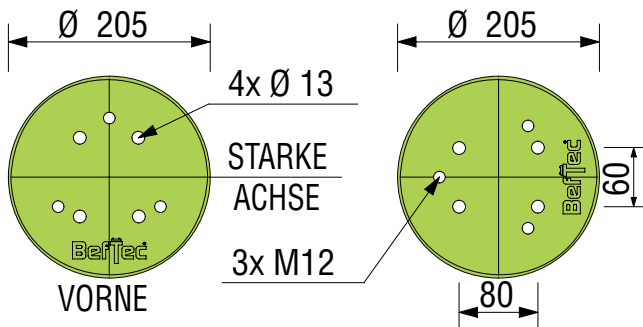
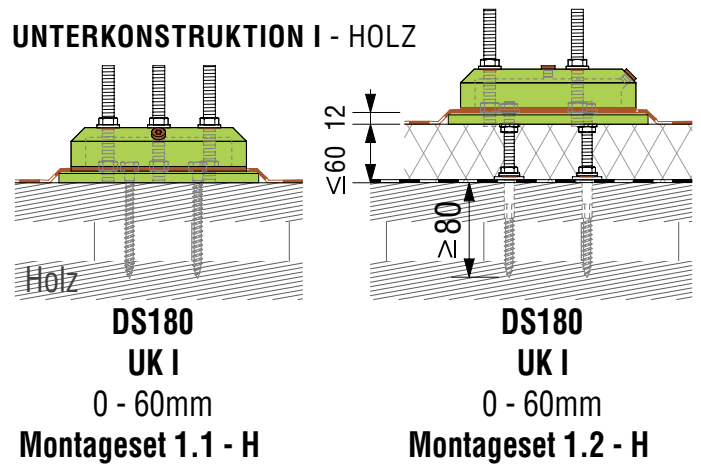
BefTec® DRY.SYSTEM UK I (Beton/Holz) 0-60 mm Dämmung



UNTERKONSTRUKTION I - BETON



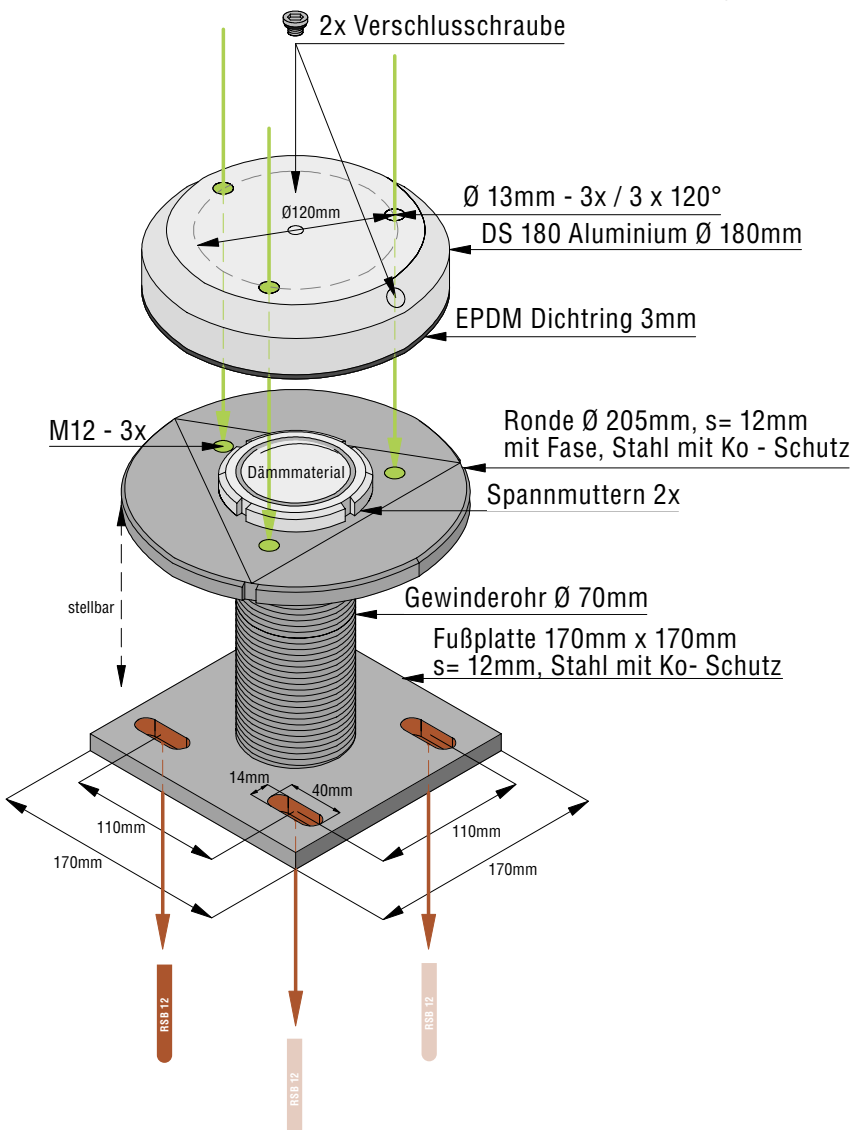
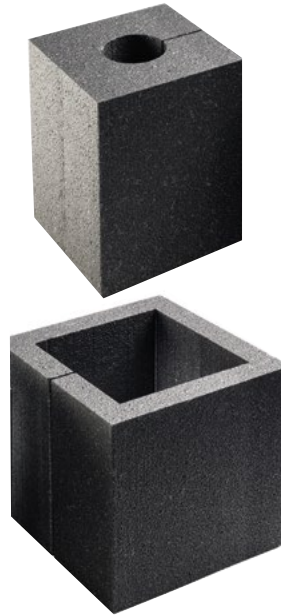
UNTERKONSTRUKTION I - HOLZ



| Artikelnummer | Bezeichnung |
|---------------|-----------------------|
| 0010 0245 | Dichtteil DS180 |
| 0197 0009 | 1.1 - B Direkt |
| 0197 0010 | 1.2 - B Aufgeständert |
| 0123 0008 | UK I |

| Artikelnummer | Bezeichnung |
|---------------|-----------------------|
| 0010 0245 | Dichtteil DS180 |
| 0197 9070 | 1.1 - H Direkt |
| 0197 9074 | 1.2 - H Aufgeständert |
| 0123 0008 | UK I |

BefTec DRY.SYSTEM UK II - B (Beton/Stahl) 55-480 mm Dämmung



3x Gewindestangen M12

8.8 fvz. L = 245 mm

3x Dichtmuttern M12

3x Muttern M12, 2x Verschlusschraube

| Artikelnummer | Bezeichnung |
|---------------|-----------------|
| 0010 0245 | Dichtteil DS180 |

Dämmwürfel

| Artikelnummer | Bezeichnung |
|---------------|------------------------|
| 0296 0161 | Dämmwürfel Beton UK II |

Bei Gefälle Zusatzgewindegset

M12 8.8 fvz. L = 500

| Artikelnummer | Bezeichnung |
|---------------|------------------|
| 0099 0106 | L = 500 3 Stück |
| 0099 0002 | L = 245 12 Stück |

Montageset 2 - B (für Beton) Aufgeständert

4x Ankerstangen M12 8.8 gvz.

L = 220 mm

4x Beilagscheiben M12

Außendurchmesser 37 mm gvz.

4x Dichtmuttern M12 verz.

8x RIPP LOCK® Sicherungsscheiben M12 verz.

8x Flachmuttern M12 gvz.

| Artikelnummer | Bezeichnung |
|---------------|---------------------|
| 0297 0015 | 2 - B Aufgeständert |

Montageset S1 - Direkt (für Stahl)

4x Schrauben M12 x 45 8.8 gvz.

4x Muttern M12 gvz.

4x Beilagscheiben M12 gvz.

4x RIPP LOCK® Sicherungsscheiben M12 verz.

| Artikelnummer | Bezeichnung |
|---------------|-------------|
| 0297 9110 | S1 Direkt |

Montageset S2 - Aufgeständert (für Stahl)

4x Gewindeschrauben M12 x 245 8.8 gvz.

4x Dichtmuttern M12 verz.

4x Beilagscheiben M12 AD37 gvz.

12x RIPP LOCK® Sicherungsscheiben M12 verz.

12x Muttern M12 gvz.

| Artikelnummer | Bezeichnung |
|---------------|------------------|
| 0297 9111 | S2 Aufgeständert |

Bei Beton

4 x Fischer Reaktionspatrone Superbond RSB 12 Zugelassen für Verankerungen in Beton C20/25 bis C50/60, gerissen und ungerissen. Geeignet für Fischer Ankerstangen RG M.

Es gelten die Details der verfügbaren Zulassungen.

| Artikelnummer | Bezeichnung |
|---------------|---------------------|
| 0195 0044 | RSB 12 VPE 10 Stück |

BefTec® DRY.SYSTEM UK II (Beton) 55-480 mm Dämmung

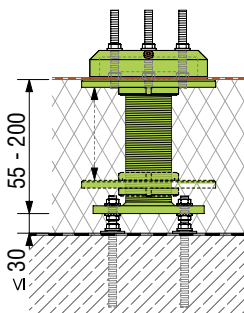
UNTERKONSTRUKTION II - BETON



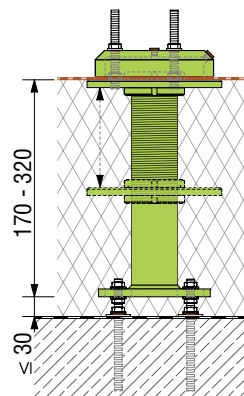
für Dämmstärke
max. 230 mm

max. 350 mm

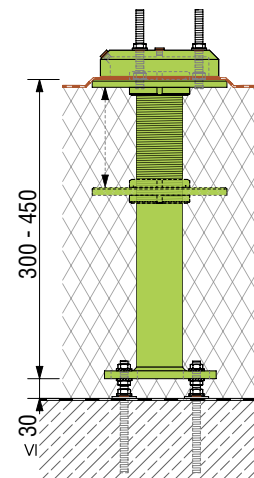
max. 480 mm



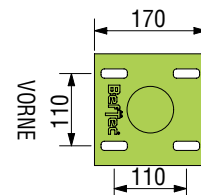
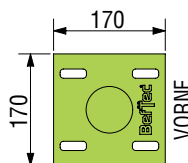
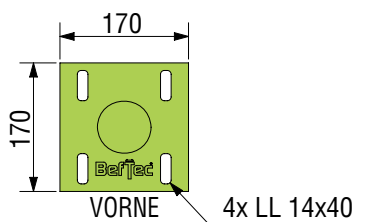
**DS180
UK II - B
55 - 200 mm
Montageset 2 - B**



**DS180
UK II - B
170 - 320 mm
Montageset 2 - B**



**DS180
UK II - B
300 - 450 mm
Montageset 2 - B**

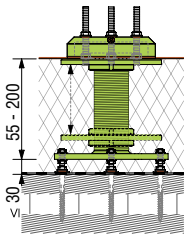
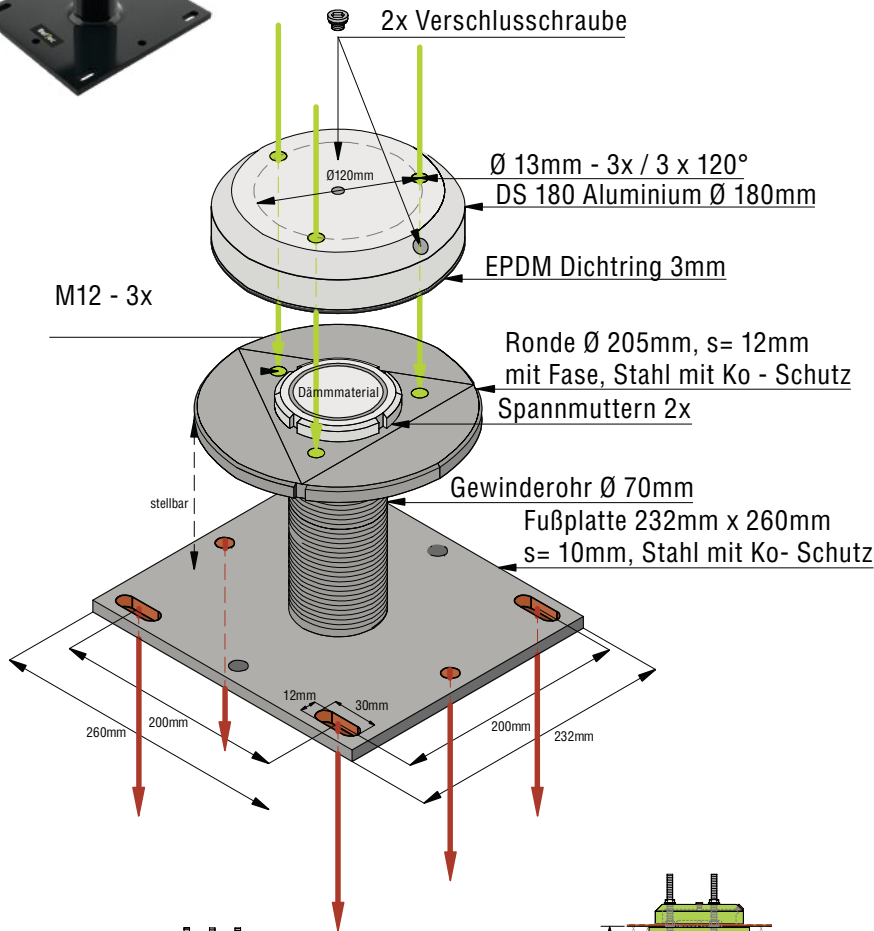
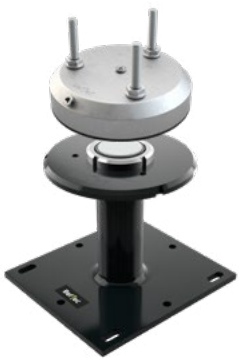


| Artikelnummer | Bezeichnung |
|---------------|-----------------------|
| 0010 0245 | Dichtteil DS180 |
| 0223 0012 | UK II - B 55 - 200 mm |
| 0297 0015 | 2 - B Aufgeständert |

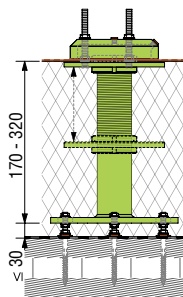
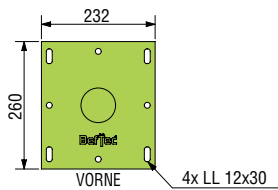
| Artikelnummer | Bezeichnung |
|---------------|------------------------|
| 0010 0245 | Dichtteil DS180 |
| 0223 0013 | UK II - B 170 - 320 mm |
| 0297 0015 | 2 - B Aufgeständert |

| Artikelnummer | Bezeichnung |
|---------------|------------------------|
| 0010 0245 | Dichtteil DS180 |
| 0223 0014 | UK II - B 300 - 450 mm |
| 0297 0015 | 2 - B Aufgeständert |

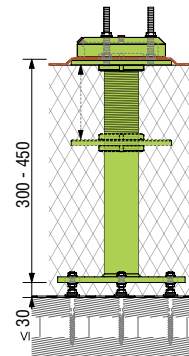
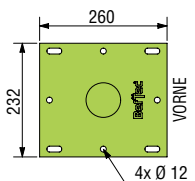
BefTec DRY.SYSTEM UK II - H (Holz/Hohldiele) 55-480 mm Dämmung



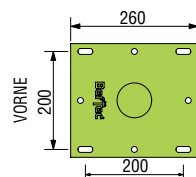
**DS180
UK II - H
55 - 200mm
Montageset 2 - H**



**DS180
UK II - H
170 - 320mm
Montageset 2 - H**



**DS180
UK II - H
300 - 450mm
Montageset 2 - H**



- 3x Gewindestangen M12**
- 8.8 fvz. L = 245 mm**
- 3x Dichtmuttern M12**
- 3x Muttern M12, 2x Verschlusschraube**

| Artikelnummer | Bezeichnung |
|---------------|-----------------|
| 0010 0245 | Dichtteil DS180 |

Dämmwürfel

| Artikelnummer | Bezeichnung |
|---------------|-----------------------|
| 0296 9162 | Dämmwürfel Holz UK II |

- Bei Gefälle Zusatzgewindegewinde
- M12 8.8 fvz. L = 500**

| Artikelnummer | Bezeichnung |
|---------------|------------------|
| 0099 0106 | L = 500 3 Stück |
| 0099 0002 | L = 245 12 Stück |

Montageset 2 - H (für Holz)

- 6x Stockschrauben M10 x 140 gvz.**
- 6x Beilagscheiben M10 gvz.**
- 12x Muttern M10 gvz.**
- 12x RIPP LOCK® Scheiben M10 verz.**
- 6x Dichtmuttern**

| Artikelnummer | Bezeichnung |
|---------------|-------------|
| 0297 9047 | 2 - H |

Montageset 2.1 - H (für Hohldiele)

- 8x Fischer Hohldeckenanker FHYM10 gvz.**
- 8x Schrauben M10 x 80 gvz.**
- 8x Beilagscheiben M10 gvz.**

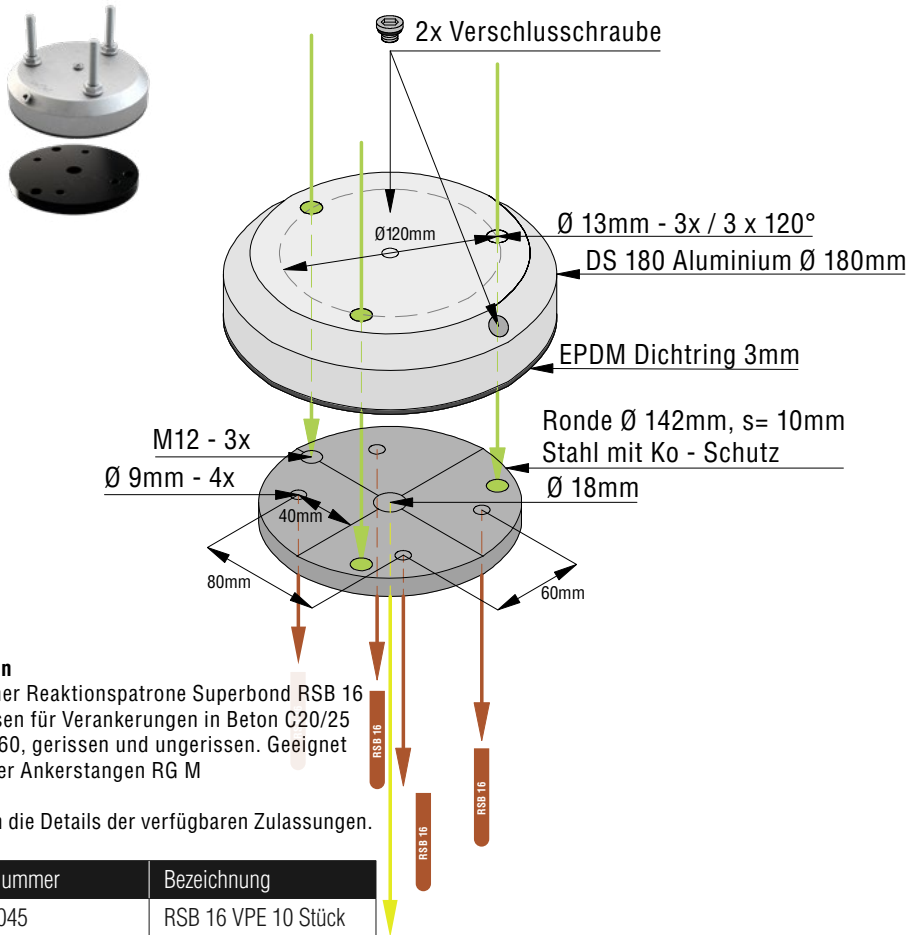
| Artikelnummer | Bezeichnung |
|---------------|-------------------|
| 0297 9073 | 2.1 - H Hohldiele |

| Artikelnummer | Bezeichnung |
|---------------|-----------------------|
| 0010 0245 | Dichtteil DS180 |
| 0223 9012 | UK II - H 55 - 200 mm |
| 0297 9047 | 2 - H |

| Artikelnummer | Bezeichnung |
|---------------|------------------------|
| 0010 0245 | Dichtteil DS180 |
| 0223 9013 | UK II - H 170 - 320 mm |
| 0297 9047 | 2 - H |

| Artikelnummer | Bezeichnung |
|---------------|------------------------|
| 0010 0245 | Dichtteil DS180 |
| 0223 9014 | UK II - H 300 - 450 mm |
| 0297 9047 | 2 - H |

BefTec® DRY.SYSTEM UK III (Beton/Holz) Attika direkte Montage



Bei Beton
 1 x Fischer Reaktionspatrone Superbond RSB 16
 Zugelassen für Verankerungen in Beton C20/25
 bis C50/60, gerissen und ungerissen. Geeignet
 für fischer Ankerstangen RG M

Es gelten die Details der verfügbaren Zulassungen.

| Artikelnummer | Bezeichnung |
|---------------|---------------------|
| 0195 0045 | RSB 16 VPE 10 Stück |

- 3x Gewindestangen M12
 8.8 fvz. L = 245 mm
 3x Dichtmutter M12
 3x Muttern M12, 2x Verschlusschraube

| Artikelnummer | Bezeichnung |
|---------------|-----------------|
| 0010 0245 | Dichtteil DS180 |

- Bei Gefälle Zusatzgewindegset
 M12 8.8 fvz. L = 500

| Artikelnummer | Bezeichnung |
|---------------|------------------|
| 0099 0106 | L = 500 3 Stück |
| 0099 0002 | L = 245 12 Stück |

Montageset 3 - B (für Beton)

- 1x Ankerstange M16
 5.8 gvz., L = 165 mm
 1x Mutter M16 gvz.

| Artikelnummer | Bezeichnung |
|---------------|-------------|
| 0397 0022 | 3 - B |

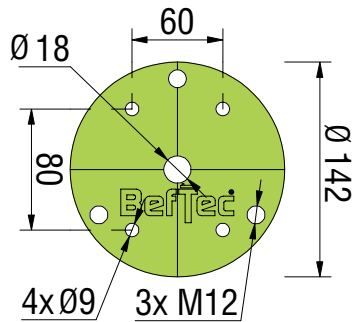
Montageset 3 - H (für Holz)

- 4x Gestellschraube M8 x 100 gvz.
 4x Beilagscheiben M8 gvz.

| Artikelnummer | Bezeichnung |
|---------------|-------------|
| 0397 9048 | 3 - H |

UNTERKONSTRUKTION III - BETON

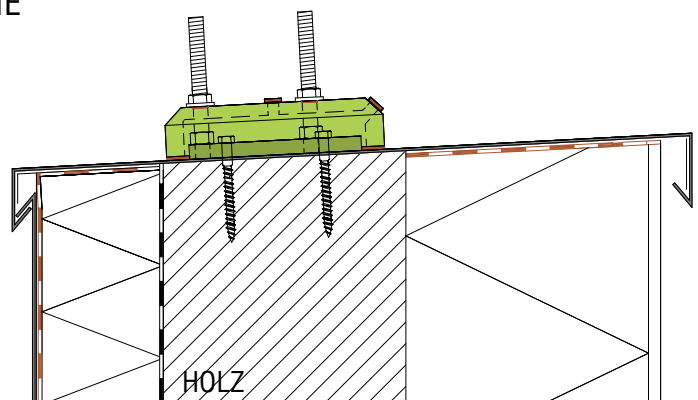
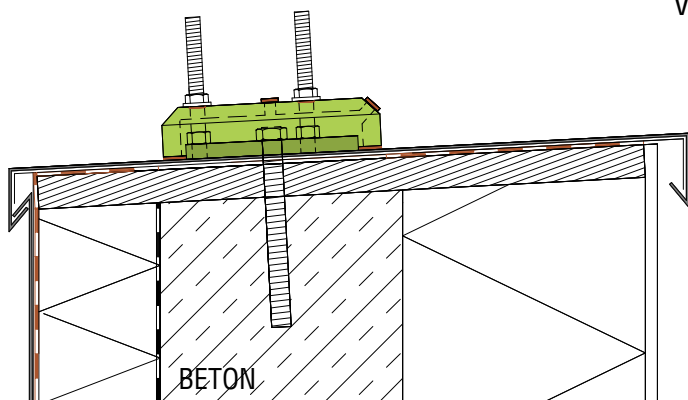
DS180
 UKIII
 MONTAGESET 3 - B



VORNE

UNTERKONSTRUKTION III - HOLZ

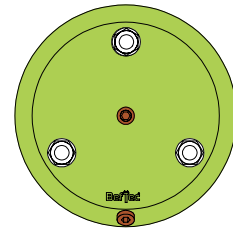
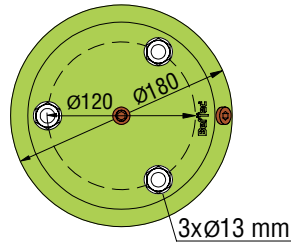
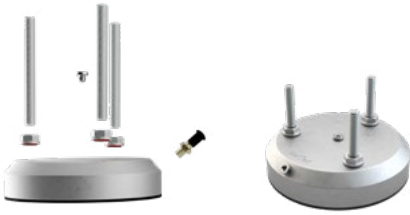
DS180
 UKIII
 MONTAGESET 3 - H



| Artikelnummer | Bezeichnung |
|---------------|-------------------------|
| 0010 0245 | Dichtteil DS180 L = 245 |
| 0323 0021 | Unterkonstruktion III |
| 0397 0022 | 3 - B |

| Artikelnummer | Bezeichnung |
|---------------|-------------------------|
| 0010 0245 | Dichtteil DS180 L = 245 |
| 0323 0021 | Unterkonstruktion III |
| 0397 9048 | 3 - H |

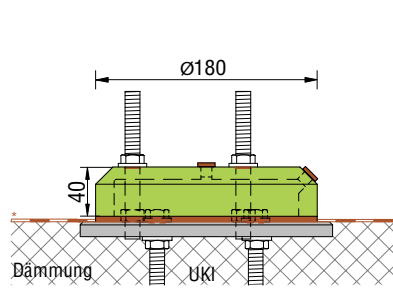
BefTec® DRY.SYSTEM DS180 L245



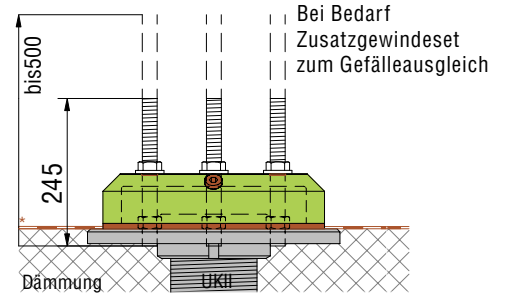
| Artikelnummer | Bezeichnung |
|---------------|---------------------|
| 0010 0245 | Dichtteil DS180 |
| 0099 0004 | optional Prüfventil |

HINWEIS:
geeignet für BefTec®

| Lieferinhalt | |
|--------------|--|
| 1 | BefTec® DS180 - Aluminium |
| 1 | EPDM - Dichtring 3 mm |
| 2 | Verschlusschrauben G 1/8 Precote oder O-Ring für Prüfventilöffnung |
| 3 | Gewindestangen M12 8.8 L = 245 mm fvz. |
| 3 | Dichtmuttern M12 verz. |
| 3 | Muttern M12 verz. |
| 1 | Montageanleitung |



* Dachabdichtung = Bitumen/Kunststoff Resitrix bei Bitumen empfohlen



* Dachabdichtung = Bitumen/Kunststoff Resitrix bei Bitumen empfohlen

UNSEREN ANIMIERTEN MONTAGEFILM FINDEN SIE UNTER WWW.BEFTEC.AT QR CODE SCANNEN UND DIREKT ZUM FILM GELANGEN.



EINFACHE DICHTHEITSPRÜFUNG - vor Ort auf der Baustelle mit einfachen Mitteln durchführbar



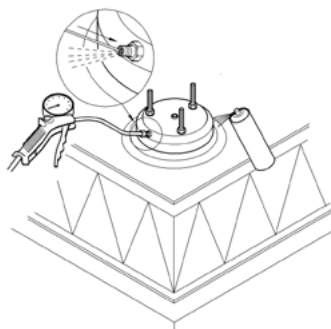
1. Öffnung mit Verschlusschraube verschließen



In die 2. Öffnung das Prüfventil einschrauben



Hohlraum im Dichtteil unter Druck setzen und mit Lecksuchspray auf Luftaustritt prüfen



Überdruck ablassen, Prüfventil entfernen und beide Verschlusschrauben lt. Anleitung einschrauben

BefTec® RESITRIX - Anschlussrondelle für Bitumen-Abdichtungsbahnen

| Artikelnummer | Bezeichnung |
|---------------|---------------------------------------|
| 0095 0114 | Resitrix-MB Anschlussrondelle ø 48 cm |

VORTEILE:

- das 3-malige Nachziehen der Dichtmutterm bei Dichtteil DS 180 entfällt (siehe Montageanleitung)
- Anzugsdrehmoment fix - nicht temperaturabhängig: Dichtmutterm bei Dichtteil: 45Nm
- RESITRIX-Flicken ohne Ausschnitt für die Durchdringung: Dichtteil muss nicht sofort montiert werden, Dach ist dicht

EINSATZBILDER



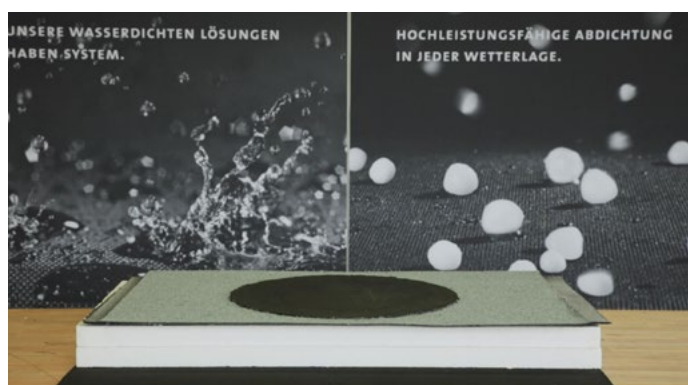
Rondelle einmessen (mittig)



Rondelle mit Bitumen-Dachbahn verbinden*



Vorgangsweise laut Resitrix-Hersteller*



10 Minuten auskühlen lassen



Ausschnitt mit BefTec® Schneidelehre durchführen

*EINBINDEN VON RESITRIX IN BITUMEN-DACHBAHN:

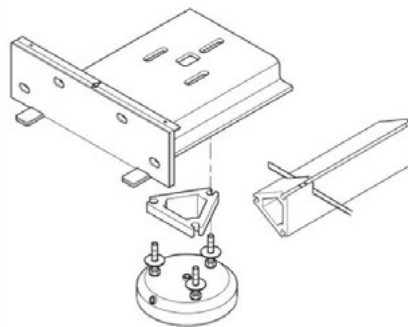
- Laut Hersteller RESITRIX kann man mit RESITRIX MB eine homogene Verbindung mit der Bitumenbahn herstellen.
- Die Besplittung/Besandung der Bitumenbahn muss entfernt werden.
- Die Anschlussfläche kann so erhitzt werden, dass der Split einsintert,
- oder das Bitumen erwärmen und dann mit einem Spachtel den Split abziehen.
- Die Verbindung zwischen dem frischen Bitumen und der RESITRIX MB kann nun mittels Heißluft erfolgen.

BefTec® RESITRIX - Anschlussrondelle

- **WEITERE VORGANGSWEISE** - siehe Montagefilm Dichtteil DS180 auf Kunststoffbahnen bzw. lt. Montageanleitung DS180
- **ANZUGSMOMENT DS180 (DICHTMUTTER) BEI RESITRIX: 45 Nm** (anstelle von 30 Nm bei Kunststoffbahnen)



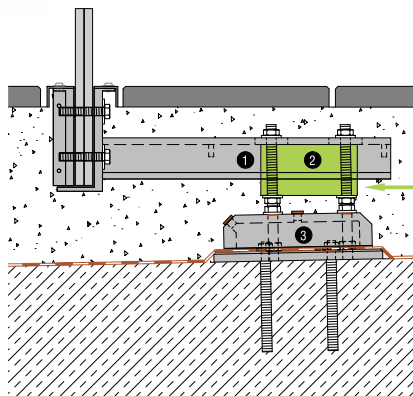
BefTec® DRY.SYSTEM Ausgleichsprofil (Gefälledämmung Zubehör)



HINWEIS:
geeignet für
BefTec® Glaskonsole 350
BefTec® Glaskonsole Direkt
BefTec® Hutprofil

| Artikelnummer | Bezeichnung |
|---------------|---------------------------|
| 0496 0025 | Ausgleichsprofil L = 500 |
| 0496 0026 | Ausgleichsprofil L = 1000 |

| Lieferinhalt | |
|--------------|---|
| 1 | Strangpressprofil zum Ausgleich des Gefälles |
| | Standardlängen: 1,0 m / 0,5 m individuell nach Bedarf zum Zuschneiden |



Ausgleichsprofil
Profilstück gratfrei

- ❶ z.B. Glaskonsole 350 / Hutprofil / Anbauteil
- ❷ Ausgleichsprofil
- ❸ DS180

BefTec® DRY.SYSTEM UK I - Holz Randabstand

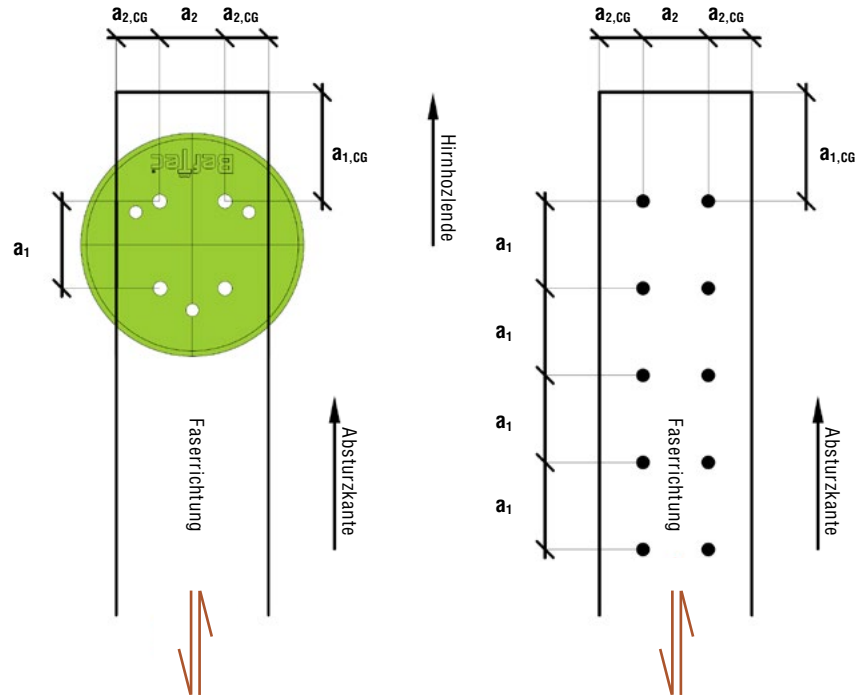
RANDABSTÄNDE HOLZSCHRAUBEN, ÖNORM B 1995-1-1

| mm | a_1 Abstand parallel zur Faser | a_2 Abstand rechtwinkelig zur Faser | $a_{1,CG}$ Abstand zum Hirnholzende | $a_{2,CG}$ Abstand zum Bauteilrand |
|-----|-------------------------------------|--|--|---------------------------------------|
| M10 | 70 | 50 | 100 | 40 |
| M12 | 80 | 60 | 120 | 48 |

HINWEIS:
Mindestens 80mm Einschraubtiefe



| Artikelnummer | Bezeichnung |
|---------------|---------------------|
| 0123 0008 | Unterkonstruktion I |



BefTec® DRY.SYSTEM UK II - Holz Randabstand

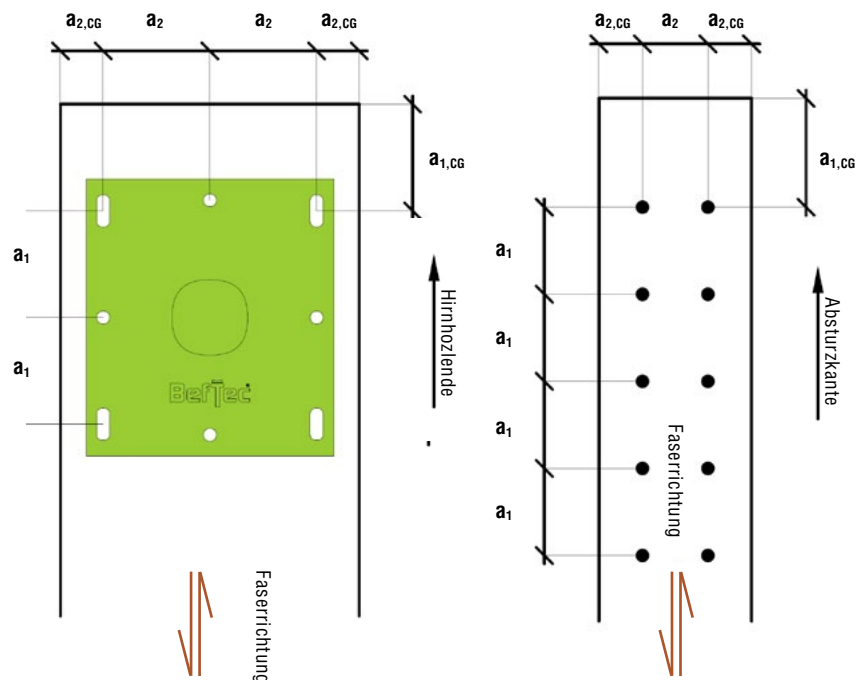
RANDABSTÄNDE HOLZSCHRAUBEN, ÖNORM B 1995-1-1

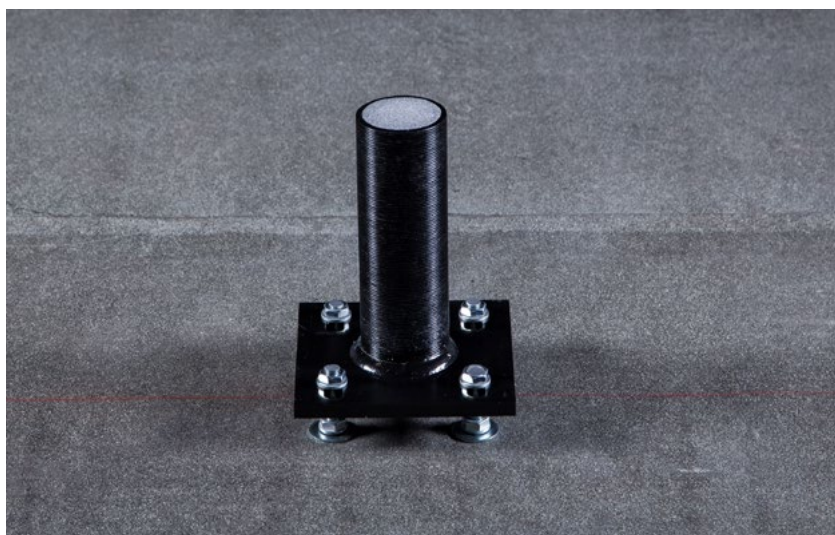
| mm | a_1 Abstand parallel zur Faser | a_2 Abstand rechtwinkelig zur Faser | $a_{1,CG}$ Abstand zum Hirnholzende | $a_{2,CG}$ Abstand zum Bauteilrand |
|-----|-------------------------------------|--|--|---------------------------------------|
| M10 | 100 | 100 | 100 | 40 |

HINWEIS:
Mindestens 90mm Einschraubtiefe



| Artikelnummer | Bezeichnung |
|---------------|--------------|
| 0223 9012 | 55 - 200 mm |
| 0223 9013 | 170 - 320 mm |
| 0223 9014 | 300 - 450 mm |







BefTec®

**GLAS.SYSTEM
TERRASSE / BALKON**

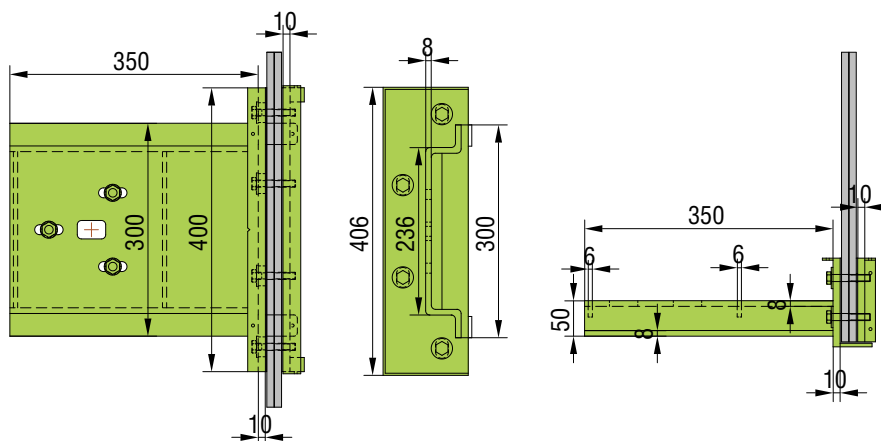
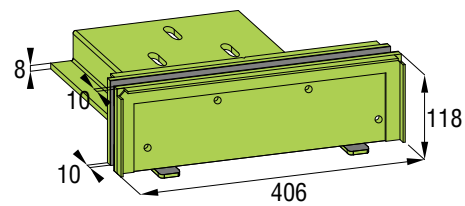
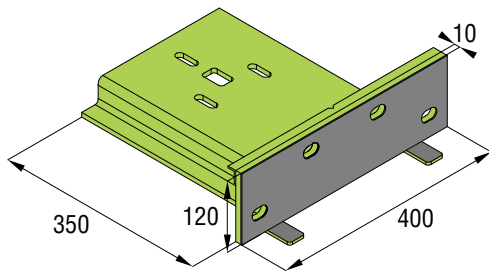
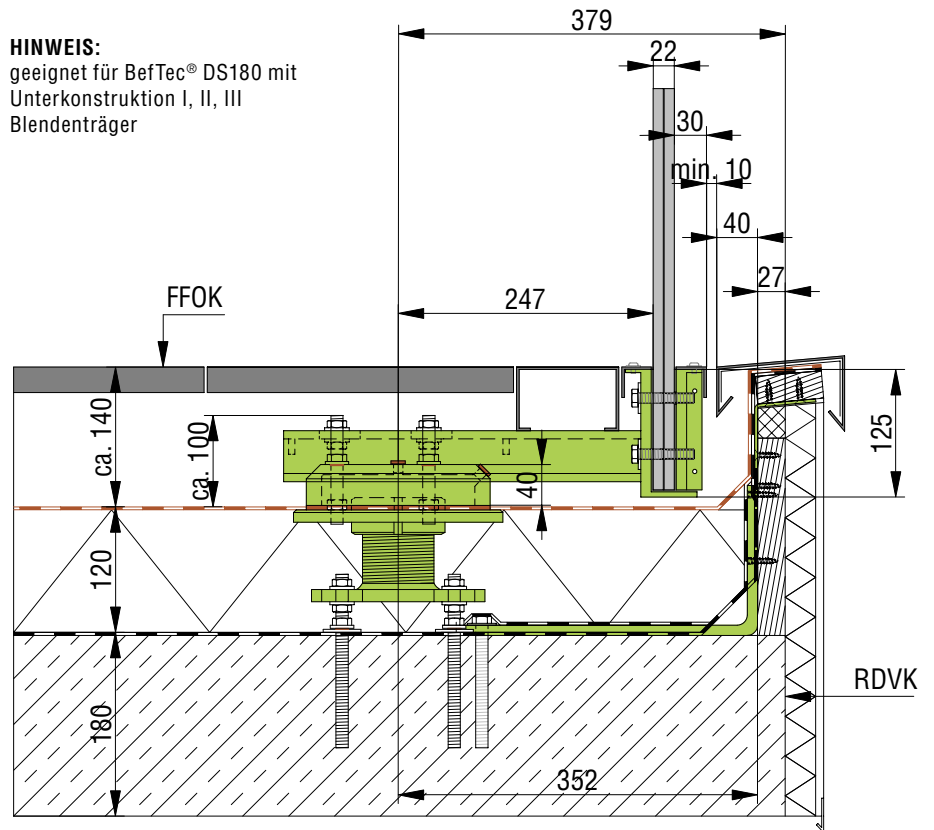
BefTec® GLAS.SYSTEM GLASKONSOLE 350



| Artikelnummer | Bezeichnung |
|---------------|-----------------|
| 0425 0023 | Glaskonsole 350 |

| Lieferinhalt | |
|--------------|--|
| 1 | Hutprofil mit Bohrung für BefTec® DS180 |
| 1 | Klemmplatte s = 10 mm Laschen für Blendenträger – Befestigung Stahl mit Ko - Schutz EPDM - Glasschutz selbstklebend 2 mm für Hutprofil u. Klemmplatte |
| 4 | Befestigungsschrauben M10 x 55 8.8 fvz. inklusive Beilagscheiben fvz. |
| 4 | Schutzschlauch für Glasbohrung |
| 6 | Muttern M12 verz. |
| 6 | RIPLOCK® Sicherungsscheiben M12 verz. |
| 1 | Montageanleitung |

HINWEIS:
geeignet für BefTec® DS180 mit
Unterkonstruktion I, II, III
Blendenträger



BefTec® GLAS.SYSTEM GLASKONSOLE DIREKT

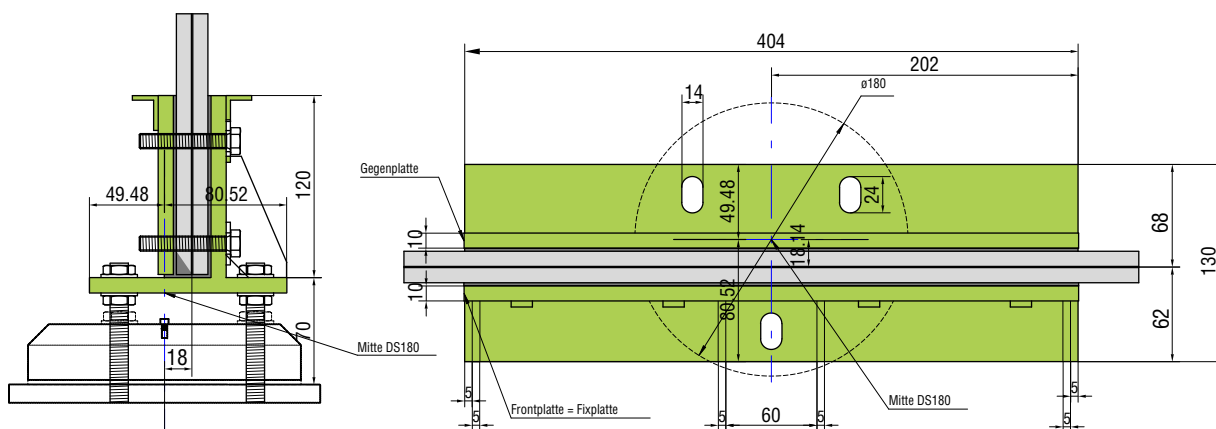
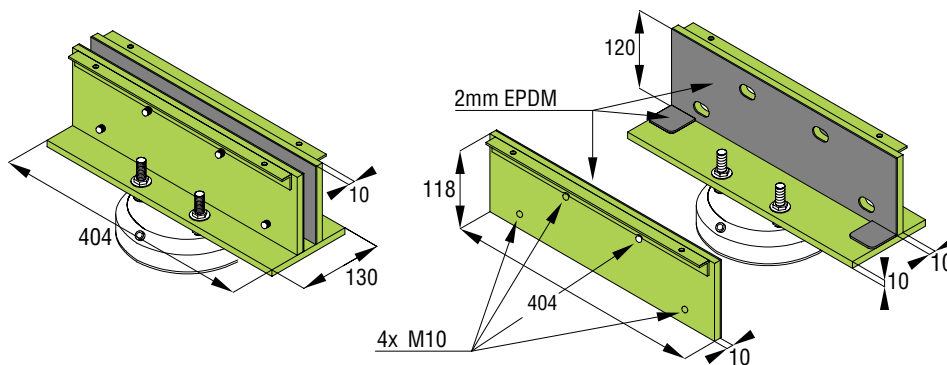
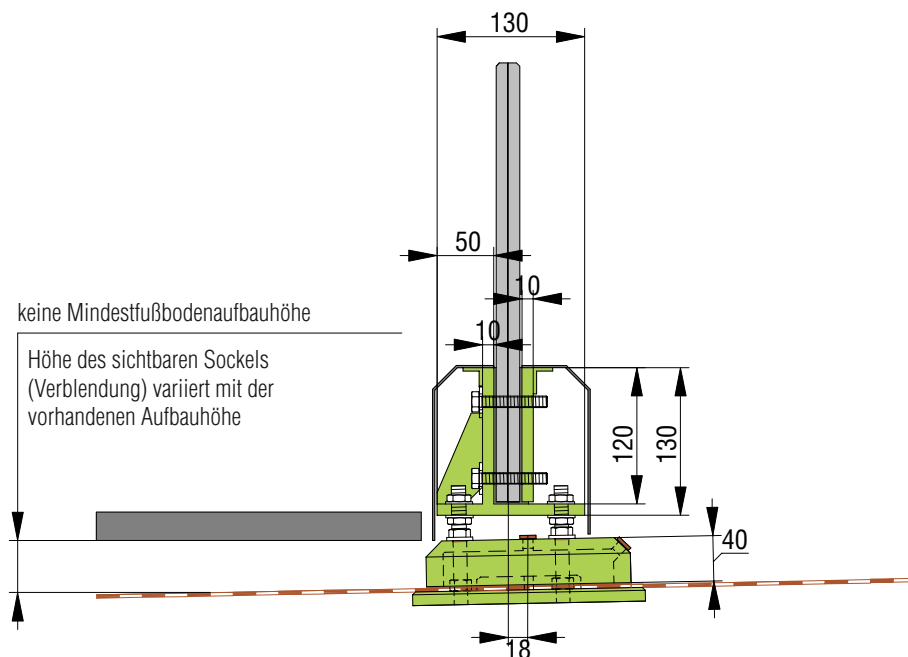


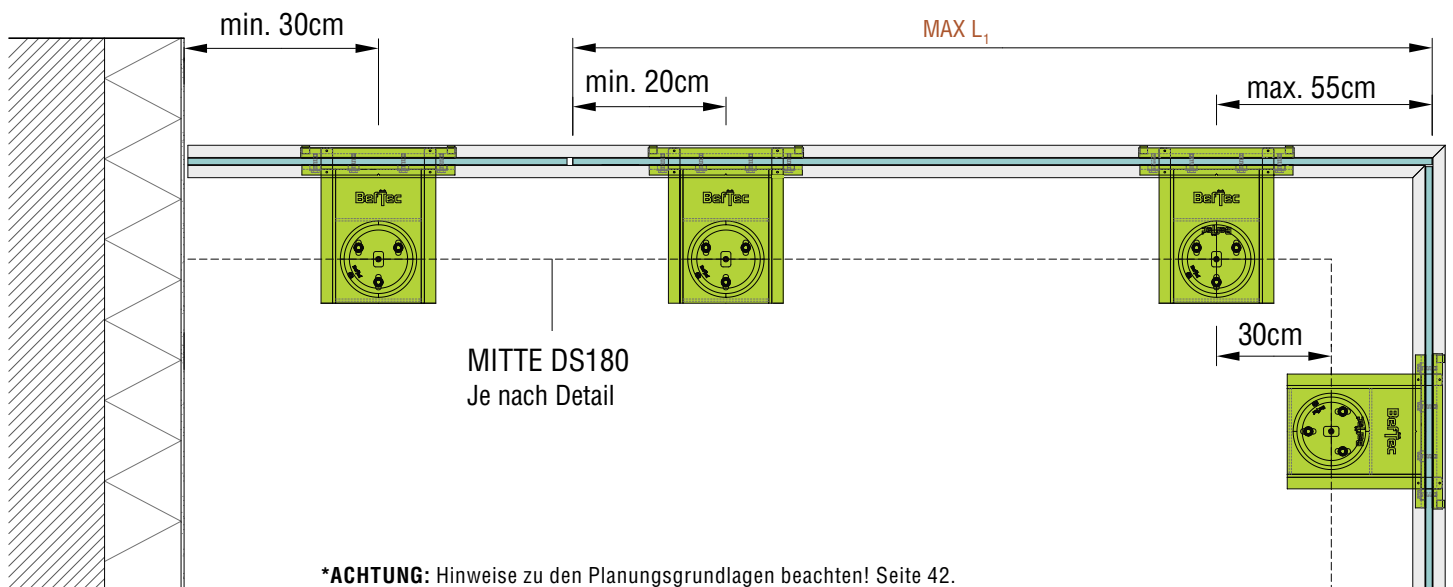
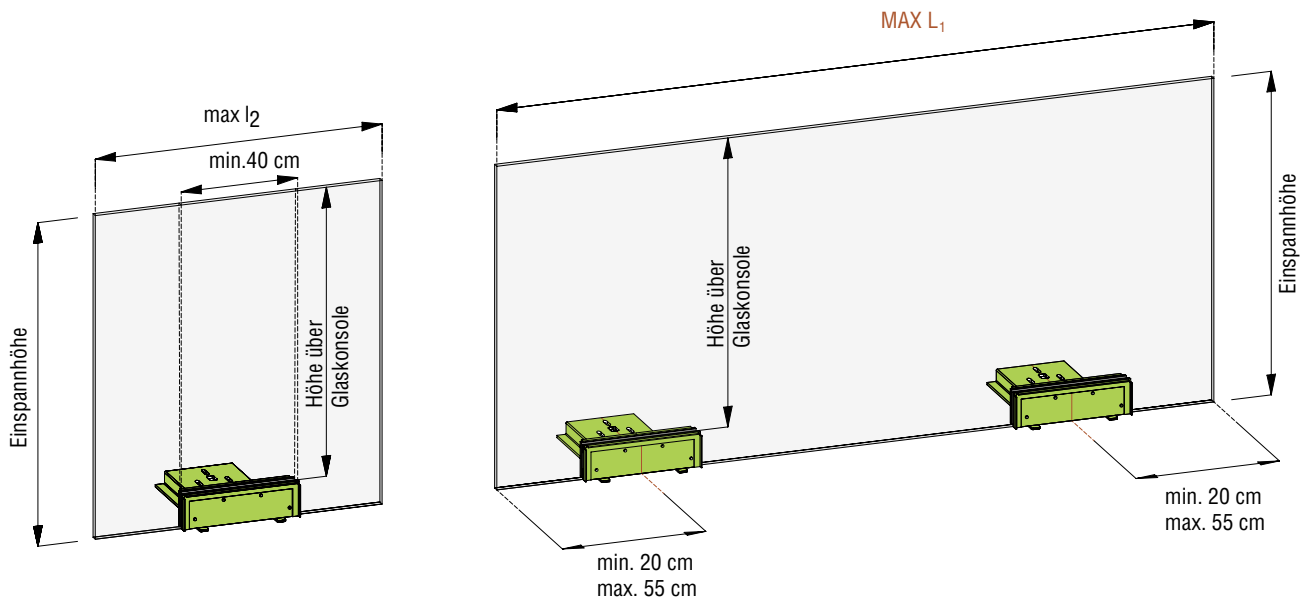
HINWEIS:
geeignet für BefTec® DS180 mit
Unterkonstruktion I, II, III

Keine Mindestfußbodenaufbauhöhe.

| Artikelnummer | Bezeichnung |
|---------------|--------------------|
| 0425 0104 | Glaskonsole DIREKT |

| Lieferinhalt | |
|--------------|---|
| 1 | Konsole mit Bohrungen für BefTec® DS180 und Klemmplatte s = 10 mm EPDM – Glasschutz selbstklebend für Konsole, Klemmplatte und Auflager |
| 4 | Befestigungsschrauben M10 x 55 8.8 fvz. inklusive Beilagscheiben fvz. |
| 4 | Schutzschlauch für Glasbohrung |
| 6 | Muttern M12 fvz. |
| 6 | RIPPLOCK® Sicherungsscheiben M12 verz. |
| 1 | Montageanleitung |

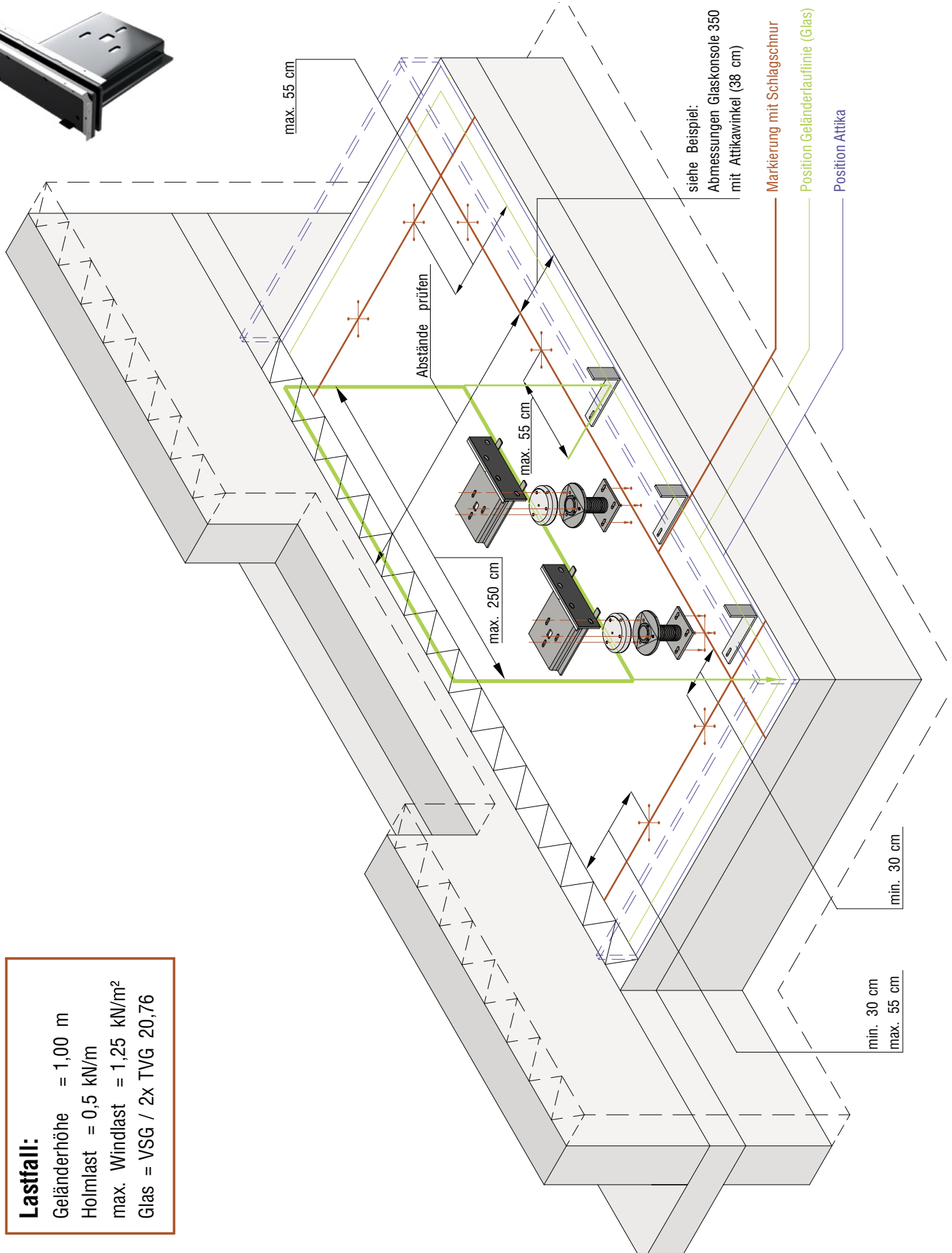




*Planungsbeispiel

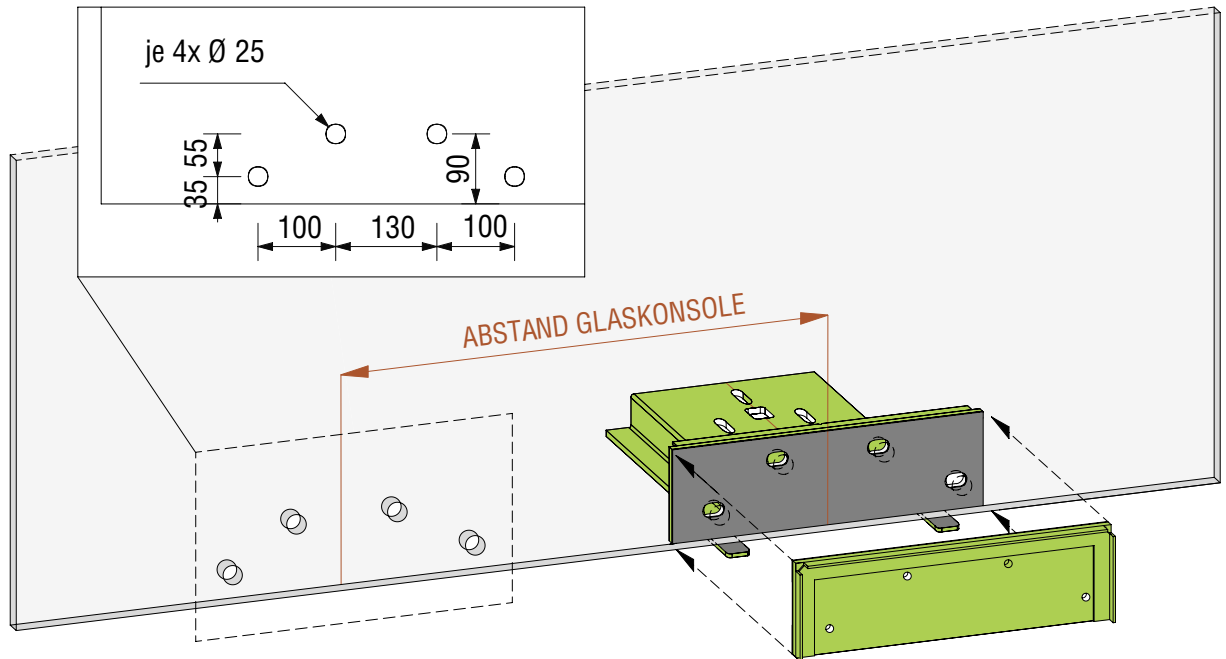
| Holmlast | Windlast | Höhe über Glaskonsole / Einspannhöhe | |
|----------|------------------------|--|--|
| | | 100cm / 112cm | 110cm / 122cm |
| 0,5 kN/m | 1,25 kN/m ² | MAX L ₁ = 250 cm max l ₂ = 100 cm VSG / TVG 20,76 mm | MAX L ₁ = 220 cm max l ₂ = 100 cm VSG / TVG 20,76 mm |
| 1,0 kN/m | 1,25 kN/m ² | MAX L ₁ = 200 cm max l ₂ = 80 cm VSG / TVG 24,76 mm | MAX L ₁ = 180 cm max l ₂ = 80 cm VSG / TVG 24,76 mm |

BefTec® Beispiel Baustelle



Lastfall:
 Geländerhöhe = 1,00 m
 Holmlast = 0,5 kN/m
 max. Windlast = 1,25 kN/m²
 Glas = VSG / 2x TVG 20,76

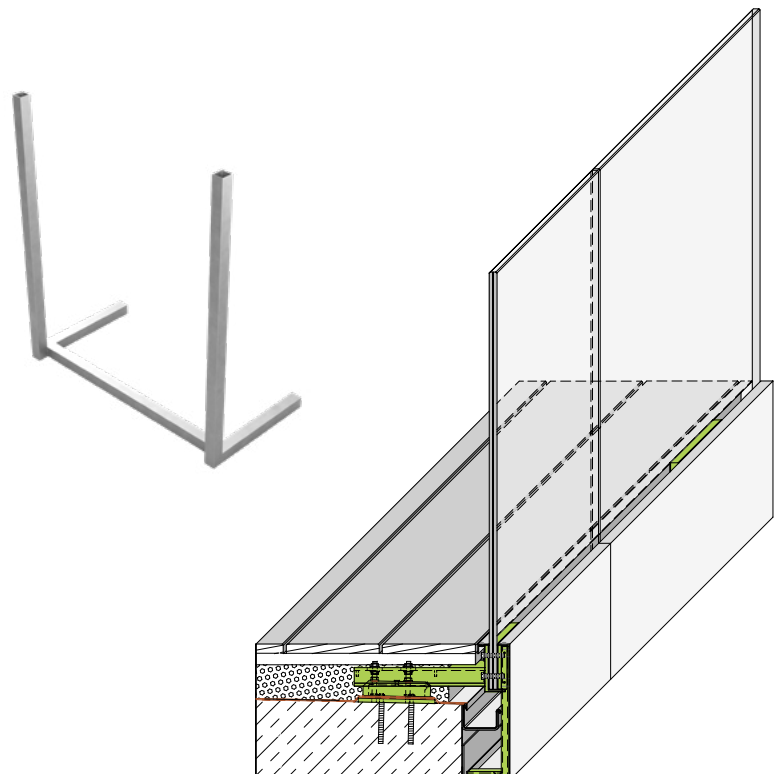
BefTec® Glasbohrungen Ganzglasgeländer



BefTec® Blendenträger



| Artikelnummer | Bezeichnung |
|---------------|----------------------------------|
| 0425 0023 | Glaskonsole 350 |
| 0496 0024 | Blendenträger Glaskonsole 350 |

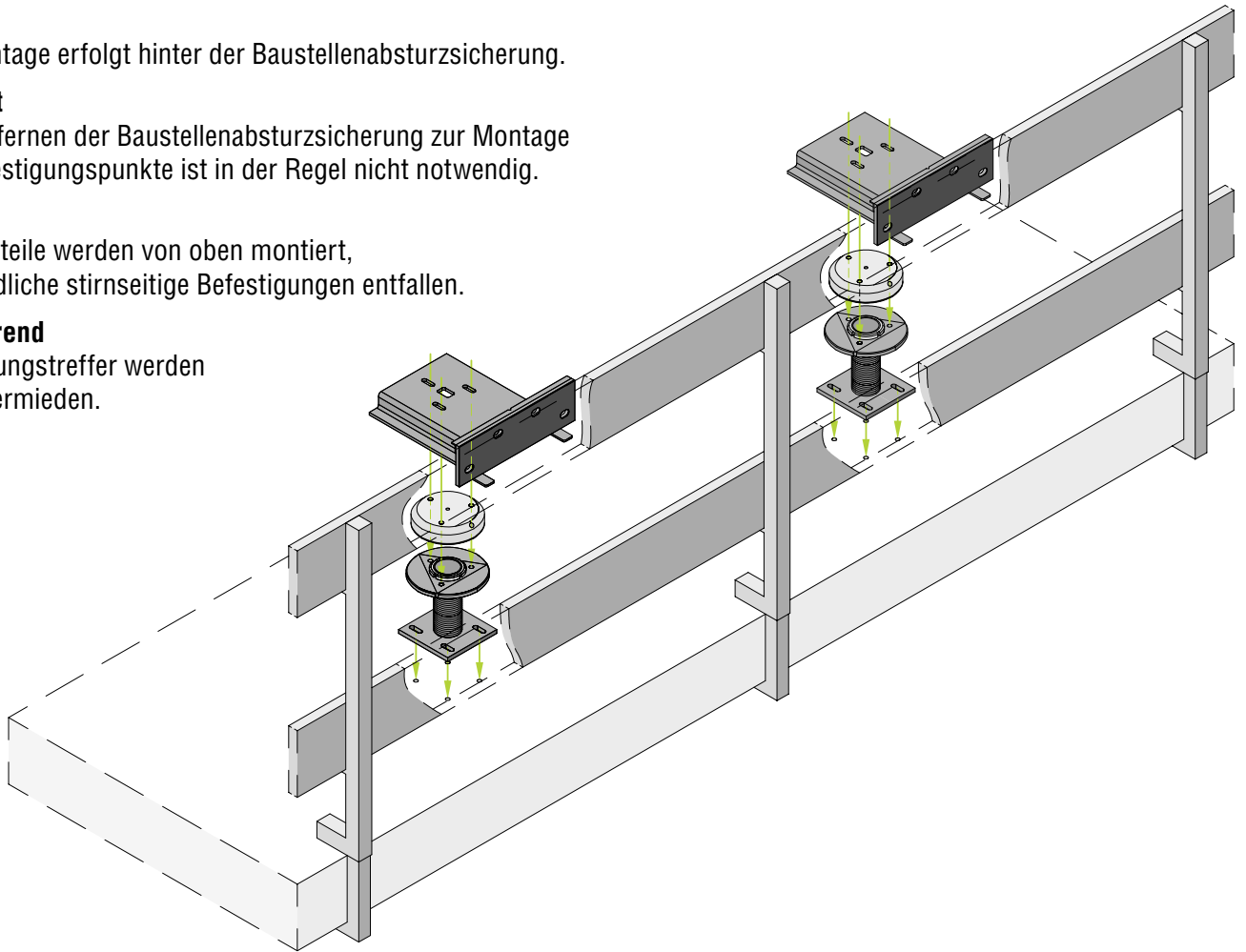


Die Dachrinne kann im Gefälle montiert werden.

Der Blendenträger besteht aus einem Aluminium Formrohr 20/20/2 mm mit 2 Blindnietmutter M5 Niro. Durch die Verblendung der Rinne ist die Entwässerung nicht mehr sichtbar. Das Auskragen der Glaskonsole 350 ermöglicht einen zusätzlichen Flächengewinn.

BefTec® Vorteile Montage

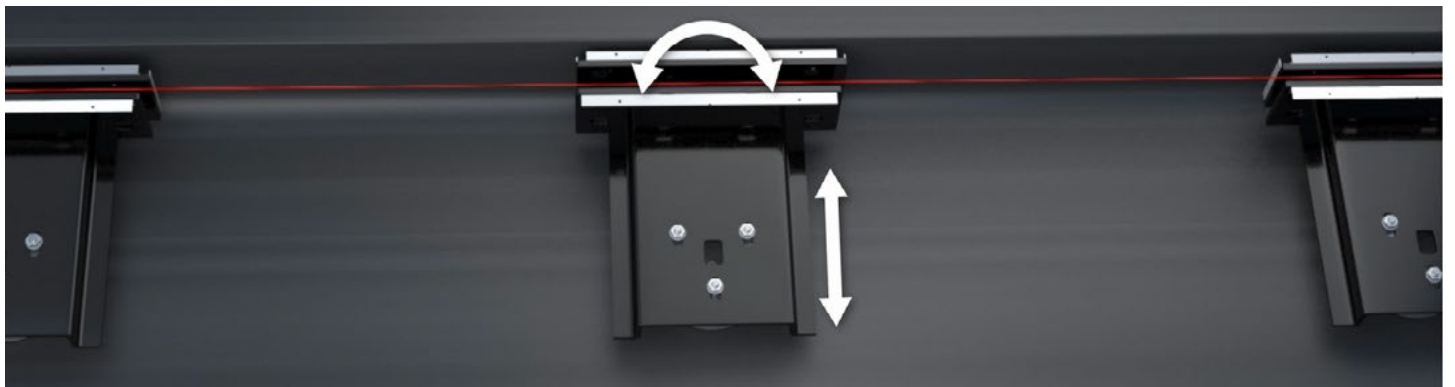
- + **sicher**
Die Montage erfolgt hinter der Baustellenabsturzicherung.
- + **effizient**
Das Entfernen der Baustellenabsturzicherung zur Montage der Befestigungspunkte ist in der Regel nicht notwendig.
- + **clever**
Alle Bauteile werden von oben montiert, umständliche stirnseitige Befestigungen entfallen.
- + **zeitsparend**
Bewehrungstreffer werden meist vermieden.



BefTec® Justierbarkeit



Die Lagerung auf drei Gewindepunkten und die entsprechenden Langlöcher in der Glaskonsole ermöglichen das präzise Ausrichten des Ganzglasgeländers. Die einzelnen Glasfelder fügen sich beim Glasstoß über die gesamte Länge sauber aneinander.





BefTec® Beispielbilder







BefTec®

**GELÄNDER.SYSTEM
TERRASSE / BALKON**

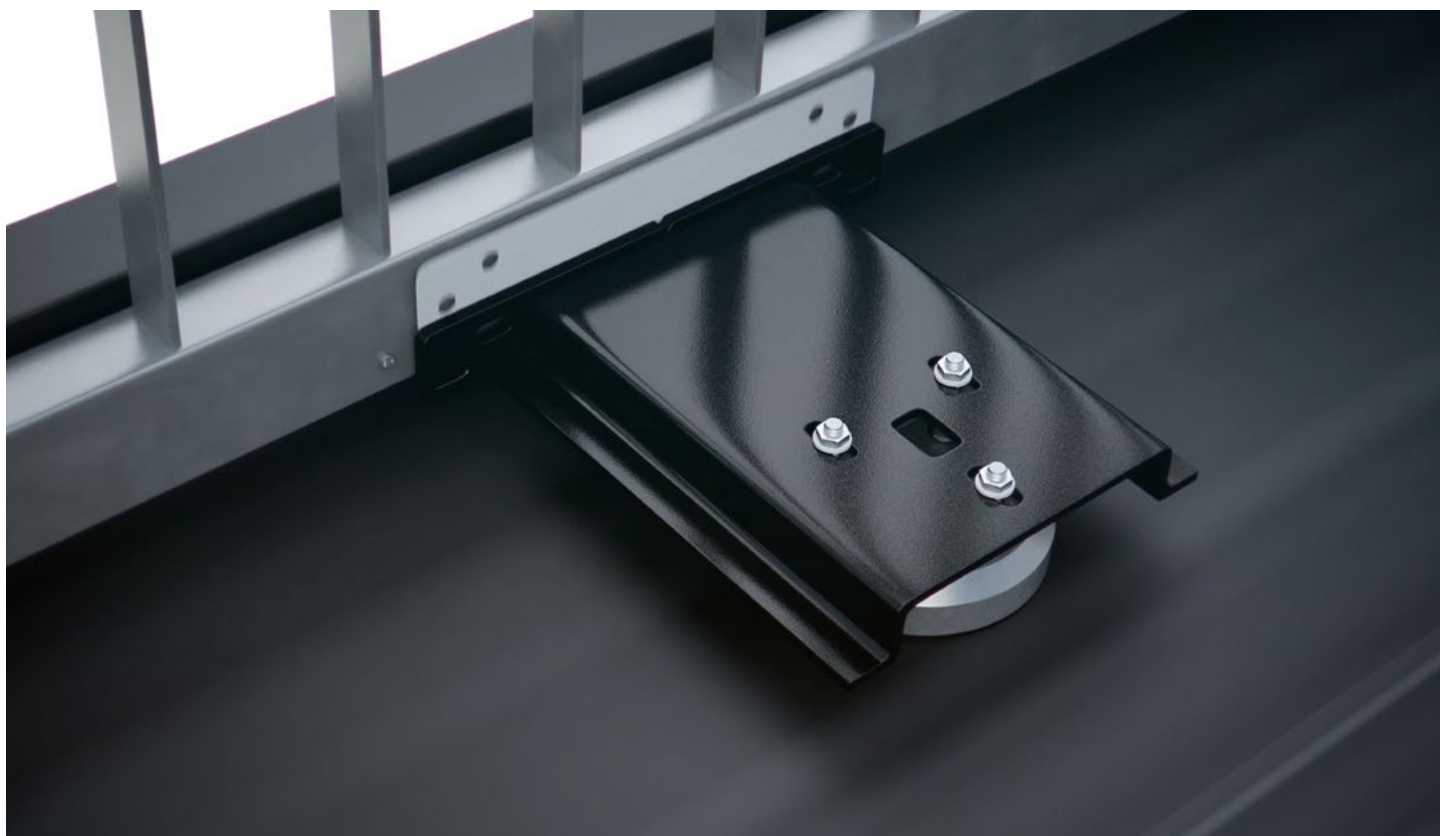
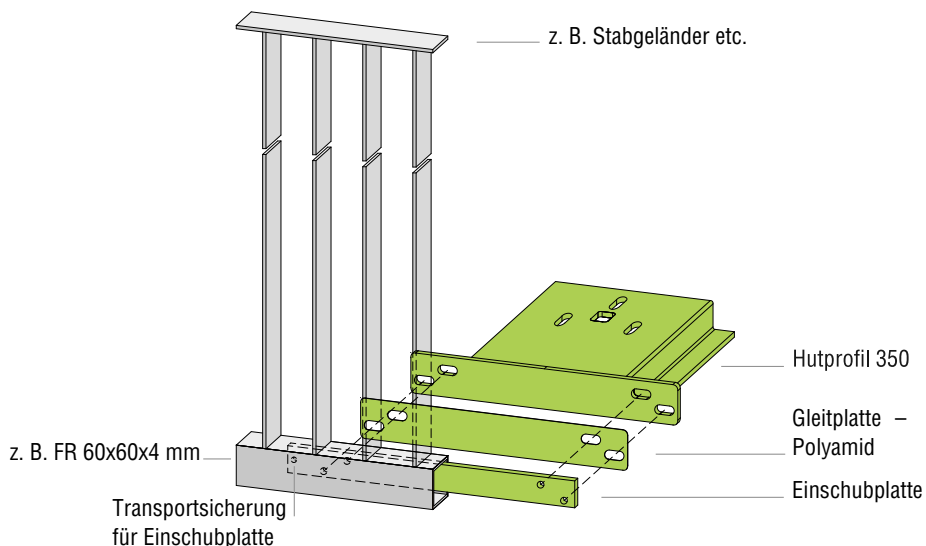
BefTec® Hutprofil 350 Schema



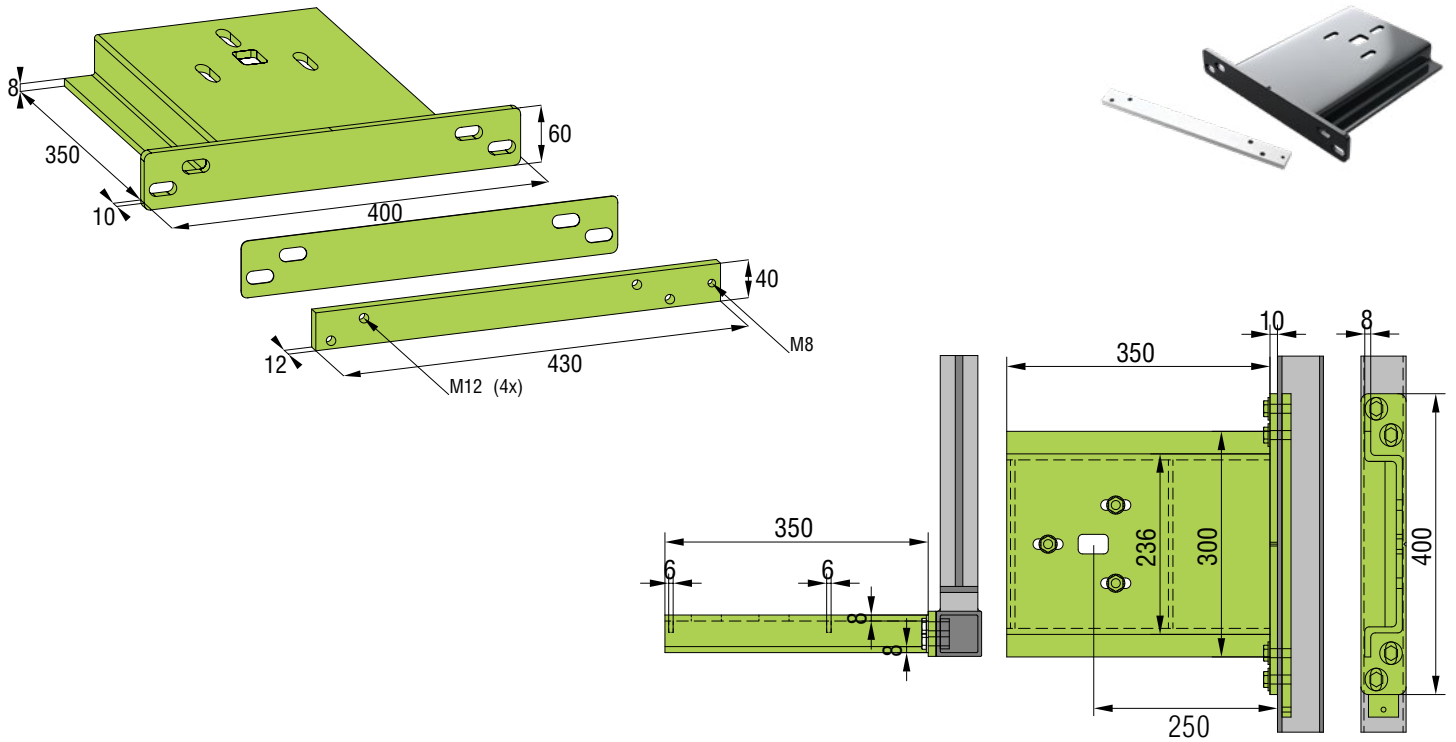
HINWEIS:
geeignet für BefTec® DS180
mit Unterkonstruktion I, II, III

| Artikelnummer | Bezeichnung |
|---------------|---------------------------------|
| 0525 0027 | Hutprofil 350 |
| 0596 0028 | Gleitplatte - Polyamid |
| 0596 0029 | Einschubplatte Hutprofil 350 |

| Lieferinhalt Hutprofil 350 | |
|----------------------------|--|
| 1 | Hutprofil mit Bohrungen für BefTec® DS180 und Anschraubplatte 400 x 60 x 10 mm Stahl mit Ko - Schutz |
| 6 | Muttern M12 fvz. |
| 6 | RIPPLOCK® Sicherungsscheiben M12 verz. |
| 1 | Montageanleitung |

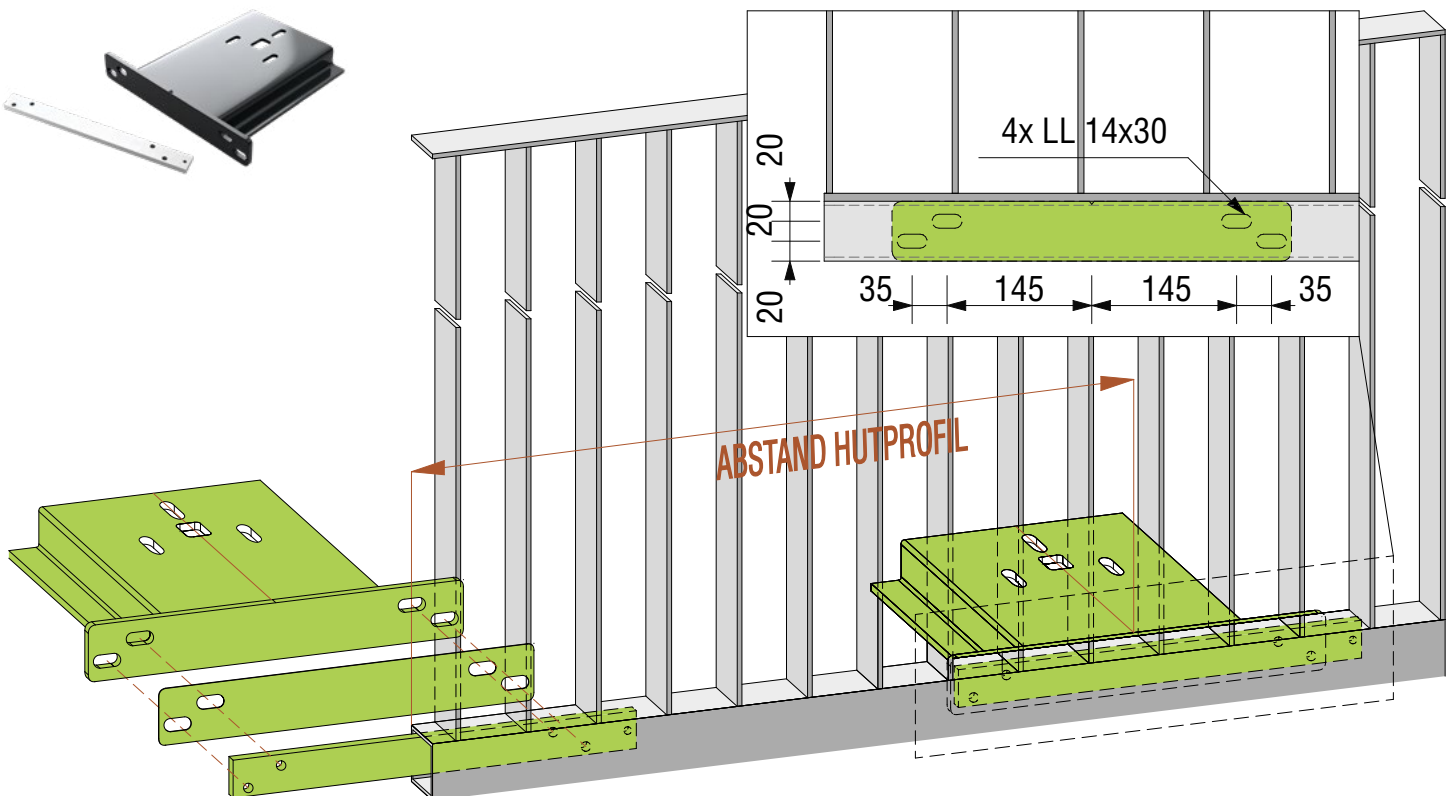


BefTec Hutprofil 350 Abmessungen

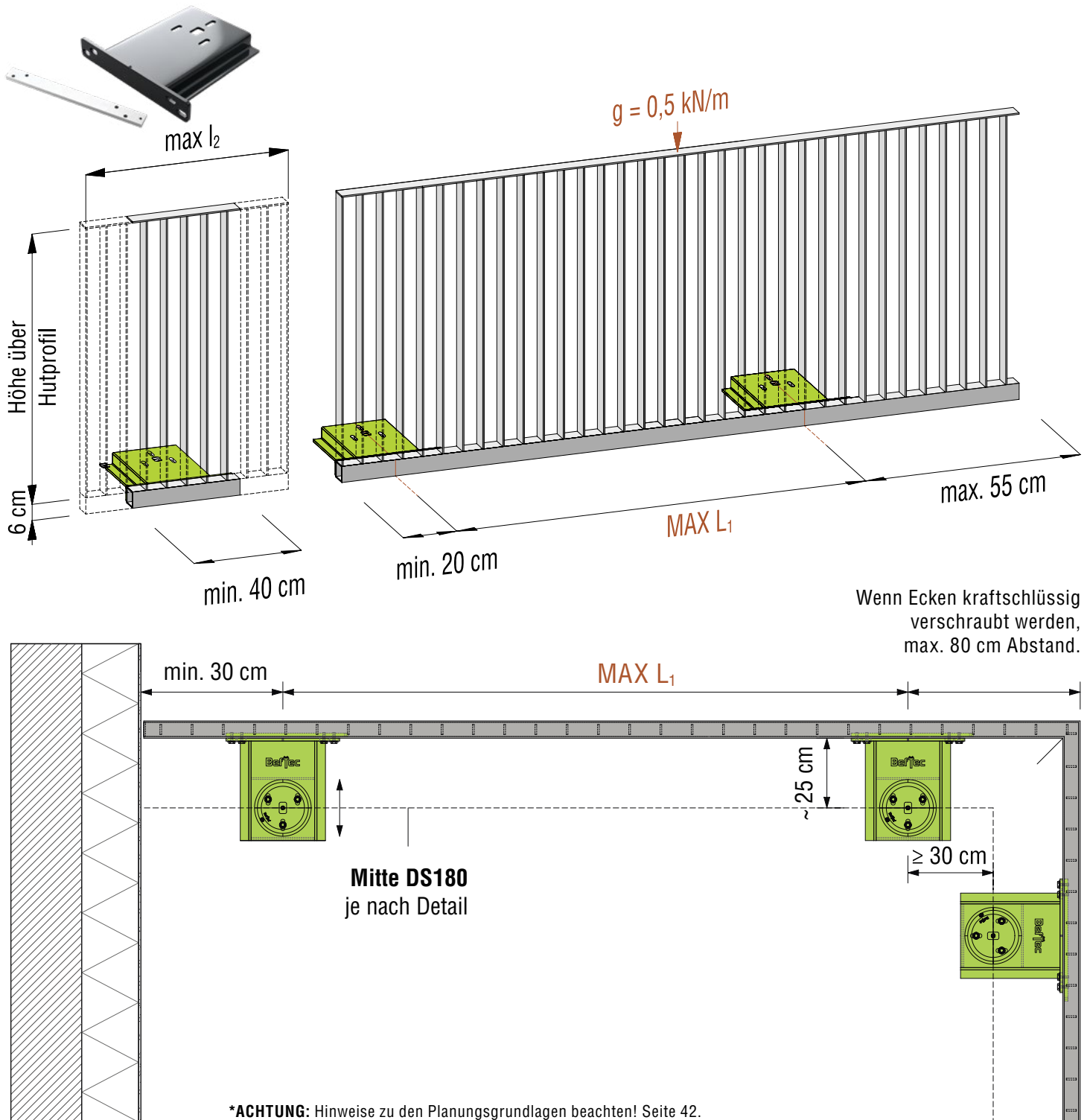


BefTec Hutprofil 350 Bohrungen

GELÄNDER.SYSTEM



BefTec® Planungsgrundlagen offene Füllung



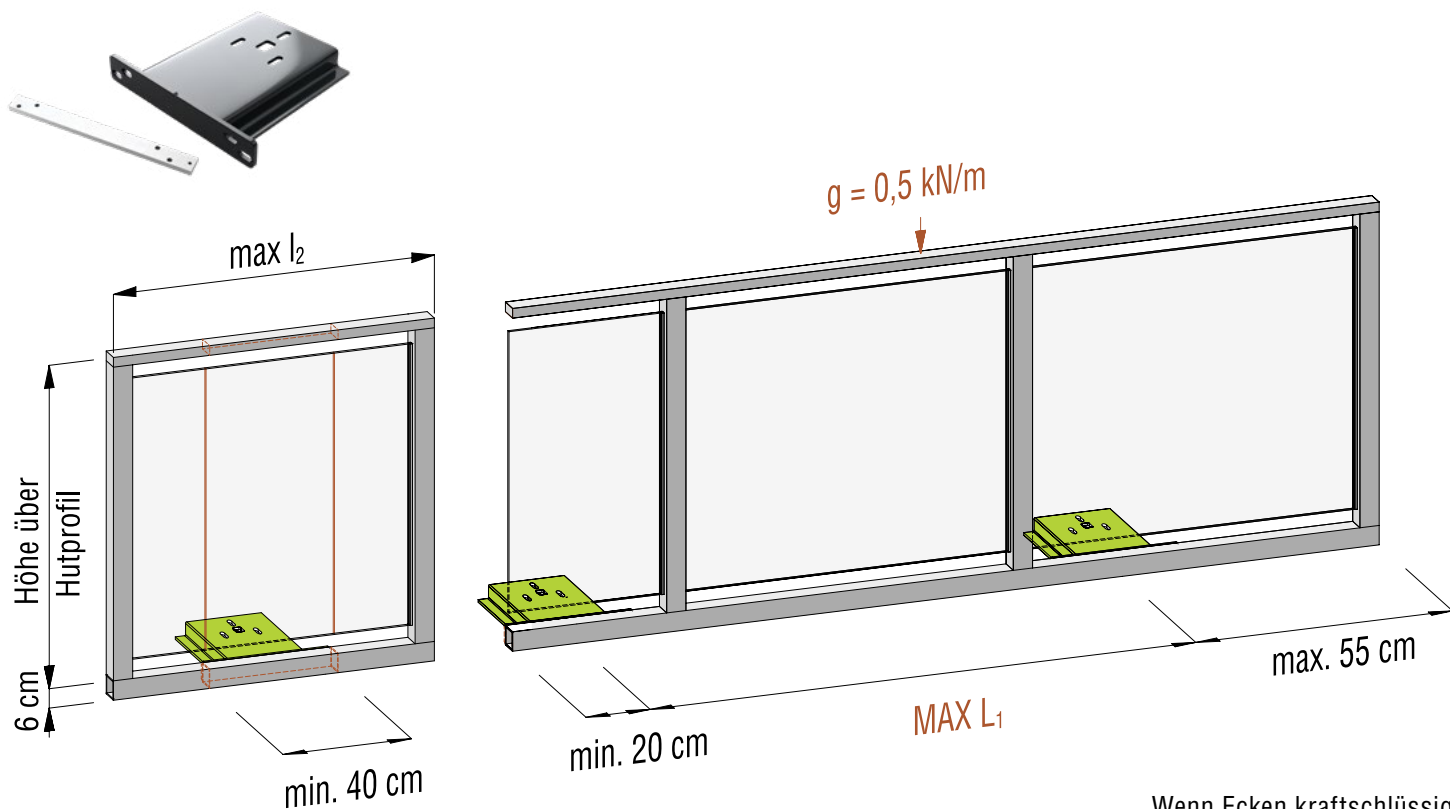
***ACHTUNG:** Hinweise zu den Planungsgrundlagen beachten! Seite 42.

*Planungsbeispiel

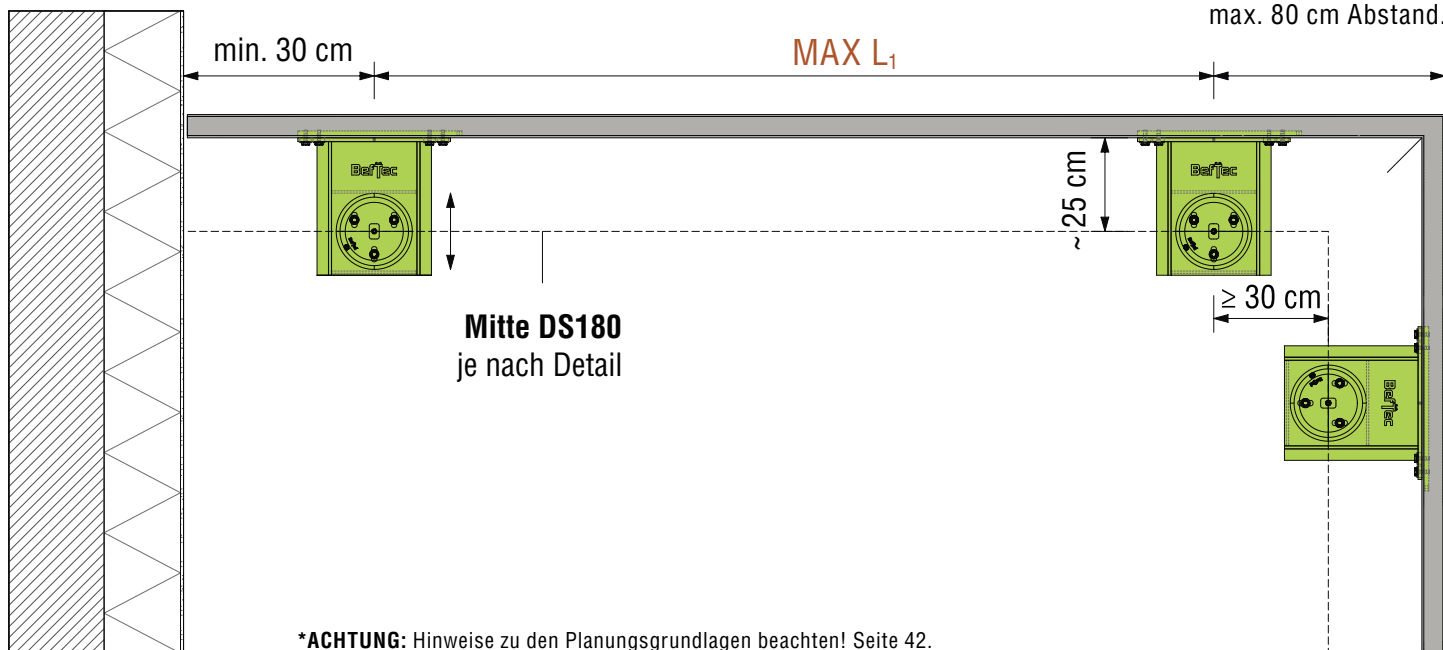
| | Höhe über Hutprofil 350 | |
|----------|--|--|
| Holmlast | 105 cm | 115 cm |
| 0,5 kN/m | MAX L_1 = 250 cm max l_2 = 100 cm | MAX L_1 = 230 cm max l_2 = 100 cm |
| 1,0 kN/m | MAX L_1 = 135 cm max l_2 = 80 cm | MAX L_1 = 125 cm max l_2 = 80 cm |

ACHTUNG: Untergurt als durchlaufendes Formrohr mind. 60/40/4, S235, 1.4301 (Nachweis bauseits erforderlich)

BefTec® Planungsgrundlagen geschlossene Füllung



Wenn Ecken kraftschlüssig verschraubt werden, max. 80 cm Abstand.

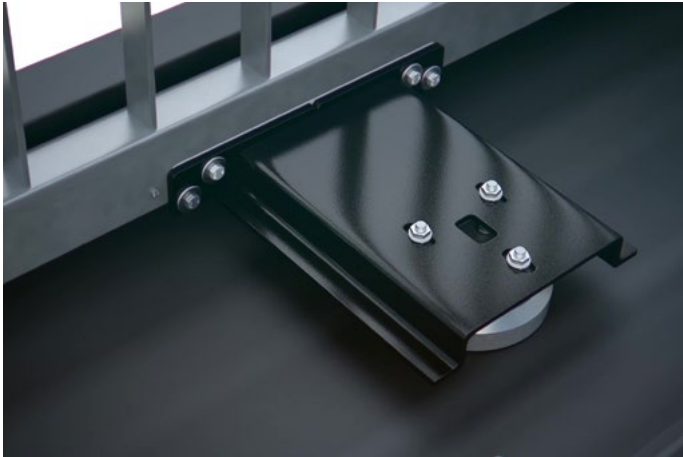


***ACHTUNG:** Hinweise zu den Planungsgrundlagen beachten! Seite 42.

*Planungsbeispiel

| | | Höhe über Hutprofil 350 | |
|----------|------------------------|--|--|
| Holmlast | Windlast | 105 cm | 115 cm |
| 0,5 kN/m | 1,25 kN/m ² | MAX L ₁ = 135 cm max l ₂ = 100 cm | MAX L ₁ = 125 cm max l ₂ = 100 cm |
| 1,0 kN/m | 1,25 kN/m ² | MAX L ₁ = 135 cm max l ₂ = 80 cm | MAX L ₁ = 125 cm max l ₂ = 80 cm |

ACHTUNG: Untergurt als durchlaufendes Formrohr mind. 60/40/4, S235, 1.4301 (Nachweis bauseits erforderlich)





BefTec®

**ANLAGEN.SYSTEM
HAUSTECHNIK UND SONDERDETAILS**

BefTec® Montageset Niro-Anschlussronde

| Artikelnummer | Bezeichnung |
|---------------|--------------------------------|
| 0697 0099 | Montageset Niro-Anschlussronde |

HINWEIS:
Befestigungsmaterial für Niro-Anschlussronde

ACHTUNG STATIK:
Abminderungsfaktor für Niro-Befestigungsmaterial!

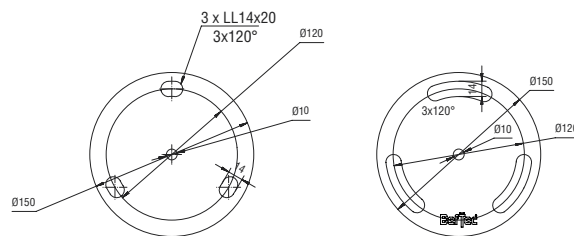
BefTec® Anschlussronde Alu, Stahl, Niro / Anschlussplatte Alu, Stahl, Niro

Anschlussronde

Ronde ø 150 mm

| Artikelnummer | Bezeichnung |
|---------------|----------------------|
| 0696 0031 | Aluminium s = 10 mm |
| 0696 0032 | Stahl s = 8 mm |
| 0696 0033 | Niro 1.4301 s = 8 mm |

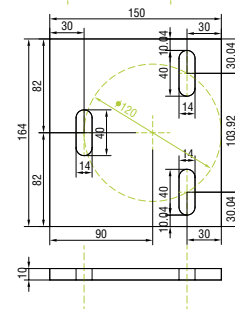
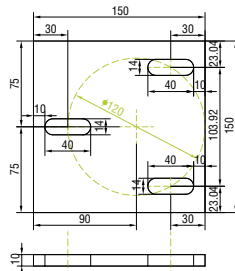
Aluminium Stahl Niro



Anschlussplatte

150 mm x 150 mm

| Artikelnummer | Bezeichnung |
|---------------|-----------------------|
| 0796 0139 | Aluminium s = 10 mm |
| 0796 0138 | Stahl s = 10 mm |
| 0796 0140 | Niro 1.4301 s = 10 mm |



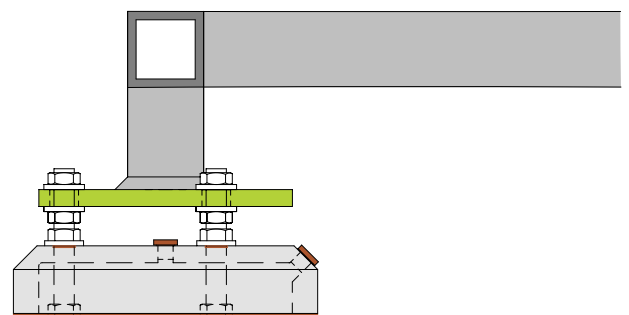
Anschlussplatte

164 mm x 150 mm

| Artikelnummer | Bezeichnung |
|---------------|-----------------------|
| 0796 0142 | Aluminium s = 10 mm |
| 0796 0141 | Stahl s = 10 mm |
| 0796 0143 | Niro 1.4301 s = 10 mm |

HINWEIS:
geeignet für BefTec® DS180 und Unterkonstruktion I, II, III

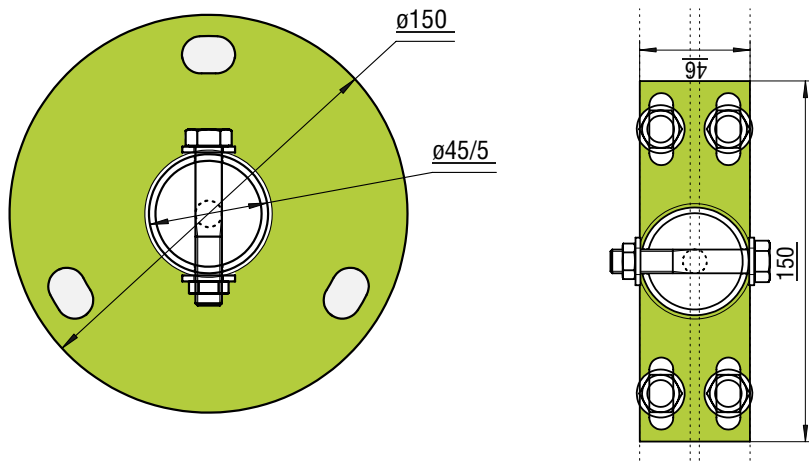
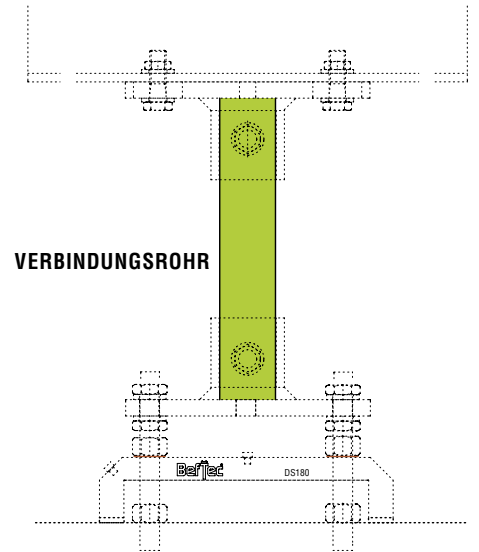
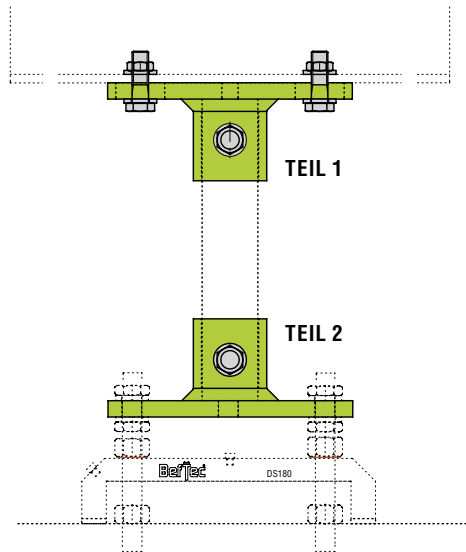
- + Kühlanlagen
- + Vordachstützen
- + Haustechnikgeräte
- + Whirlpools
- + Sichtschutzelemente
- + Pergolen
- + Werbeanlagen
- + Wärmepumpen
- + Spindeltreppen
- + etc.



BefTec Trägeradapter für IPE 80



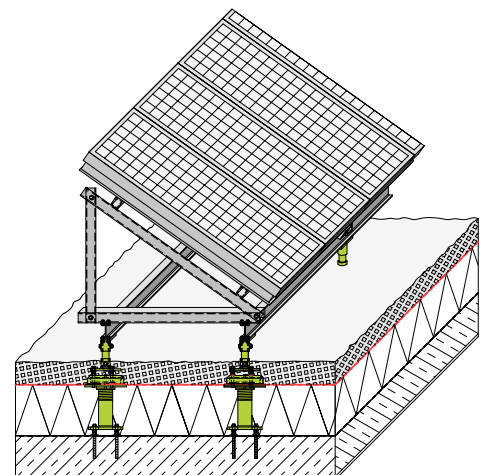
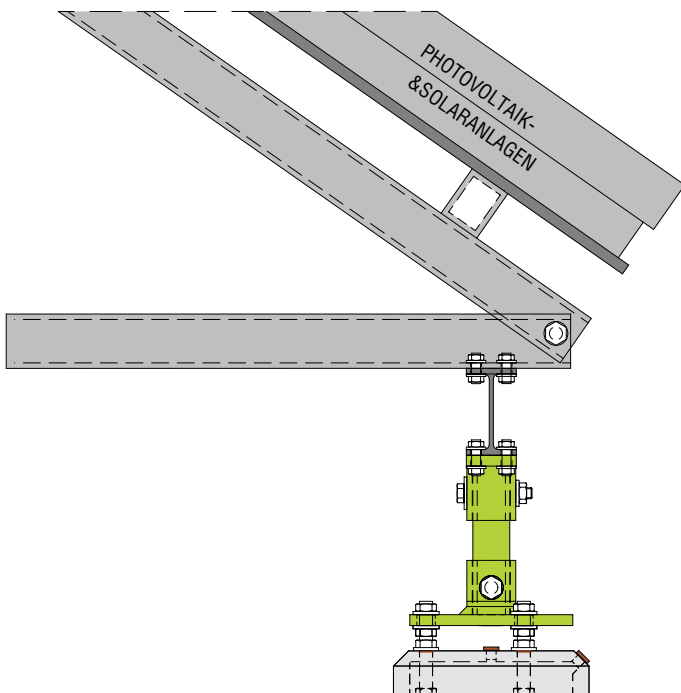
| Artikelnummer | Bezeichnung |
|---------------|-----------------|
| 0796 0034 | Teil 1 und 2 |
| 0796 0035 | Rohrlänge 1,0 m |
| 0796 0036 | Rohrlänge 3,0 m |



| Teil 1: obere Aufnahme für IPE 80, Aluminium | |
|--|---|
| 4 | Schrauben M8 x 30 mm V2A |
| 8 | Beilagscheiben V2A |
| 4 | Sicherungsmuttern |
| 1 | Schraube M10 x 55 mm V2A inklusive Beilagscheibe und Sicherungsmutter V2A |

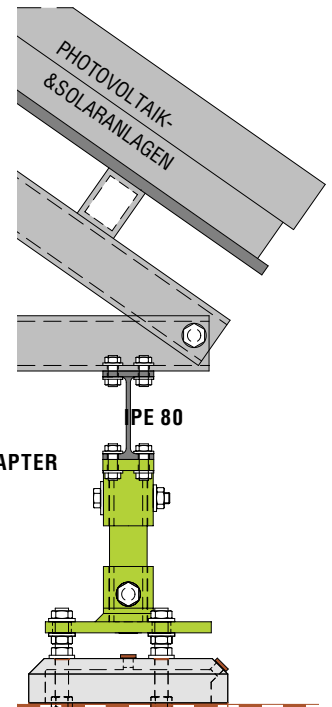
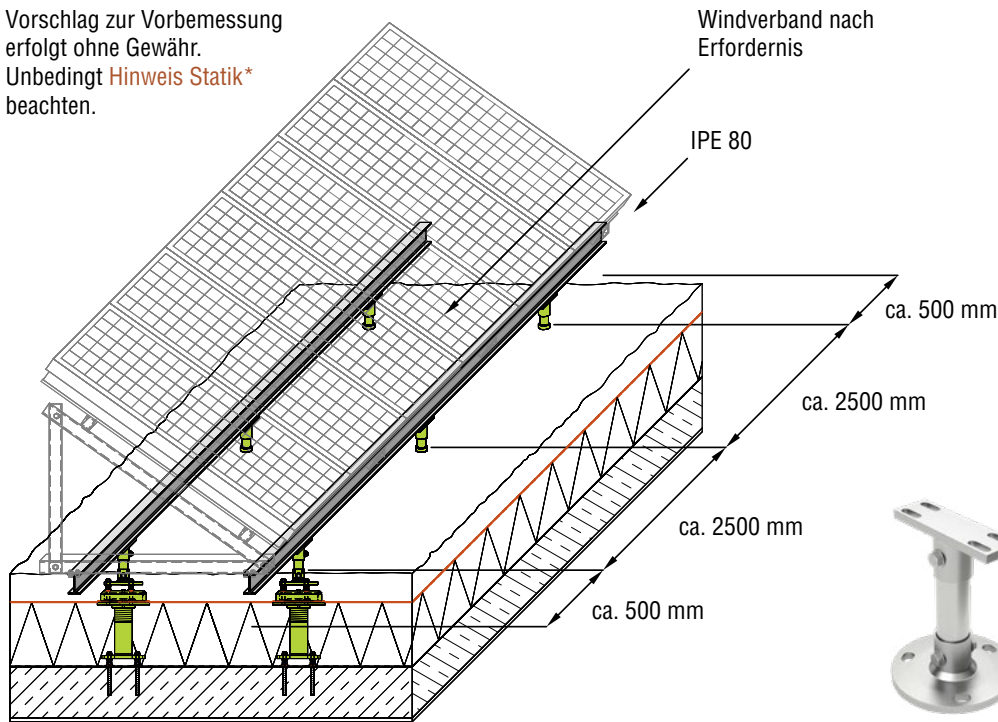
| Teil 2: Unterteil für Aufnahme DS, Aluminium | |
|--|---|
| 6 | Flachmuttern M12 verz. |
| 6 | RIPP LOCK® Sicherungsscheiben M12 verz. |
| 1 | Schraube M10 x 55 mm V2A inklusive Beilagscheibe und Sicherungsmutter V2A |

| Verbindungsrohr für Trägeradapter Teil 1 und Teil 2 | |
|---|--|
| 1 | ø 34/4 mm, Aluminium Standardlängen: 1,0 m / 3,0 m individuell nach Bedarf zum Zuschneiden |



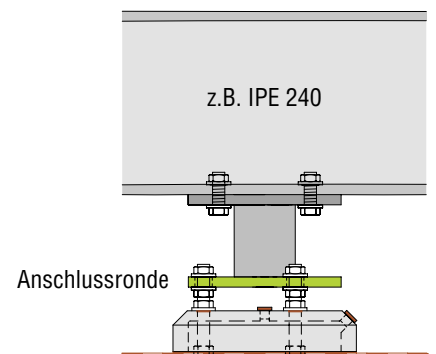
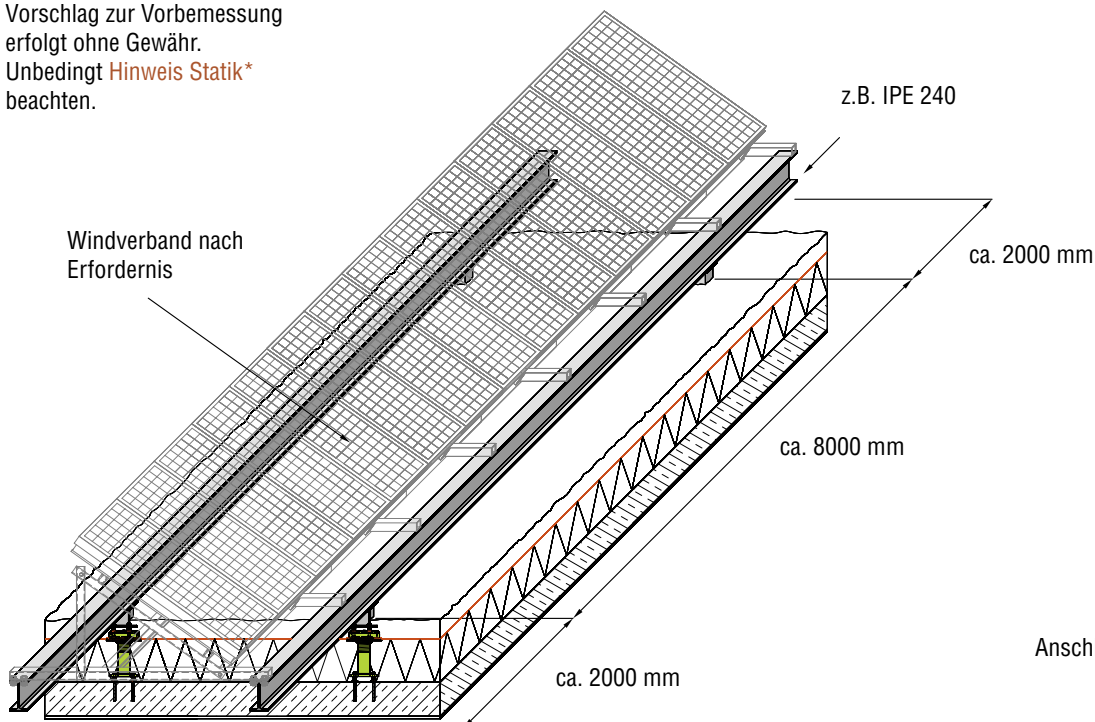
BefTec® Vorbemessung PV und Solar / Trägeradapter

Vorschlag zur Vorbemessung erfolgt ohne Gewähr. Unbedingt **Hinweis Statik*** beachten.



BefTec® Vorbemessung PV und Solar / Anschlussrunde

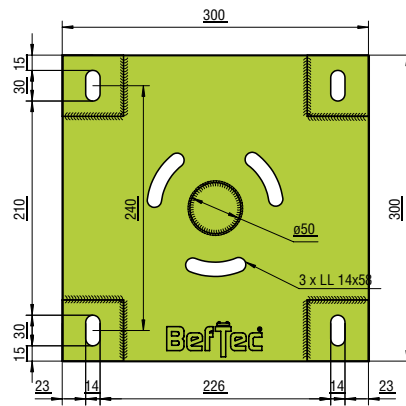
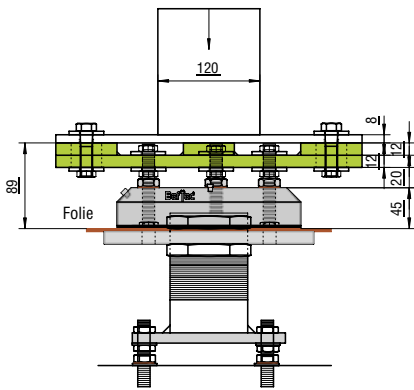
Vorschlag zur Vorbemessung erfolgt ohne Gewähr. Unbedingt **Hinweis Statik*** beachten.



Hinweis Statik*

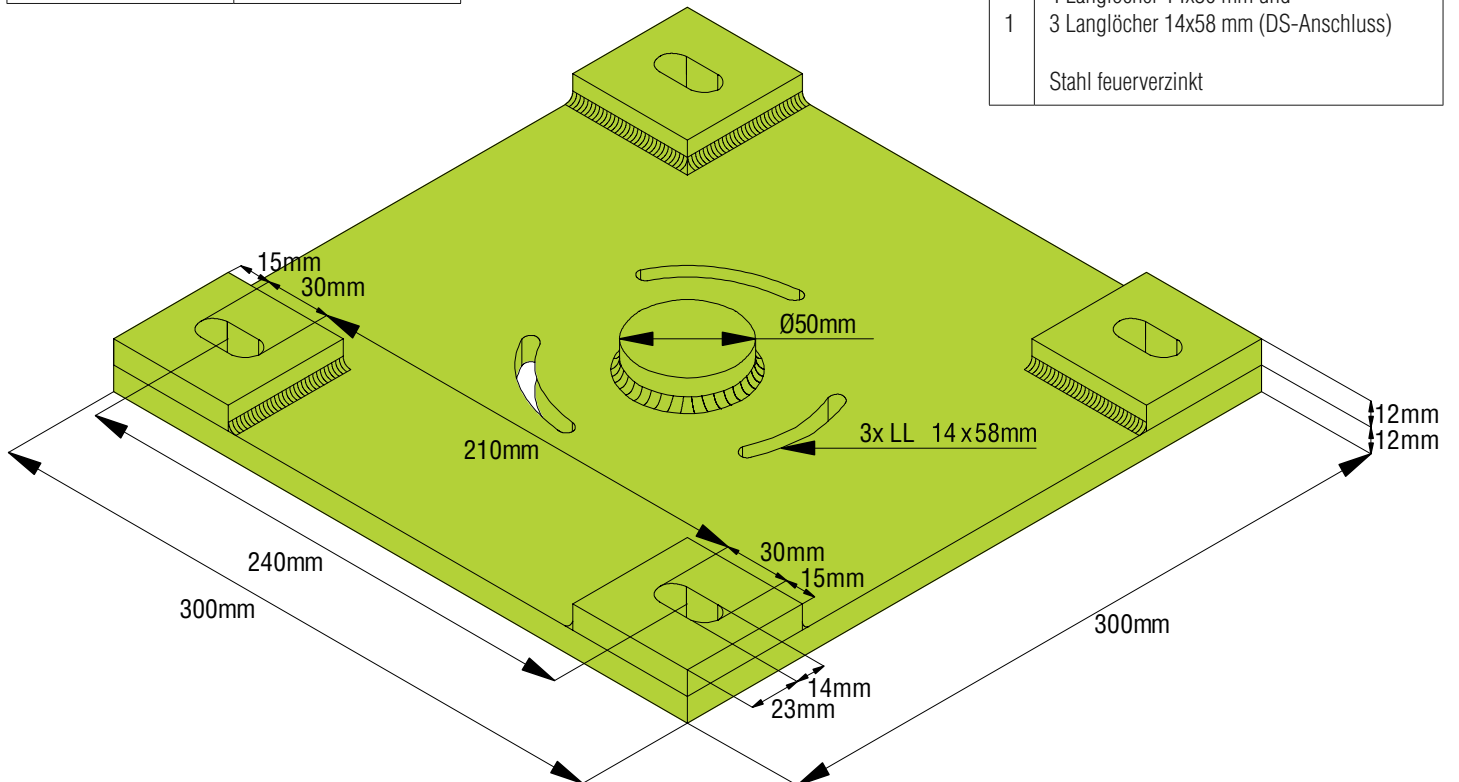
BefTec® stellt eine Systemstatik für die Befestigungspunkte, d.h. Unterkonstruktion + DS 180 bzw. für die Anschlusssteile bereit. Es ist jedoch generell für Anlagen nicht möglich, eine Standardstatik anzubieten, weil jede Anlage und/oder in Kombination mit dem Einsatzort unterschiedlich ist. Für eine korrekte Dimensionierung müssen die überlagernden Kräfte hierzu von einem Statiker bauseits bemessen werden. Unsere Typenstatik finden Sie unter folgendem Link auf unserer Homepage: www.beftec.at

BefTec® Anschlussplatte Wendeltreppe

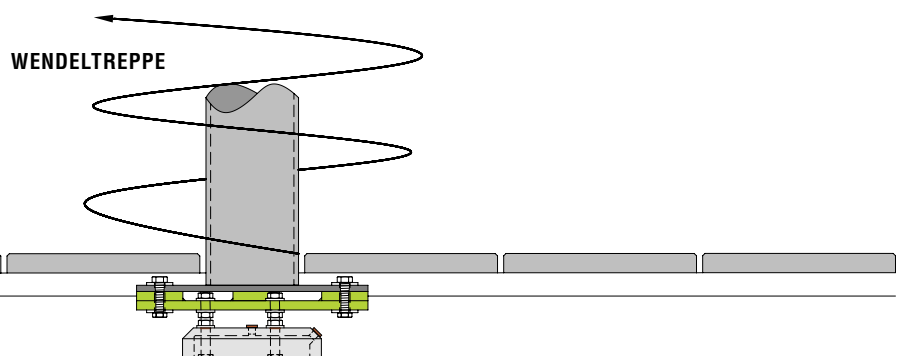


| Artikelnummer | Bezeichnung |
|---------------|------------------------------|
| 0796 0100 | Anschlussplatte Wendeltreppe |

| Lieferinhalt | |
|--------------|---|
| 1 | Befestigungsplatte s = 12 mm mit 4 Langlöcher 14x30 mm und 3 Langlöcher 14x58 mm (DS-Anschluss) |
| | Stahl feuerverzinkt |



HINWEIS:
geeignet für BefTec® DS180,
Unterkonstruktion I, II



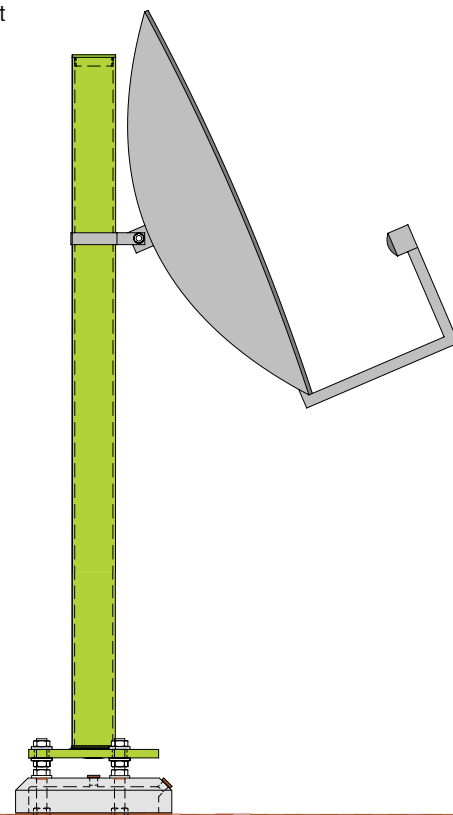
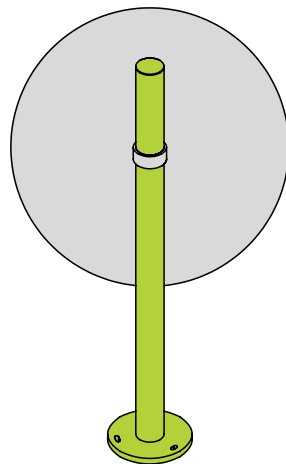
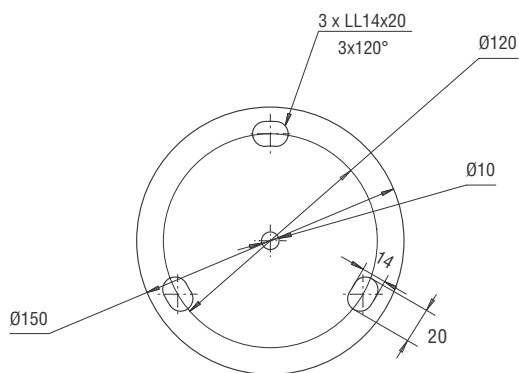
BefTec® SAT - Halterung

| Artikelnummer | Bezeichnung |
|---------------|-----------------|
| 0696 0095 | SAT - Halterung |

| Lieferinhalt | |
|--------------|---|
| 1 | Alu-Anschlussronde mit aufgeschweißtem Rohr \varnothing 50/3 mm, L = 800 mm, Aluminium - inklusive Befestigungsmaterial |

HINWEIS:

Befestigung für SAT-Anlagen mit Anschluss an BefTec®-Befestigungspunkt



HINWEISE PLANUNGSGRUNDLAGEN



BefTec®

* Hinweise zu den Planungsgrundlagen:

- + Nachweis nach ÖNORM (Eurocode)
- + Glasgeländer (GLAS.SYSTEM) erhalten einen lastverteilenden Handlauf, der über die Glasstöße weiterläuft.
- + Wind- und Holmlasten werden nicht gleichzeitig wirkend angesetzt. Die Glasbemessung erfolgt nach ÖNORM B - 3716.
- + Die Stoßsicherheit (Pendelschlag) wurde nach ÖNORM B - 3716 - 3 mit den größeren Fallhöhen lt. Din - 18008 - 4 rechnerisch nachgewiesen. Die Glasnachweise wurden mit der nach DIN - 18008 - 4 verifizierten finite Elemente - Software SJ - Mepla (Aachen, Deutschland) durchgeführt.
- + Einzelstehende Glasscheiben müssen gesondert bemessen werden.
- + Bei Hutprofil 350 (GELÄNDER.SYSTEM) endet die Bemessung bei der Anschlussstelle des Geländers.
- + Befestigungen der Unterkonstruktionen und deren Lastaufnahmen sind unbedingt den jeweiligen Tabellen zu entnehmen:

je nach Produkteinsatz:

UK I - B/H

UK II - B/H 55 - 200

UK II - B/H 170 - 320

UK II - B/H 300 - 450

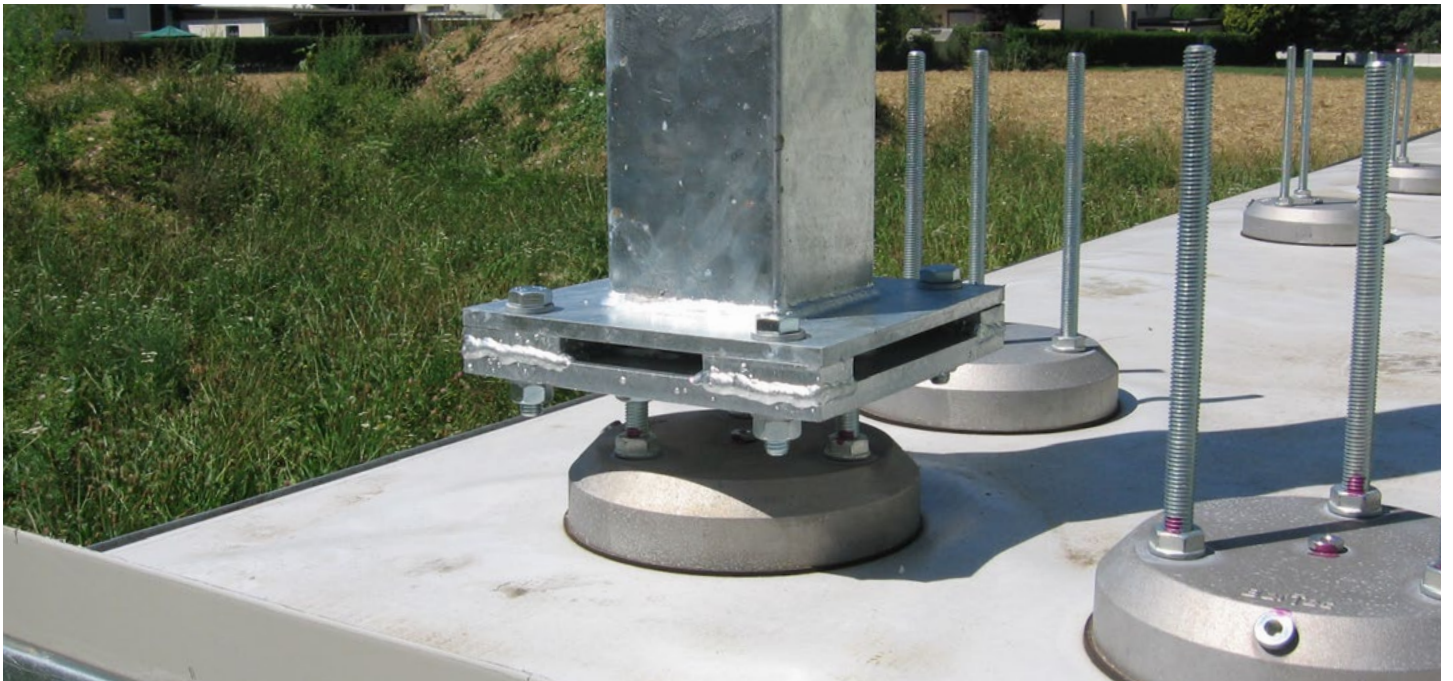
BefTec® Beispielbilder

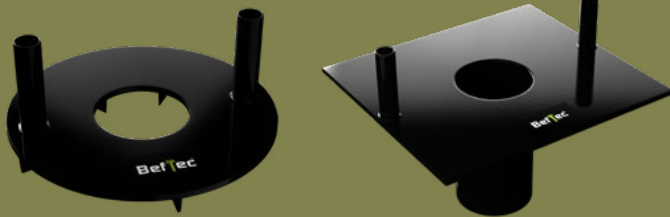
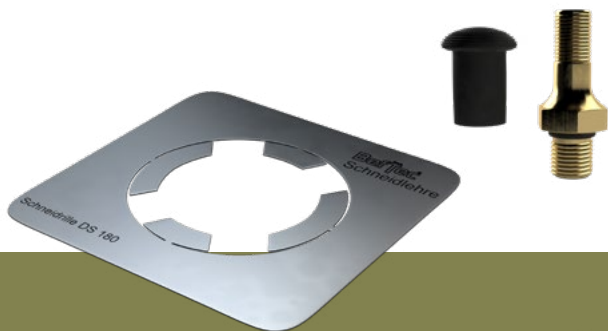




BefTec® Beispielbilder





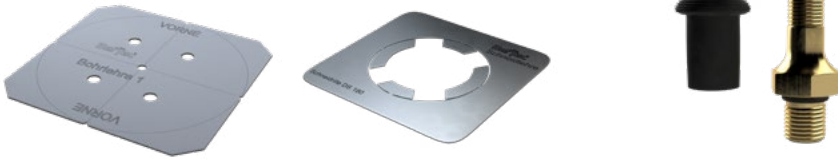


BefTec[®]

WERKZEUGE / ZUBEHÖR

BefTec® Mini - Werkzeugset 1

MONTAGE WERKZEUG FÜR UK I



| Lieferinhalt | |
|--------------|----------------------|
| 1 | BefTec® Bohrlehre 1 |
| 1 | BefTec® Schneidlehre |
| 1 | Prüfventil |

| Artikelnummer | Bezeichnung |
|---------------|--------------------|
| 0198 0112 | Mini Werkzeugset 1 |

HINWEIS:
0295 0020 Schraubensicherung 50 g
mittelfest mitbestellen!

BefTec® Mini - Werkzeugset 2 - B

MONTAGE WERKZEUG FÜR UK II - BETON

| Artikelnummer | Bezeichnung |
|---------------|--------------------|
| 0298 0113 | Mini Werkzeugset 2 |

| Lieferinhalt | |
|--------------|-------------------------------|
| 1 | BefTec® Bohrlehre 2 - B |
| 1 | BefTec® Schneidlehre |
| 1 | Prüfventil |
| 1 | BefTec® Fixierschlüssel R0205 |
| 1 | Hakenschlüssel 95/100 |



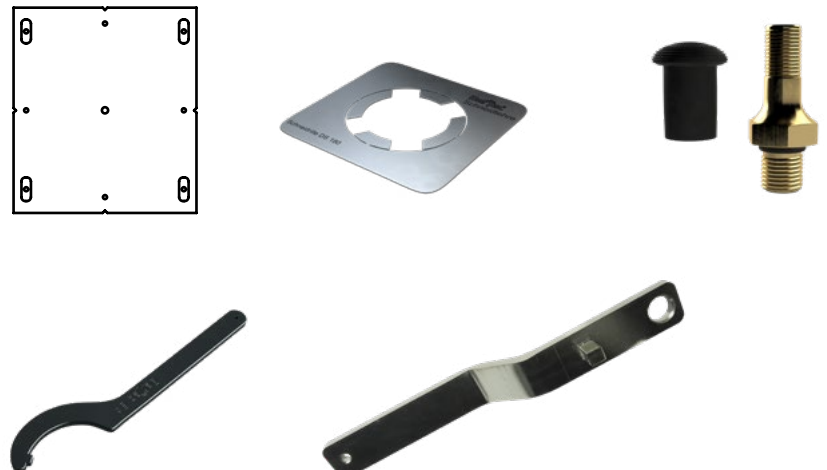
HINWEIS:
0295 0020 Schraubensicherung 50 g
mittelfest mitbestellen!

BefTec® Mini - Werkzeugset 2 - H

MONTAGE WERKZEUG FÜR UK II - HOLZ

| Artikelnummer | Bezeichnung |
|---------------|------------------------|
| 0298 9151 | Mini Werkzeugset 2 - H |

| Lieferinhalt | |
|--------------|-------------------------------|
| 1 | BefTec® Bohrlehre 2 - H |
| 1 | BefTec® Schneidlehre |
| 1 | Prüfventil |
| 1 | BefTec® Fixierschlüssel R0205 |
| 1 | Hakenschlüssel 95/100 |



HINWEIS:
0295 0020 Schraubensicherung 50 g
mittelfest mitbestellen!

BefTec® Bohrlehre 1

ZUBEHÖR UK I



| Lieferinhalt | |
|--------------|--|
| 1 | Bohrlehre 1 für Ronde ø 205 mm (UK I) Niro 1.4301, s = 2 mm |

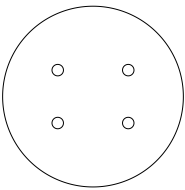
HINWEIS:

geeignet für BefTec® Unterkonstruktion I
(fürsww Vorbohren Bohrer ø 12 mm)

| Artikelnummer | Bezeichnung |
|---------------|-------------|
| 0198 0011 | Bohrlehre 1 |

BefTec® Polyamid Platte für Umkehrdach

ZUBEHÖR UK I



| Lieferinhalt | |
|--------------|---|
| 1 | Polyamid Platte PA6 ø 205 mm, s = 10 mm |

HINWEIS:

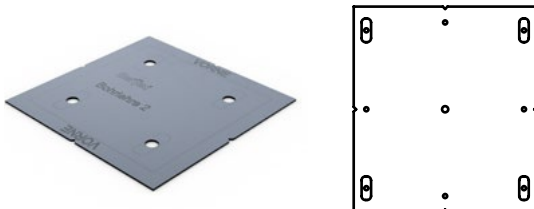
geeignet für BefTec® Unterkonstruktion I

Thermostopp!

| Artikelnummer | Bezeichnung |
|---------------|----------------------|
| 0196 0105 | Polyamid Platte UK I |

BefTec® Bohrlehre 2 - B und H

ZUBEHÖR UK II



| Lieferinhalt Bohrlehre 2 - B | |
|------------------------------|---|
| 1 | Bohrlehre 2 für Fußplatte 170 x 170 mm Niro 1.4301, s = 2 mm |

| Lieferinhalt Bohrlehre 2 - H | |
|------------------------------|---|
| 1 | Bohrlehre 2 für Fußplatte 232 x 260 mm Niro 1.4301, s = 2 mm |

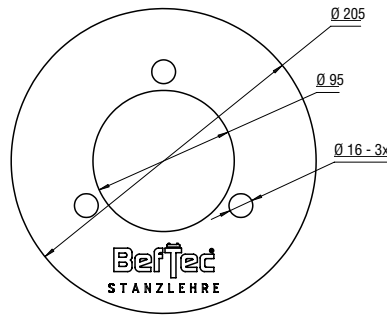
| Artikelnummer | Bezeichnung |
|---------------|-----------------|
| 0298 0016 | Bohrlehre 2 - B |
| 0298 9107 | Bohrlehre 2 - H |

HINWEIS:

geeignet für BefTec® Unterkonstruktion II
(fürs Vorbohren Bohrer ø 12 mm)

BefTec Stanzlehre

ZUBEHÖR DS180



Lieferinhalt

| | |
|---|--|
| 1 | Stanzlehre für Dachhautausschnitt, Bitumen Niro 1.4301, s = 2 mm |
|---|--|

HINWEIS:

geeignet für Ausschnitt
Beftec® Unterkonstruktion I, II – BITUMEN

| Artikelnummer | Bezeichnung |
|---------------|-------------|
| 0098 0006 | Stanzlehre |

BefTec Resitrix MB - Rondelle bei bituminösen Dachbahnen

ZUBEHÖR DS180

RESITRIX®

Lieferinhalt

| | |
|---|-------------------------------|
| 1 | Resitrix MB - Rondelle ø 48cm |
|---|-------------------------------|

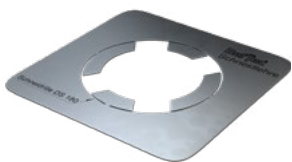
HINWEIS:

Empfehlung bei bituminösen Dachbahnen.
Es entfällt das 3-malige Nachziehen beim
Dichtteil - siehe Montageanleitung
Details S. 17

| Artikelnummer | Bezeichnung |
|---------------|-------------------------------|
| 0095 0114 | Resitrix MB - Rondelle ø 48cm |

BefTec Schneidlehre

ZUBEHÖR DS180



Lieferinhalt

| | |
|---|--|
| 1 | Schneidlehre für Folien- /Dachhautausschnitt Niro 1.4301, s = 2 mm |
|---|--|

HINWEIS:

geeignet für Ausschnitt
Beftec® Unterkonstruktion I, II

| Artikelnummer | Bezeichnung |
|---------------|--------------|
| 0098 0005 | Schneidlehre |

BefTec Handschleifer für Dämmung

RONDE 205



| Lieferinhalt | |
|--------------|--|
| 1 | Handschleifer Ronde 205 für Dämmung, beschichtet |

HINWEIS:

geeignet zum Ausnehmen der Dämmung für die BefTec[®] Ronde ø 205 mm zur ebenen Montage

| Artikelnummer | Bezeichnung |
|---------------|----------------------|
| 0298 0039 | Handschleifer RO 205 |

BefTec Handschneider für Dämmung - UK II Beton

UNTERGRUND BETON



| Lieferinhalt | |
|--------------|--|
| 1 | Handschneider Beton für Dämmung, beschichtet |

HINWEIS:

geeignet zum Ausschneiden der Dämmung für die BefTec[®] Unterkonstruktion II - Beton

| Artikelnummer | Bezeichnung |
|---------------|-----------------------|
| 0298 0040 | Handschneider UK II-B |

BefTec Handschneider für Dämmung - UK II HOLZ

UNTERGRUND HOLZ



| Lieferinhalt | |
|--------------|---|
| 1 | Handschneider Holz für Dämmung, beschichtet |

HINWEIS:

geeignet zum Ausschneiden der Dämmung für die BefTec[®] Unterkonstruktion II - Holz/Hohldiele

| Artikelnummer | Bezeichnung |
|---------------|-----------------------|
| 0298 0041 | Handschneider UK II-H |

BefTec® Stiftschlüssel

ZUBEHÖR DS180



| Lieferinhalt | |
|--------------|------------------------|
| 1 | Stiftschlüssel SW 5 mm |

HINWEIS:
geeignet für Verschlusschraube DS180

| Artikelnummer | Bezeichnung |
|---------------|------------------------|
| 0098 0039 | Stiftschlüssel SW 5 mm |

BefTec® Schraubadapter

ZUBEHÖR UK II (SPANNMUTTER)



| Lieferinhalt | |
|--------------|-----------------------------|
| 1 | Schraubadapter, beschichtet |

HINWEIS:
geeignet für BefTec® Unterkonstruktion II (Spannmutter)

| Artikelnummer | Bezeichnung |
|---------------|----------------|
| 0298 0017 | Schraubadapter |

BefTec® Fixierschlüssel RO 205

ZUBEHÖR UK II (RONDE Ø 205 MM)



| Lieferinhalt | |
|--------------|---------------------------------|
| 1 | Fixierschlüssel |
| 1 | Sechskantschraube M12 x 20 gvz. |

HINWEIS:
geeignet für BefTec® Unterkonstruktion II (Ronde ø 205 mm)

| Artikelnummer | Bezeichnung |
|---------------|------------------------|
| 0298 0115 | Fixierschlüssel RO 205 |

BefTec Hakenschlüssel 95/100

ZUBEHÖR UK II (SPANNMUTTER)



| Lieferinhalt | |
|--------------|----------------|
| 1 | Hakenschlüssel |

HINWEIS:
geeignet für BefTec® Unterkonstruktion II
(Spannmutter)

| Artikelnummer | Bezeichnung |
|---------------|-----------------------|
| 0298 0019 | Hakenschlüssel 95/100 |

BefTec Steckschlüssel SW 19

ZUBEHÖR DS180 / UK I / UK II



| Lieferinhalt | |
|--------------|-----------------------------------|
| 1 | Steckschlüssel SW 19, beschichtet |

HINWEIS:
geeignet für Mutter M12
BefTec® Unterkonstruktion I, II
BefTec® Glaskonsole
BefTec® Hutprofil

| Artikelnummer | Bezeichnung |
|---------------|---------------------|
| 0098 0007 | Steckschlüssel SW19 |

BefTec Steckschlüssel SW 17

ZUBEHÖR UK I / UK II



| Lieferinhalt | |
|--------------|-----------------------------------|
| 1 | Steckschlüssel SW 17, beschichtet |

HINWEIS:
geeignet für Mutter M10,
BefTec® Glaskonsole
bei Holzbefestigung für Stockschrauben.

| Artikelnummer | Bezeichnung |
|---------------|---------------------|
| 0298 0042 | Steckschlüssel SW17 |

BefTec® Locheisen ø 13 mm

ZUBEHÖR DS180



| Lieferinhalt | |
|--------------|-------------------|
| 1 | Locheisen ø 13 mm |

| Artikelnummer | Bezeichnung |
|---------------|-------------------|
| 0098 0040 | Locheisen ø 13 mm |

BefTec® Einschubplatte

ZUBEHÖR HUTPROFIL 350



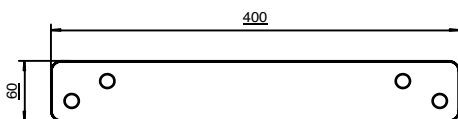
| Lieferinhalt | |
|--------------|--|
| 1 | Einschubplatte mit Gewinde für Formrohr 60/60/4 mm Stahl mit Ko - Schutz |

| Artikelnummer | Bezeichnung |
|---------------|------------------------------|
| 0596 0029 | Einschubplatte Hutprofil 350 |
| 0598 0030 | Bohrlehre für Einschubplatte |

HINWEIS:
geeignet für BefTec® Hutprofil

BefTec® Gleitplatte - Polyamid

ZUBEHÖR HUTPROFIL 350



| Lieferinhalt | |
|--------------|----------------------------------|
| 1 | Gleitplatte aus Polyamid s = 1mm |

| Artikelnummer | Bezeichnung |
|---------------|---------------------------|
| 0596 0028 | Gleitplatte Hutprofil 350 |

HINWEIS:
geeignet für BefTec® Hutprofil

BefTec Verschlusschraube

ZUBEHÖR FÜR DS 180



| Lieferinhalt | |
|--------------|--|
| 1 | Verschlusschraube G 1/8 mit Precote (dichtend) verz. bzw. mit O-Ring |

HINWEIS:
Ersatzschraube für Prüfventilöffnung

| Artikelnummer | Bezeichnung |
|---------------|------------------------------|
| 0099 0003 | Verschlusschraube für DS 180 |

BefTec Schraubensicherung



| Lieferinhalt | |
|--------------|-----------------------------------|
| 1 | Schraubensicherung mittelfest 50g |

HINWEIS:
wird benötigt bei
BefTec® DS180
(Einsetzen der Gewindestangen in Ronde RO 205, UK I, UK III)
BefTec® Unterkonstruktion II (Spannmutter)
BefTec® Glaskonsole
BefTec® Hutprofil

| Artikelnummer | Bezeichnung |
|---------------|------------------------|
| 0295 0020 | Schraubensicherung 50g |

BefTec Prüfventil

ZUBEHÖR DS 180



| Lieferinhalt | |
|--------------|------------------|
| 1 | Prüfventil G 1/8 |
| 1 | Staubkappe |

HINWEIS:
zur Prüfung auf Dichtheit von BefTec® DS180

| Artikelnummer | Bezeichnung |
|---------------|-----------------------|
| 0099 0004 | Prüfventil für DS 180 |

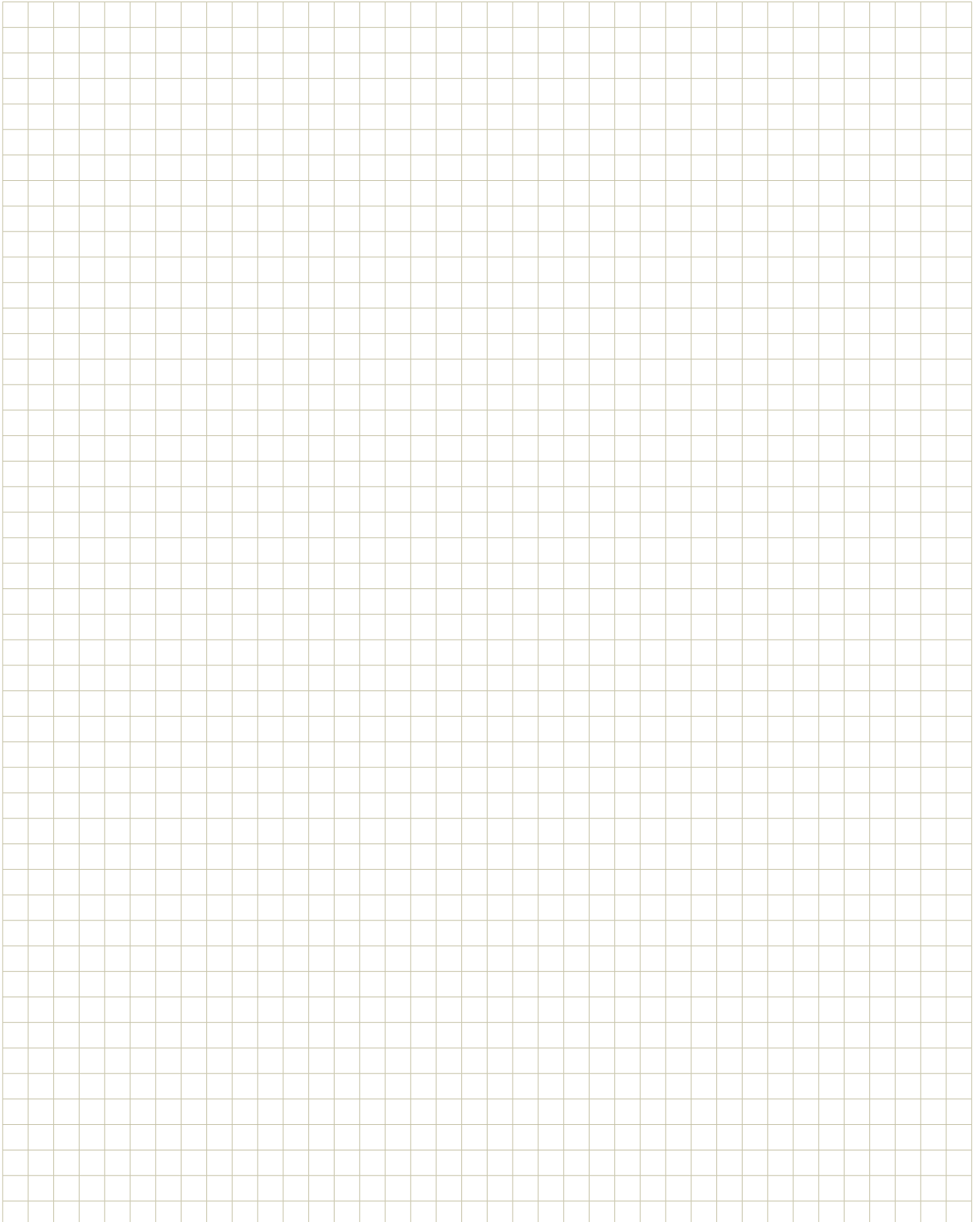
BefTec® Werkzeugkoffer

Der Profi-Werkzeugkoffer von BefTec® mit umfassender Montage-Ausstattung

| Artikelnummer | Bezeichnung |
|---------------|---------------------------------|
| 0998 0046 | BefTec® Werkzeugkoffer 2-teilig |



| Lieferinhalt | | |
|---|---|-------|
| Inbusschlüssel SW5 | 1 | Stück |
| Schraubensicherung mittelfest 50g | 1 | Stück |
| Hakenschlüssel m. Nase 1810 95/100 | 1 | Stück |
| Ringmaulschlüssel 111C SW 17 | 1 | Stück |
| Ringmaulschlüssel 111C SW 19 | 1 | Stück |
| Ringmaulschlüssel 111C SW 14 | 1 | Stück |
| Locheisen 13 mm | 1 | Stück |
| Drehmomentschlüssel 9x12mm 20- 100 Nm | 1 | Stück |
| Einsteck-Maulschlüssel 9x12 SW 19 | 1 | Stück |
| Einsteck-Maulschlüssel 9x12 SW 17 | 1 | Stück |
| Einsteck-Umschaltknarre 9x12 1/2" | 1 | Stück |
| Steckschlüsseleinsatz 1/2" SK5 | 1 | Stück |
| Torpedo Wasserwaage 250 mm | 1 | Stück |
| Gewindebohrer MGB Din 376 HSS M12 | 1 | Stück |
| Rückschlagfreier Schonhammer 30 mm | 1 | Stück |
| Leckfinder 400 ml | 1 | Stück |
| Inox-Bit 1/4" TX 25x25 mm | 1 | Stück |
| Winkelverlängerung 1/2" 75mm | 1 | Stück |
| Kunststofflagerkasten Gr. 4 grün | 1 | Stück |
| Deckel f. Lagerkasten Gr. 4 | 1 | Stück |
| Box 102 | 1 | Stück |
| Box 374 | 1 | Stück |
| Inlett f. Box 102 | 1 | Stück |
| Inlett f. Box 374 | 1 | Stück |
| Steckschlüsseleinsatz 1/2" kurz 17mm | 1 | Stück |
| Reifenfüllgerät | 1 | Stück |
| BefTec® - Schraubadapter | 1 | Stück |
| BefTec® - Steckschlüssel SW 19 | 1 | Stück |
| BefTec® - Steckschlüssel SW 17 | 1 | Stück |
| BefTec® - Hakenschlüssel RO 205 | 1 | Stück |
| BefTec® - Schneidlehre | 1 | Stück |
| BefTec® - Bohrlehre 1 | 1 | Stück |
| BefTec® - Bohrlehre 2-B | 1 | Stück |
| BefTec® - Stanzlehre | 1 | Stück |
| Verschlussschraube Precote 1/8" - 5 Stück | 1 | Set |
| Prüfventil G1/8" mit Staubkappe | 1 | Stück |
| Ersatzschrauben | 1 | Set |
| BefTec® - Fixierschlüssel 205 | 1 | Stück |



BefTec®

SYSTEMLÖSUNG FÜR DICHTBEFESTIGUNG VON

- + **GANZGLASGELÄNDERN** – millimetergenaues, schnelles Einrichten von Glasgeländern ohne Aushärtezeiten und Abdichtungsproblemen
- + **HOLZ- | METALLGELÄNDERN** – aufgesetzte Befestigung als Alternative zur stirnseitigen Kompromisslösung
- + **KÜHLANLAGEN | WÄRMEPUMPEN | HAUSTECHNIK** – für optimale Nutzung von Dachflächen ohne Gewichtsproblem.
- + **PHOTOVOLTAIK- | SOLARANLAGEN** – keine Auflasten auf Dachabdichtung und Dämmung, sturmsicher, nachträgliche Montage möglich, auch für den alpinen Bereich
- + **WIND- | SICHTSCHUTZELEMENTEN** – einfache Montage, dicht und sicher befestigt
- + **ABSTURZSICHERUNGEN** – nachträglicher Einbau auch bei Altbauten möglich
- + **WERBEANLAGEN** – das kraftschlüssige System hält enormen Lasten stand
- + **ANTENNEN** – der Befestigungspunkt kann nach Wunsch gesetzt werden
- + **WHIRLPOOLS | BALKONZUBAUTEN | SPINDELTREPPEN | ÜBERDACHUNGEN etc.**

BefTec[®]

DETAILVORSCHLÄGE

DRY.SYSTEM

GLAS.SYSTEM

GELÄNDER.SYSTEM

ANLAGEN.SYSTEM

DETAILS SIND NUR VORSCHLÄGE UND MÜSSEN AN DIE
GEGEBENHEITEN VOR ORT ANGEPASST WERDEN.

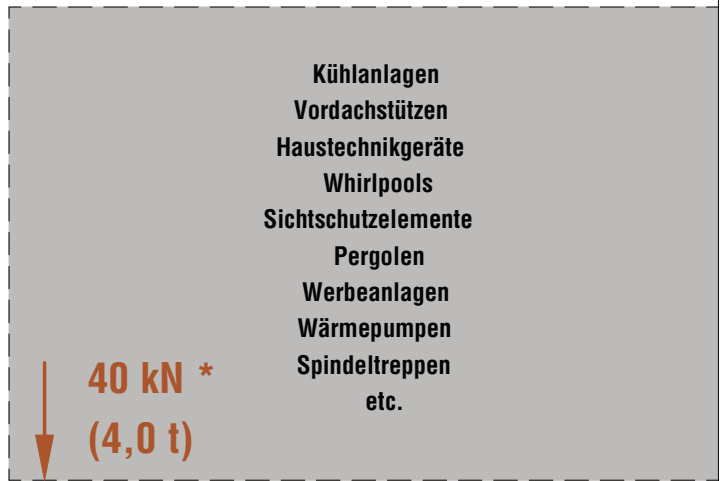
100% DICHT. GARANTIRT. PATENTIRT.
GEP R Ü F T E S Y S T E M L Ö S U N G E N

- 1 **Fußbodenaufbau**
- 2 **Dachabdichtung**
Bitumen | Kunststoff
- 3 **Wärmedämmung**
alle Dämmstärken möglich
- 4 **Dampfsperre**
Bitumen | Kunststoff | Aluminium
- 5 **Tragkonstruktion**
Beton | Massivholzdecke
- 1 **BefTec® ANSCHLUSSRONDE**
z.B. Anschlagpunkt, SAT-Antennen etc.

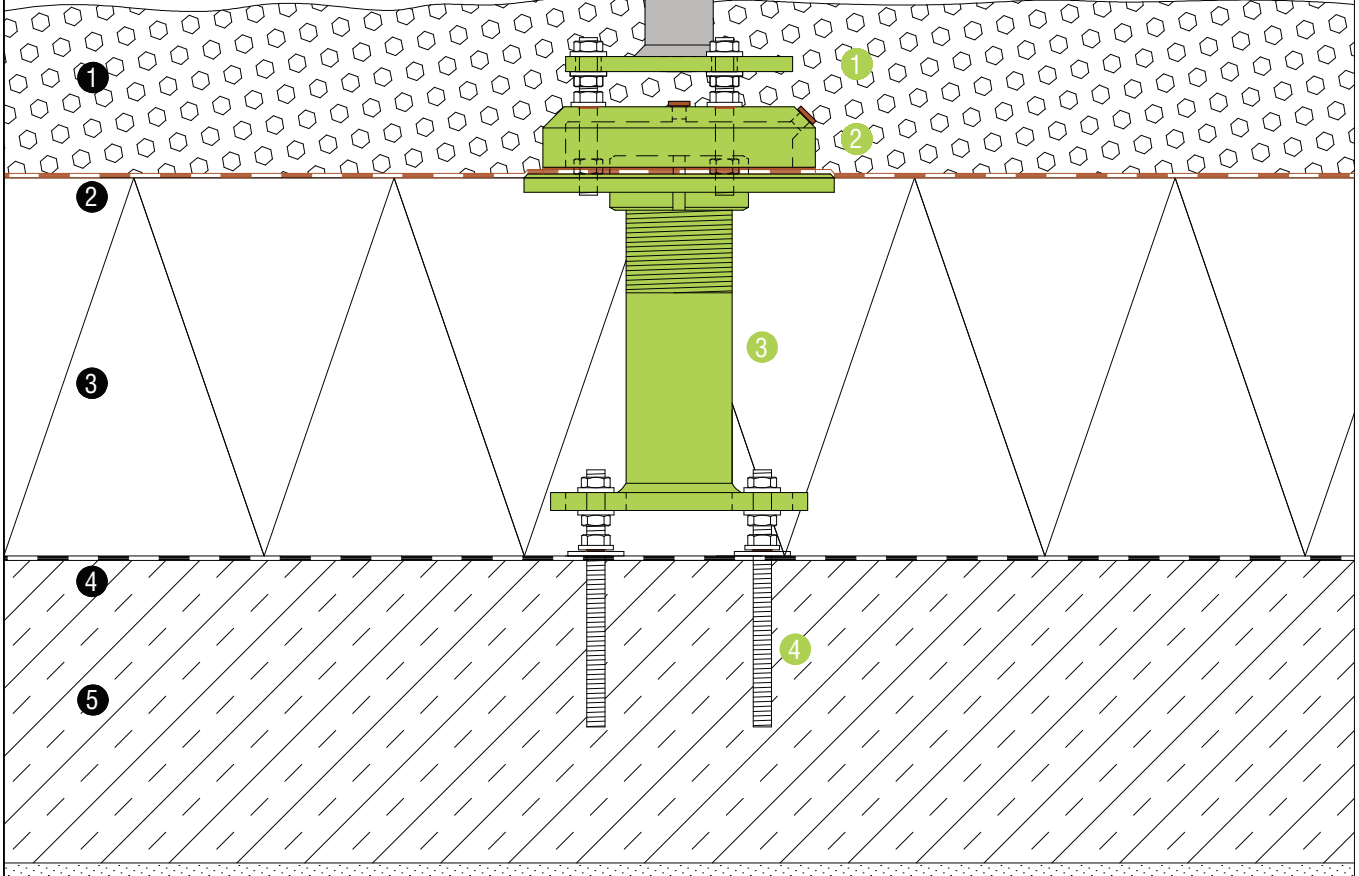
- 2 **BefTec® DS180**
100% DICHT. NACHWEISLICH.

- 3 **BefTec® UNTERKONSTRUKTION II B**
Dämmstärke: 5,5 - 48,0 cm

- 4 **BefTec® MONTAGESET 2 - B**
aufgeständerte Montage -
Dampfsperre DICHT



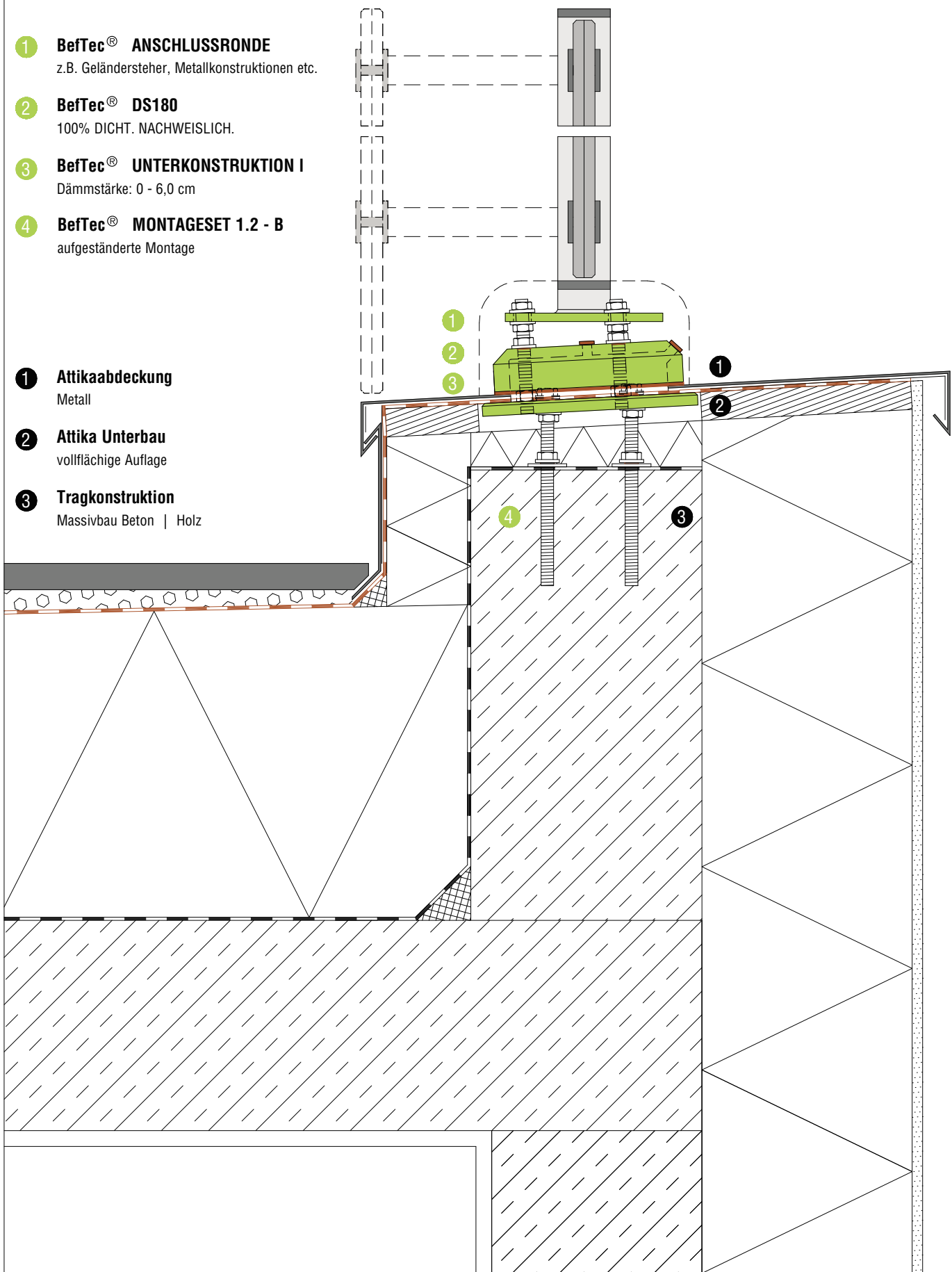
* reine Vertikallast



| | | | |
|--|---|-------------------------------|------------------------------|
| | AUSFÜHRUNGSPLANUNG: M 1:5 DETAILVORSCHLAG | PLANINHALT: Anschlussrunde | |
| | PRODUKT: BefTec DRY.SYSTEM | Erstellt: 2019 | Detail-Nr.: SOB AN UKII-2 |
| | | Bearbeiter: BefTec | Geändert: Januar 2019 |

- 1 BefTec® ANSCHLUSSRONDE**
z.B. Geländersteher, Metallkonstruktionen etc.
- 2 BefTec® DS180**
100% DICHT. NACHWEISLICH.
- 3 BefTec® UNTERKONSTRUKTION I**
Dämmstärke: 0 - 6,0 cm
- 4 BefTec® MONTAGESET 1.2 - B**
aufgeständerte Montage

- 1 Attikaabdeckung**
Metall
- 2 Attika Unterbau**
vollflächige Auflage
- 3 Tragkonstruktion**
Massivbau Beton | Holz



BefTec®

AUSFÜHRUNGSPLANUNG: **M 1:5**
DETAILVORSCHLAG

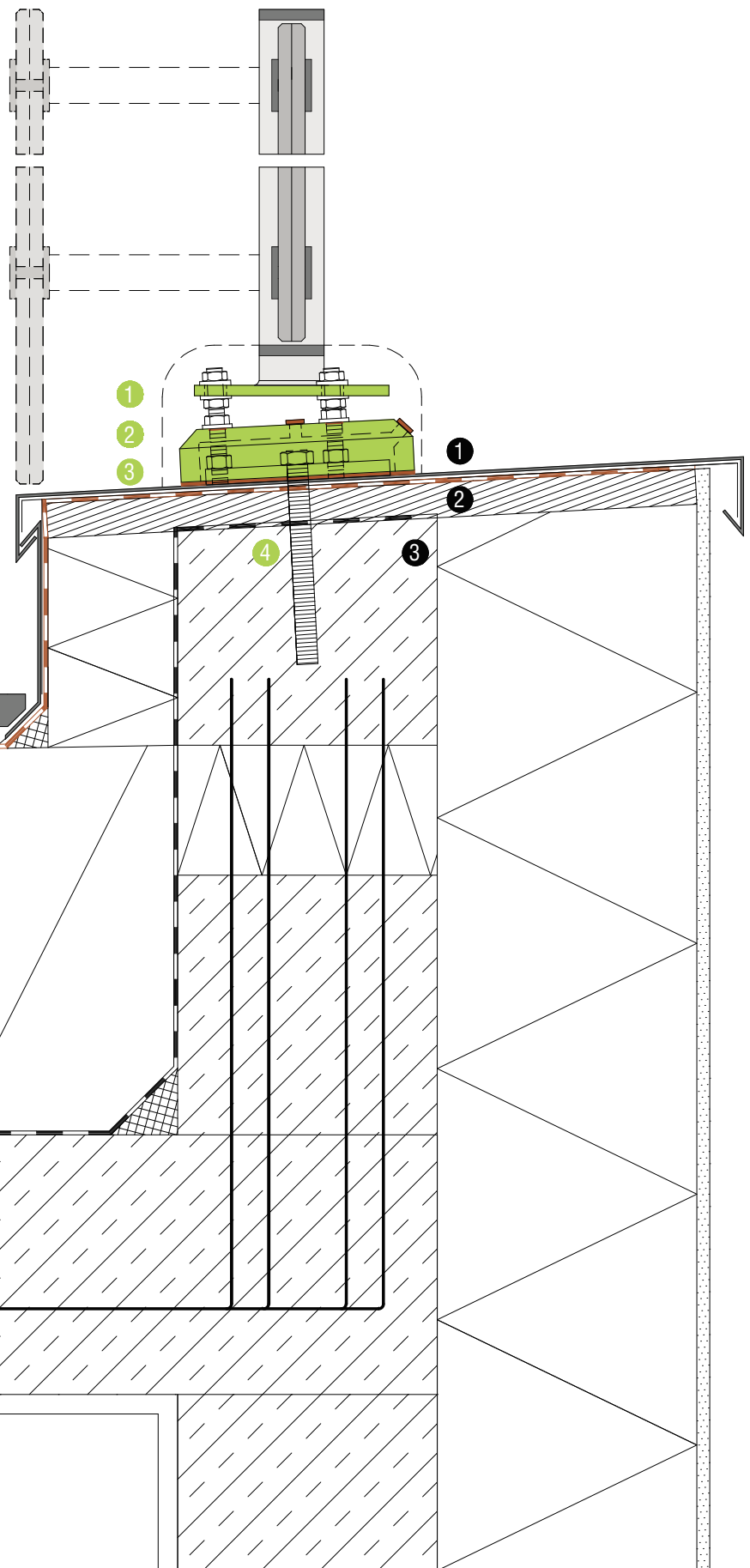
PLANINHALT:
Attika / aufgeständerte Montage

PRODUKT:
BefTec ANSCHLUSSRONDE

| | |
|-----------------------|----------------------------|
| Erstellt: 2019 | Detail-Nr.: ATB AN UKIA |
| Bearbeiter: BefTec | Geändert: Januar 2019 |

- 1 **BefTec® ANSCHLUSSRONDE**
z.B. Geländersteher, Metallkonstruktionen etc.
- 2 **BefTec® DS180**
100% DICHT. NACHWEISLICH.
- 3 **BefTec® UNTERKONSTRUKTION III**
Sonderbefestigung, Metalldeckung
- 4 **BefTec® MONTAGESET 3 - B**

- 1 **Attikaabdeckung**
Metall
- 2 **Attika Unterbau**
vollflächige Auflage
- 3 **Tragkonstruktion**
Massivbau Beton | Holz



AUSFÜHRUNGSPLANUNG: M 1:5

DETAILVORSCHLAG

PLANINHALT:
Attika / aufgesetzte Montage

PRODUKT:
BefTec ANSCHLUSSRONDE

| | |
|-----------------------|-----------------------------|
| Erstellt: 2019 | Detail-Nr.: ATB AN UKIII |
| Bearbeiter: BefTec | Geändert: Januar 2019 |

BefTec®

BefTec[®]

DETAILVORSCHLÄGE

DRY.SYSTEM

GLAS.SYSTEM

GELÄNDER.SYSTEM

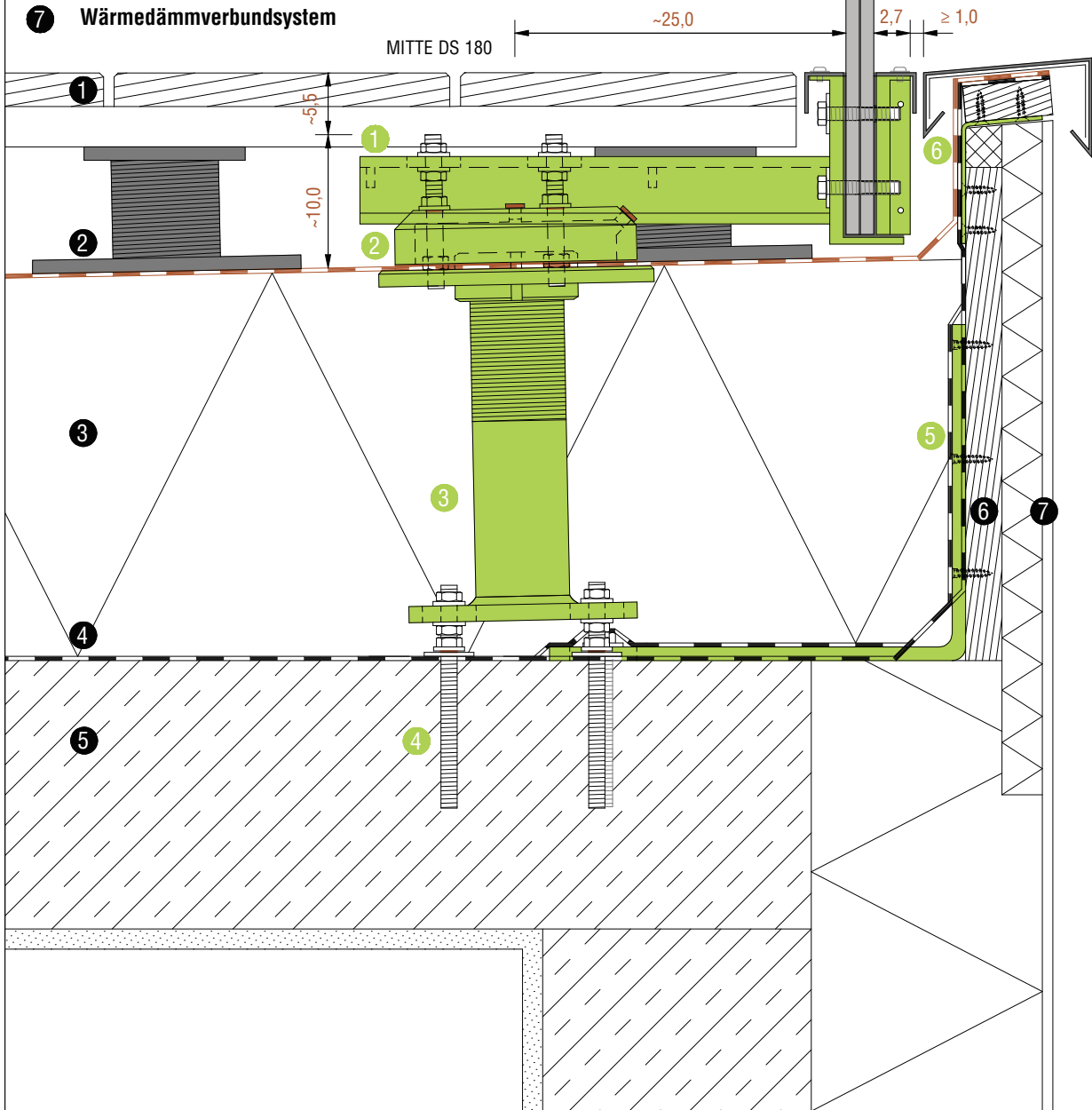
ANLAGEN.SYSTEM

DETAILS SIND NUR VORSCHLÄGE UND MÜSSEN AN DIE
GEGEBENHEITEN VOR ORT ANGEPAST WERDEN.

100% DICHT. GARANTIRT. PATENTIRT.
GEP R Ü F T E S Y S T E M L Ö S U N G E N

- 1 Fußbodenaufbau**
mind. 10cm Unterbau
- 2 Dachabdichtung**
Bitumen | Kunststoff
- 3 Wärmedämmung**
alle Dämmstärken möglich
- 4 Dampfsperre**
Bitumen | Kunststoff | Aluminium
- 5 Tragkonstruktion**
Beton | Massivholzdecke
- 6 Trägerplatte, durchlaufend**
3-Schichtplatte | Hartschaumplatte
- 7 Wärmedämmverbundsystem**

- 1 BefTec® GLASKONSOLE 350**
Ganzglasgeländer 6 - 65 mm
- 2 BefTec® DS180**
100% DICT. NACHWEISLICH.
- 3 BefTec® UNTERKONSTRUKTION II B**
Dämmstärke: 5,5 - 48,0 cm
- 4 BefTec® MONTAGESET 2 - B**
aufgeständerte Montage -
Dampfsperre DICT
- 5 BefTec® ATTIKAWINKEL 2**
Attikahochzug, Winkel H = 25 cm
- 6 BefTec® WINKELHALTER -
3-SCHICHTPLATTE**



BefTec®

AUSFÜHRUNGSPLANUNG:

M 1:5

DETAILVORSCHLAG

PLANINHALT:

Dachterrasse / Glaskonsole 350
WDVS / Gully

PRODUKT:

BefTec GLAS.SYSTEM

Erstellt:
2019

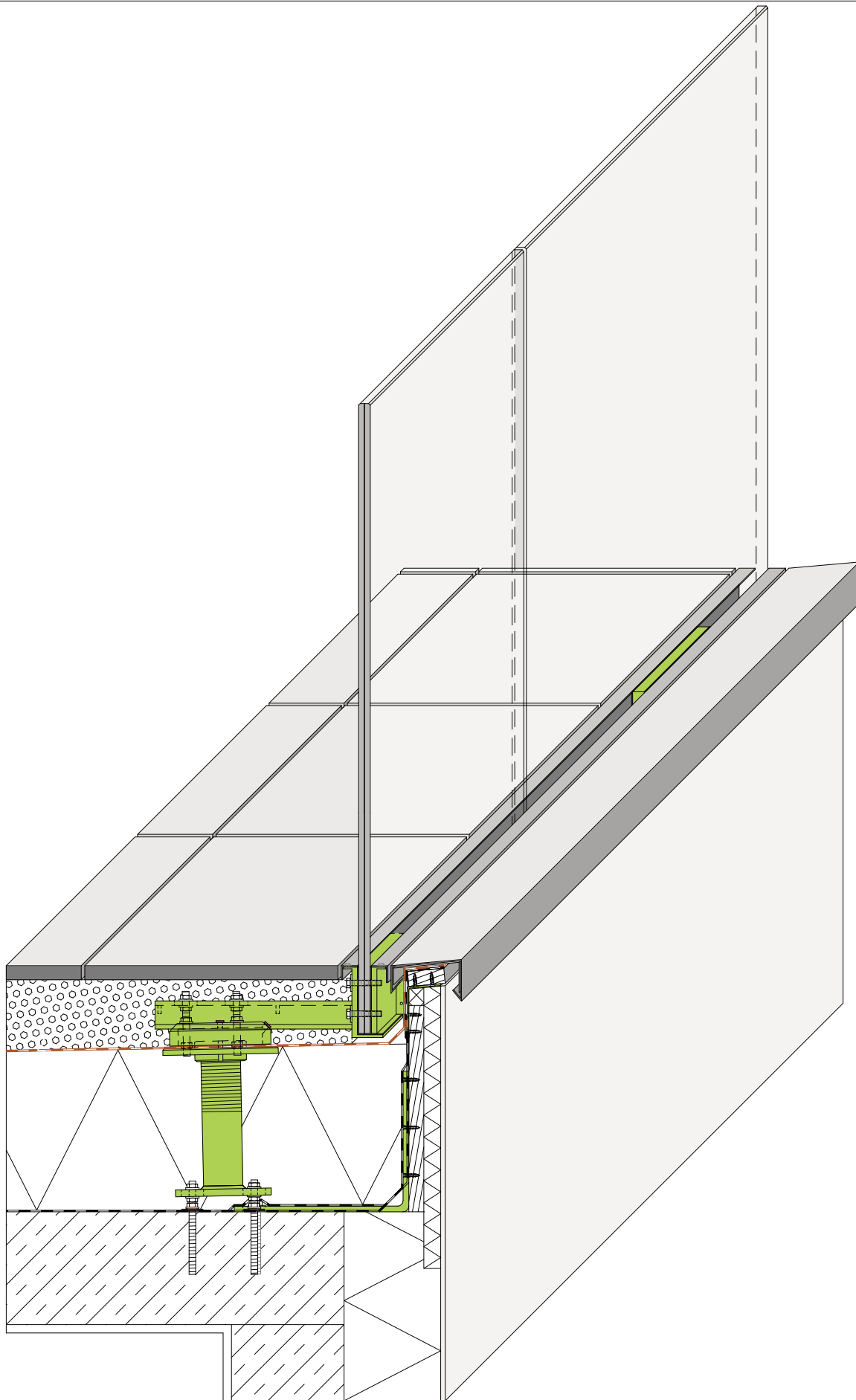
Bearbeiter:
BefTec

Detail-Nr.:

TEB GKAW UKII-1

Geändert:

Januar 2019



BefTec

AUSFÜHRUNGSPLANUNG:

3D DETAIL

PRODUKT:

BefTec GLAS.SYSTEM

PLANINHALT:

Dachterrasse / Glaskonsole 350
WDVS / Gully

Erstellt:
2019

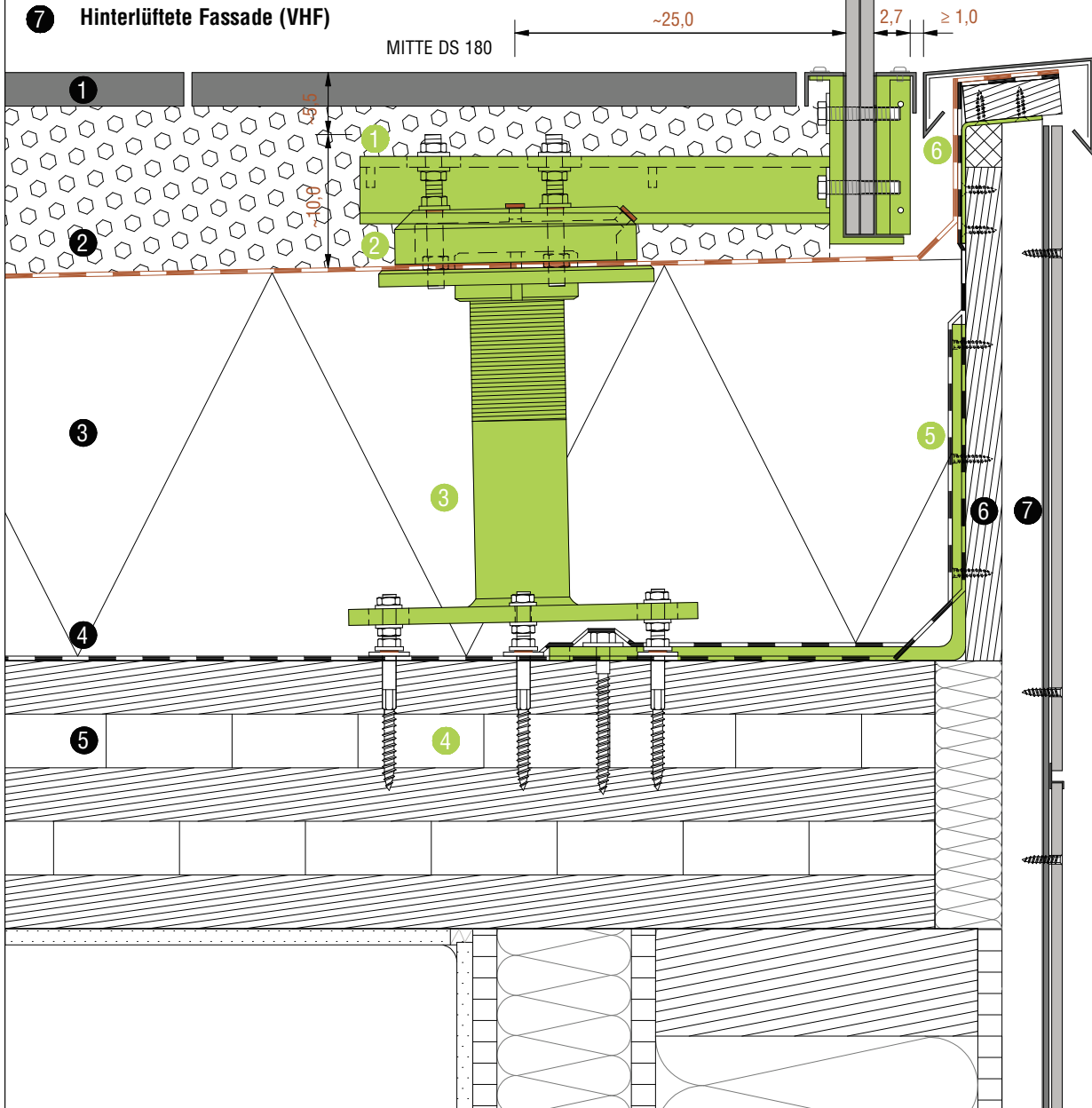
Bearbeiter:
BefTec

Detail-Nr.:
3D TEB GKAW UKII-1

Geändert:
Januar 2019

- 1 Fußbodenaufbau**
mind. 10cm Unterbau
- 2 Dachabdichtung**
Bitumen | Kunststoff
- 3 Wärmedämmung**
alle Dämmstärken möglich
- 4 Dampfsperre**
Bitumen | Kunststoff | Aluminium
- 5 Tragkonstruktion**
Beton | Massivholzdecke
- 6 Trägerplatte, durchlaufend**
3-Schichtplatte | Hartschaumplatte
- 7 Hinterlüftete Fassade (VHF)**

- 1 BefTec® GLASKONSOLE 350**
Ganzglasgeländer 6 - 65 mm
- 2 BefTec® DS180**
100% DICHT. NACHWEISLICH.
- 3 BefTec® UNTERKONSTRUKTION II H**
Dämmstärke: 5,5 - 48,0 cm
- 4 BefTec® MONTAGESET 2 - H**
aufgeständerte Montage -
Dampfsperre DICHT
- 5 BefTec® ATTIKAWINKEL 2**
Attikahochzug, Winkel H = 25 cm
- 6 BefTec® WINKELHALTER -
3-SCHICHTPLATTE**



BefTec®

AUSFÜHRUNGSPLANUNG:

M 1:5

DETAILVORSCHLAG

PLANINHALT:

Dachterrasse / Glaskonsole 350
WDVS / Gully

PRODUKT:

BefTec GLAS.SYSTEM

Erstellt:

2019

Bearbeiter:

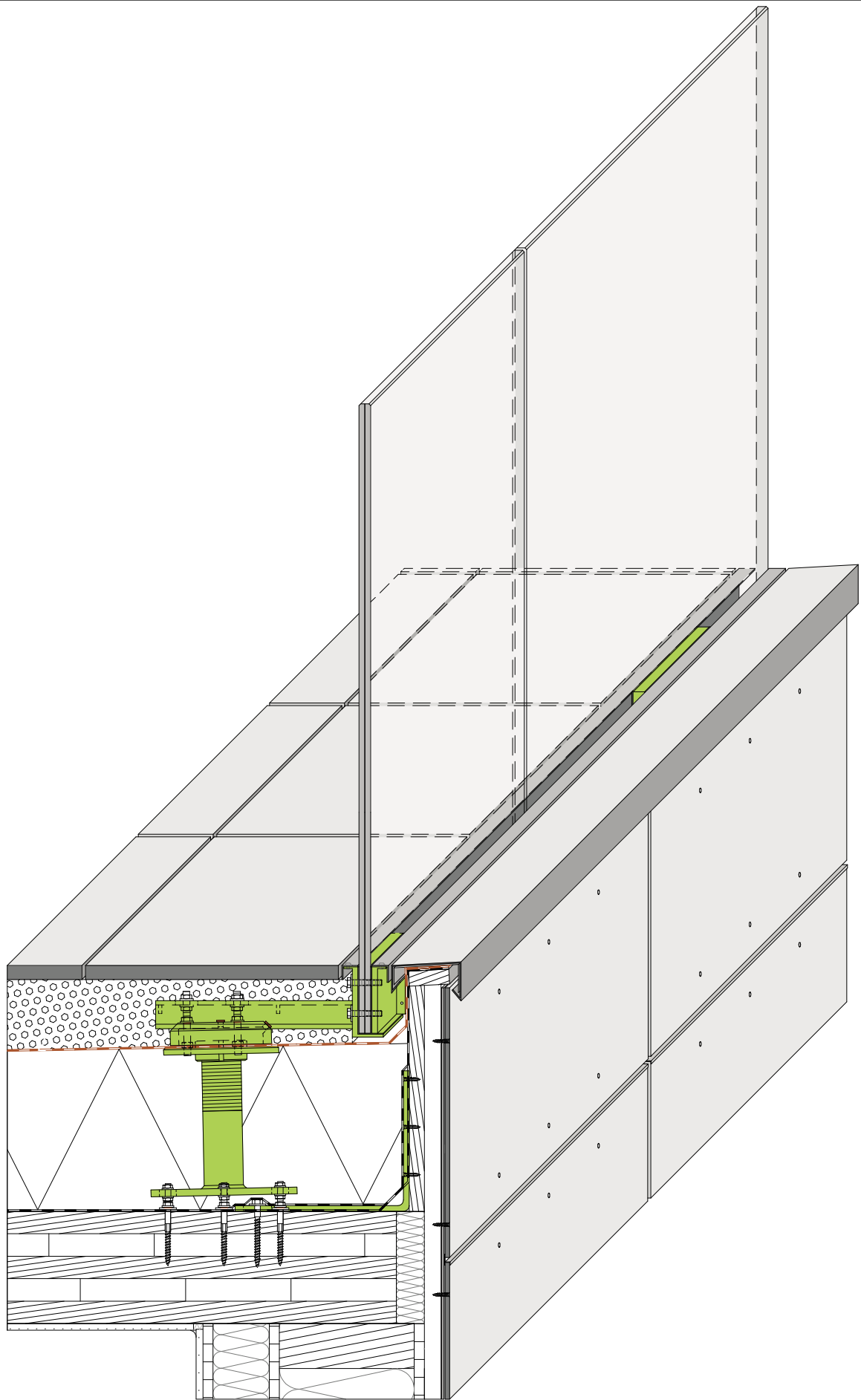
BefTec

Detail-Nr.:

TEH GKAW UKII-2

Geändert:

Januar 2019



BefTec[®]

AUSFÜHRUNGSPLANUNG:
3D DETAILVORSCHLAG

PRODUKT:
BefTec GLAS.SYSTEM

PLANINHALT:
Terrasse / Glaskonsole 350
Attikawinkel 2

Erstellt:
2019

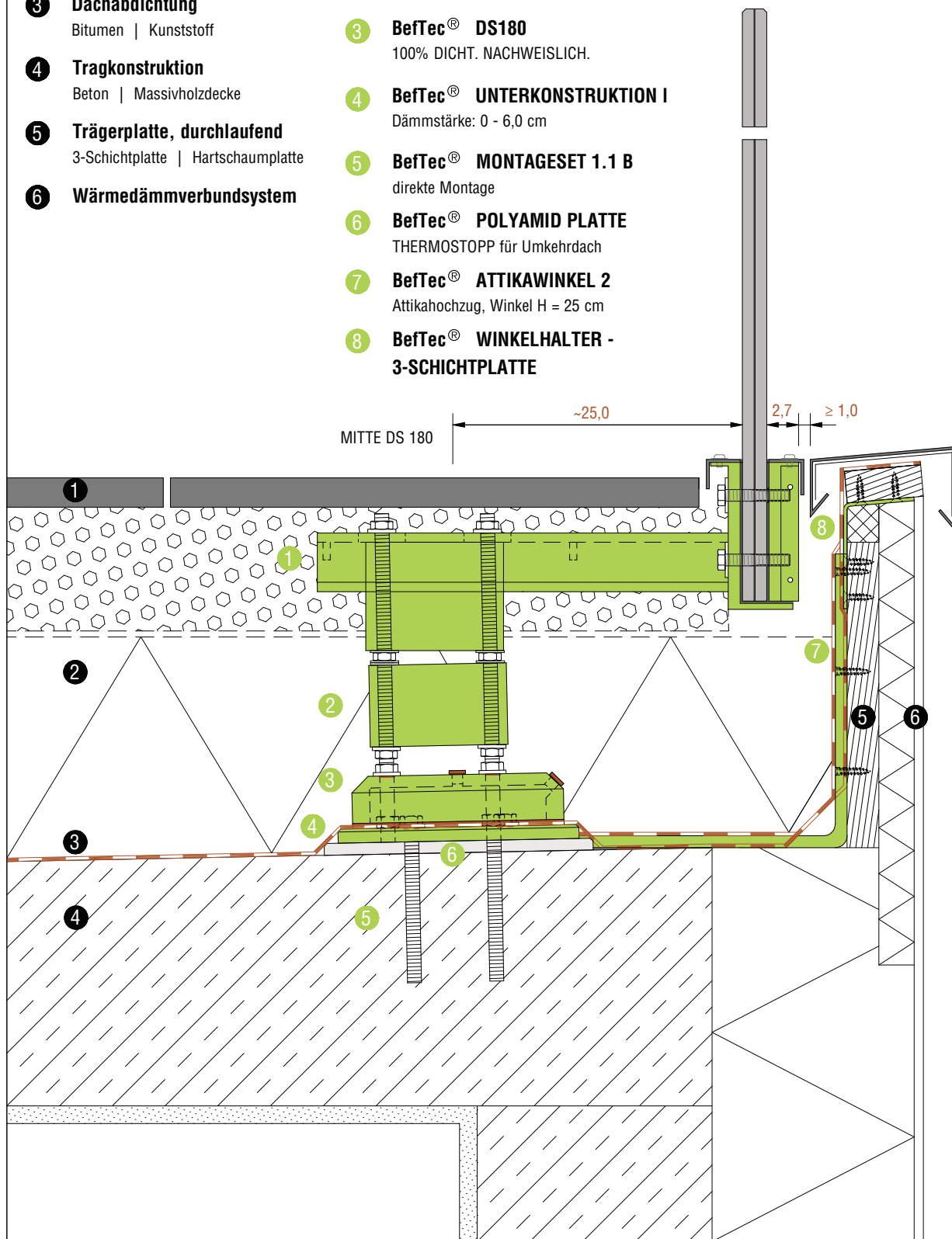
Bearbeiter:
BefTec

Detail-Nr.:
3D TEH GKAW UKII-1

Geändert:
Januar 2019

- 1 **Fußbodenaufbau**
- 2 **Wärmedämmung**
alle Dämmstärken möglich
- 3 **Dachabdichtung**
Bitumen | Kunststoff
- 4 **Tragkonstruktion**
Beton | Massivholzdecke
- 5 **Trägerplatte, durchlaufend**
3-Schichtplatte | Hartschaumplatte
- 6 **Wärmedämmverbundsystem**

- 1 **BefTec® GLASKONSOLE 350**
Ganzglasgeländer 6 - 65 mm
- 2 **BefTec® AUSGLEICHSPROFIL**
Bodenaufbau | Gefälledämmung
- 3 **BefTec® DS180**
100% DICTH. NACHWEISLICH.
- 4 **BefTec® UNTERKONSTRUKTION I**
Dämmstärke: 0 - 6,0 cm
- 5 **BefTec® MONTAGESET 1.1 B**
direkte Montage
- 6 **BefTec® POLYAMID PLATTE**
THERMOSTOPP für Umkehrdach
- 7 **BefTec® ATTIKAWINKEL 2**
Attikahochzug, Winkel H = 25 cm
- 8 **BefTec® WINKELHALTER - 3-SCHICHTPLATTE**



BefTec®

AUSFÜHRUNGSPLANUNG:

M 1:5

DETAILVORSCHLAG

PRODUKT:

BefTec GLAS.SYSTEM

PLANINHALT:

Dachterrasse / Glaskonsole 350
WDVS / Umkehrdach

Erstellt:
2019

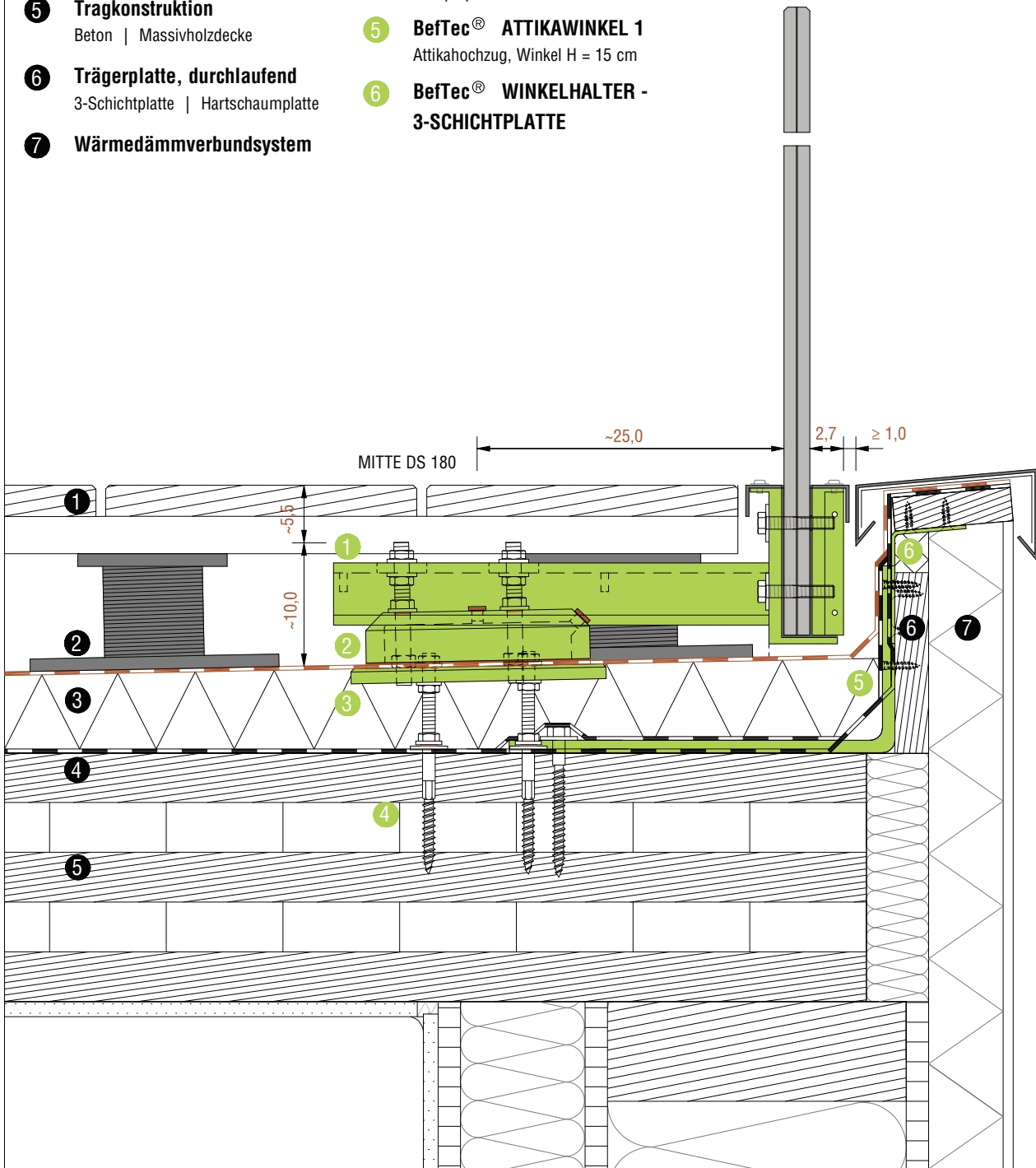
Bearbeiter:
BefTec

Detail-Nr.:
TEB GKAW UKID-2

Geändert:
Januar 2019

- 1 Fußbodenaufbau**
mind. 10cm Unterbau
- 2 Dachabdichtung**
Bitumen | Kunststoff
- 3 Wärmedämmung**
alle Dämmstärken möglich
- 4 Dampfsperre**
Bitumen | Kunststoff | Aluminium
- 5 Tragkonstruktion**
Beton | Massivholzdecke
- 6 Trägerplatte, durchlaufend**
3-Schichtplatte | Hartschaumplatte
- 7 Wärmedämmverbundsystem**

- 1 BefTec® GLASKONSOLE 350**
Ganzglasgeländer 6 - 65 mm
- 2 BefTec® DS180**
100% DICHT. NACHWEISLICH.
- 3 BefTec® UNTERKONSTRUKTION I**
Dämmstärke: 0 - 6,0 cm
- 4 BefTec® MONTAGESET 1.2 - H**
aufgeständerte Montage -
Dampfsperre DICHT
- 5 BefTec® ATTIKAWINKEL 1**
Attikahochzug, Winkel H = 15 cm
- 6 BefTec® WINKELHALTER -
3-SCHICHTPLATTE**



BefTec®

AUSFÜHRUNGSPLANUNG:

M 1:5

PLANINHALT:

DETAILVORSCHLAG

Dachterrasse / Glaskonsole 350
WDVS / Gully

PRODUKT:

BefTec GLAS.SYSTEM

Erstellt:
2019

Bearbeiter:
BefTec

Detail-Nr.:
TEH GKAW UKIA-2

Geändert:
Januar 2019

1 Fußbodenaufbau

mind. 10cm Unterbau

2 Dachabdichtung

Bitumen | Kunststoff

3 Wärmedämmung

alle Dämmstärken möglich

4 Dampfsperre

Bitumen | Kunststoff | Aluminium

5 Tragkonstruktion

Beton | Massivholzdecke

6 Trägerplatte, durchlaufend

3-Schichtplatte | Hartschaumplatte

7 Hinterlüftete Fassade (VHF)

1 BefTec® GLASKONSOLE DIREKT

Ganzglasgeländer 6 - 65 mm

2 BefTec® DS180

100% DICHT. NACHWEISLICH.

3 BefTec® UNTERKONSTRUKTION II B

Dämmstärke: 5,5 - 48,0 cm

4 BefTec® MONTAGESET 2 - B

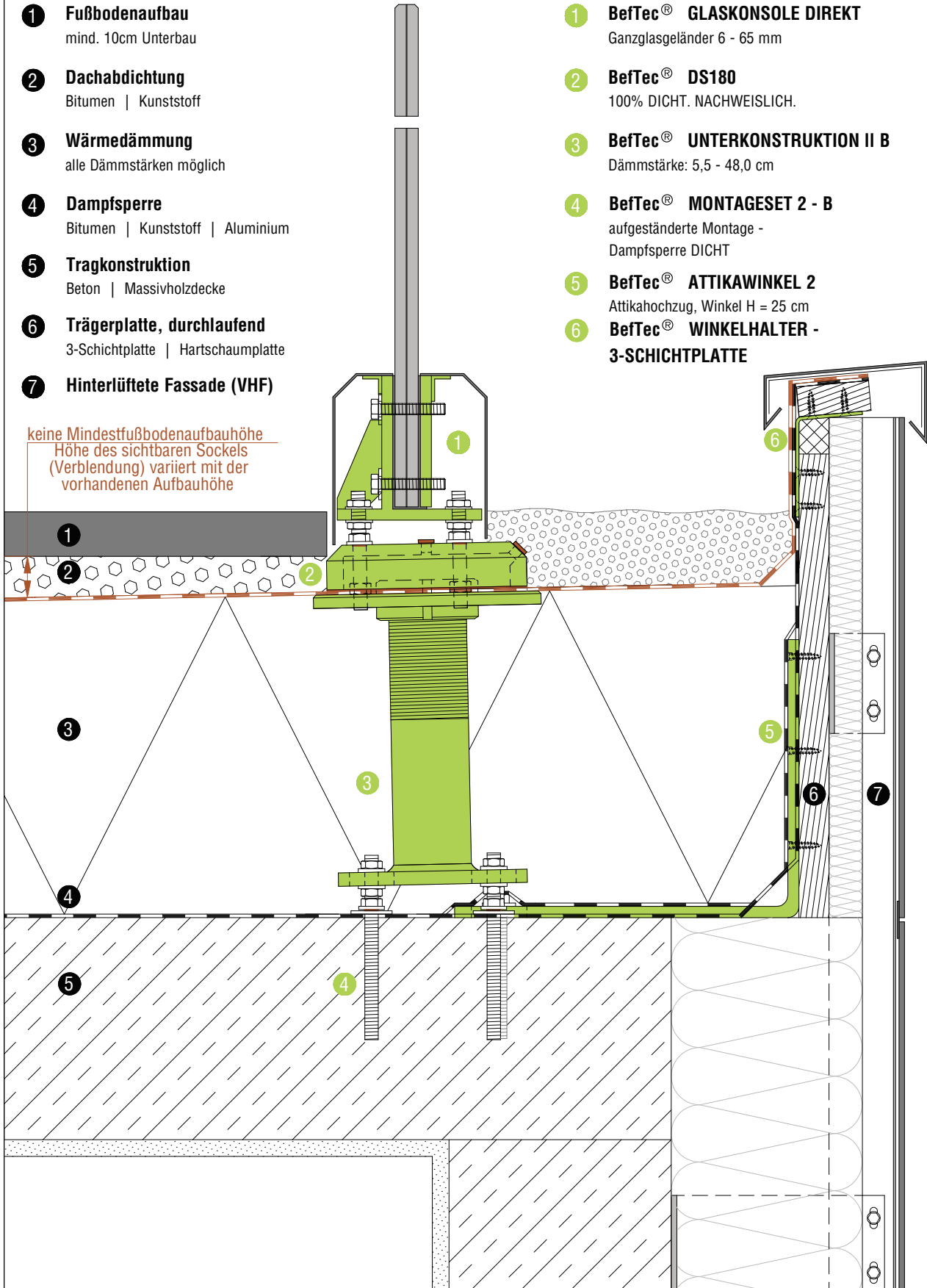
aufgeständerte Montage -
Dampfsperre DICHT

5 BefTec® ATTIKAWINKEL 2

Attikahochzug, Winkel H = 25 cm

**6 BefTec® WINKELHALTER -
3-SCHICHTPLATTE**

keine Mindestfußbodenaufbauhöhe
Höhe des sichtbaren Sockels
(Verblendung) variiert mit der
vorhandenen Aufbauhöhe



BefTec®

AUSFÜHRUNGSPLANUNG:

M 1:5

DETAILVORSCHLAG

PLANINHALT:

Terrasse / Glaskonsole Direkt
VHF / Gully

PRODUKT:

BefTec GLAS.SYSTEM

Erstellt:

2019

Detail-Nr.:

TEB GKDI UKII-1

Bearbeiter:

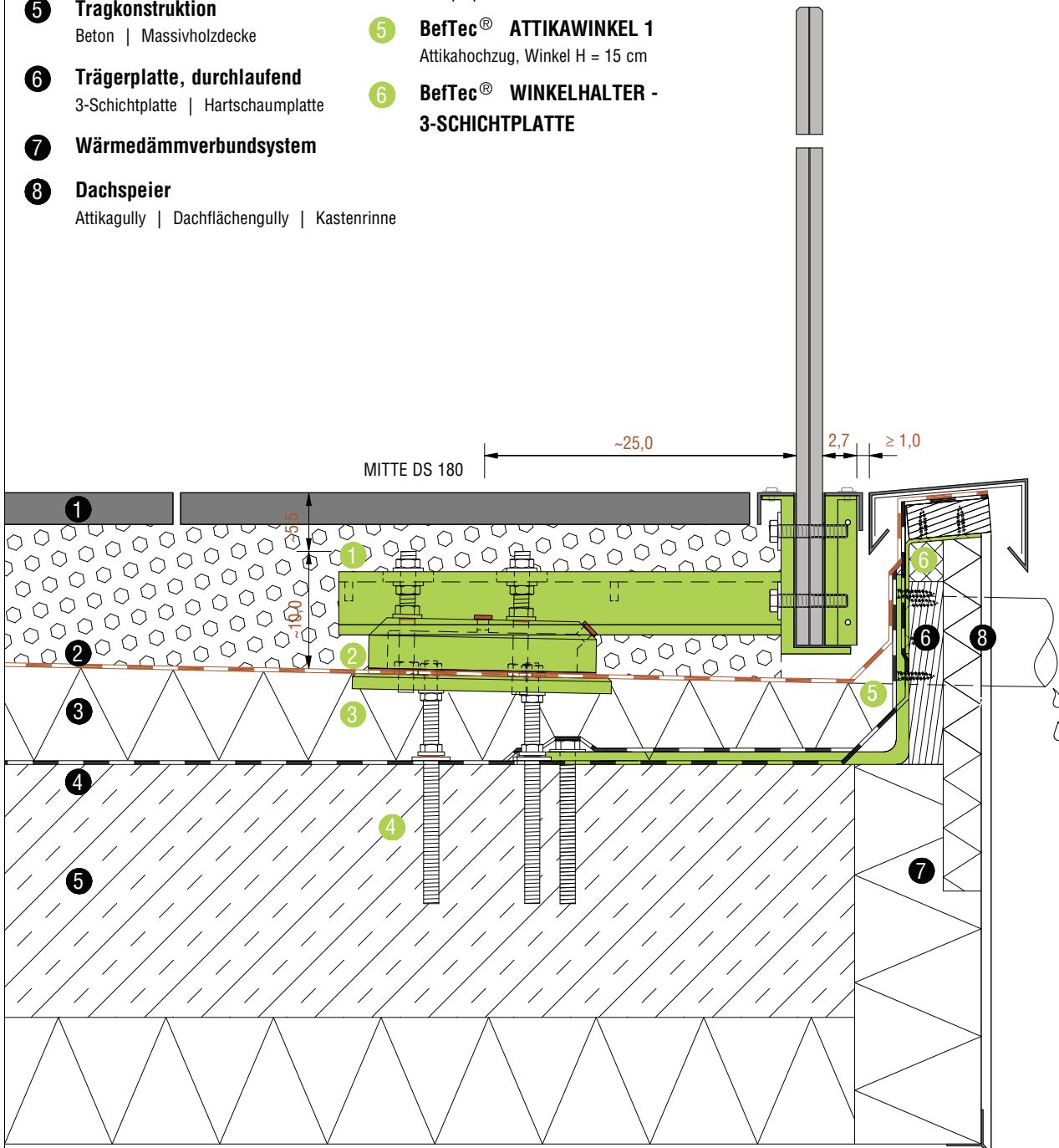
BefTec

Geändert:

Januar 2019

- 1 Fußbodenaufbau**
mind. 10cm Unterbau
- 2 Dachabdichtung**
Bitumen | Kunststoff
- 3 Wärmedämmung**
alle Dämmstärken möglich
- 4 Dampfsperre**
Bitumen | Kunststoff | Aluminium
- 5 Tragkonstruktion**
Beton | Massivholzdecke
- 6 Trägerplatte, durchlaufend**
3-Schichtplatte | Hartschaumplatte
- 7 Wärmedämmverbundsystem**
- 8 Dachspeier**
Attikagully | Dachflächengully | Kastenrinne

- 1 BefTec® GLASKONSOLE 350**
Ganzglasgeländer 6 - 65 mm
- 2 BefTec® DS180**
100% DICHT. NACHWEISLICH.
- 3 BefTec® UNTERKONSTRUKTION I**
Dämmstärke: 0 - 6,0 cm
- 4 BefTec® MONTAGESET 1.2 - B**
aufgeständerte Montage -
Dampfsperre DICHT
- 5 BefTec® ATTIKAWINKEL 1**
Attikahochzug, Winkel H = 15 cm
- 6 BefTec® WINKELHALTER -
3-SCHICHTPLATTE**



BefTec®

AUSFÜHRUNGSPLANUNG:

M 1:5

PLANINHALT:

DETAILVORSCHLAG

Balkon / Glaskonsole
WDVS

PRODUKT:

BefTec GLAS.SYSTEM

Erstellt:
2019

Bearbeiter:
BefTec

Detail-Nr.:
BAB GKAW UKIA-1

Geändert:
Januar 2019

1 Fußbodenaufbau

2 Dachabdichtung
Bitumen | Kunststoff

3 Wärmedämmung
alle Dämmstärken möglich

4 Dampfsperre
Bitumen | Kunststoff | Aluminium

5 Tragkonstruktion
Beton | Massivholzdecke

6 Trägerplatte, durchlaufend
3-Schichtplatte | Hartschaumplatte

1 BefTec® GLASKONSOLE DIREKT
Ganzglasgeländer 6 - 65 mm

2 BefTec® DS180
100% DICHT. NACHWEISLICH.

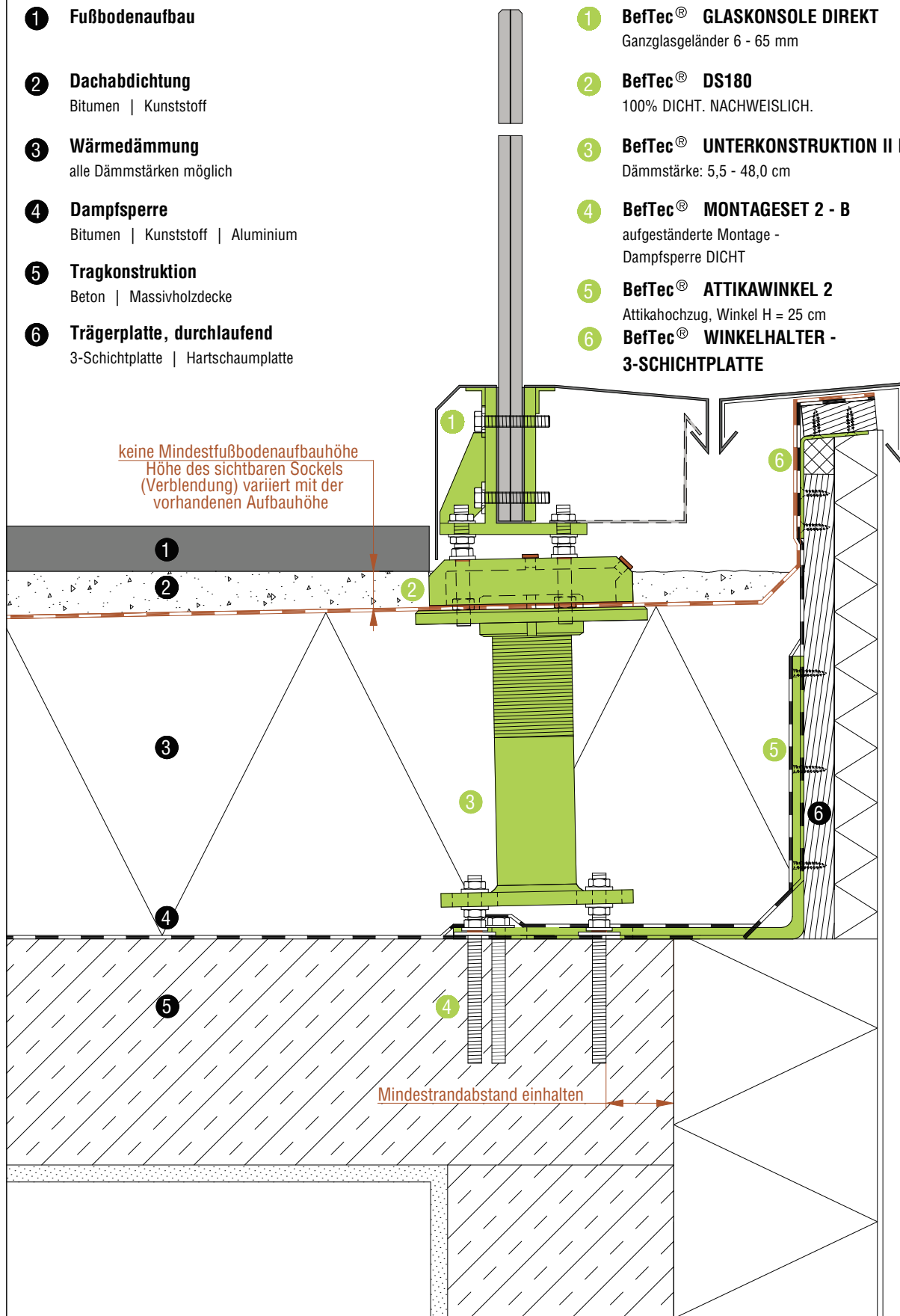
3 BefTec® UNTERKONSTRUKTION II B
Dämmstärke: 5,5 - 48,0 cm

4 BefTec® MONTAGESET 2 - B
aufgeständerte Montage -
Dampfsperre DICHT

5 BefTec® ATTIKAWINKEL 2
Attikahochzug, Winkel H = 25 cm

**6 BefTec® WINKELHALTER -
3-SCHICHTPLATTE**

keine Mindestfußbodenaufbauhöhe
Höhe des sichtbaren Sockels
(Verblendung) variiert mit der
vorhandenen Aufbauhöhe



Mindestrandabstand einhalten

BefTec®

AUSFÜHRUNGSPLANUNG:

M 1:5

DETAILVORSCHLAG

PLANINHALT:

Terrasse / Glaskonsole Direkt
Gully

PRODUKT:

BefTec GLAS.SYSTEM

Erstellt:

2019

Detail-Nr.:

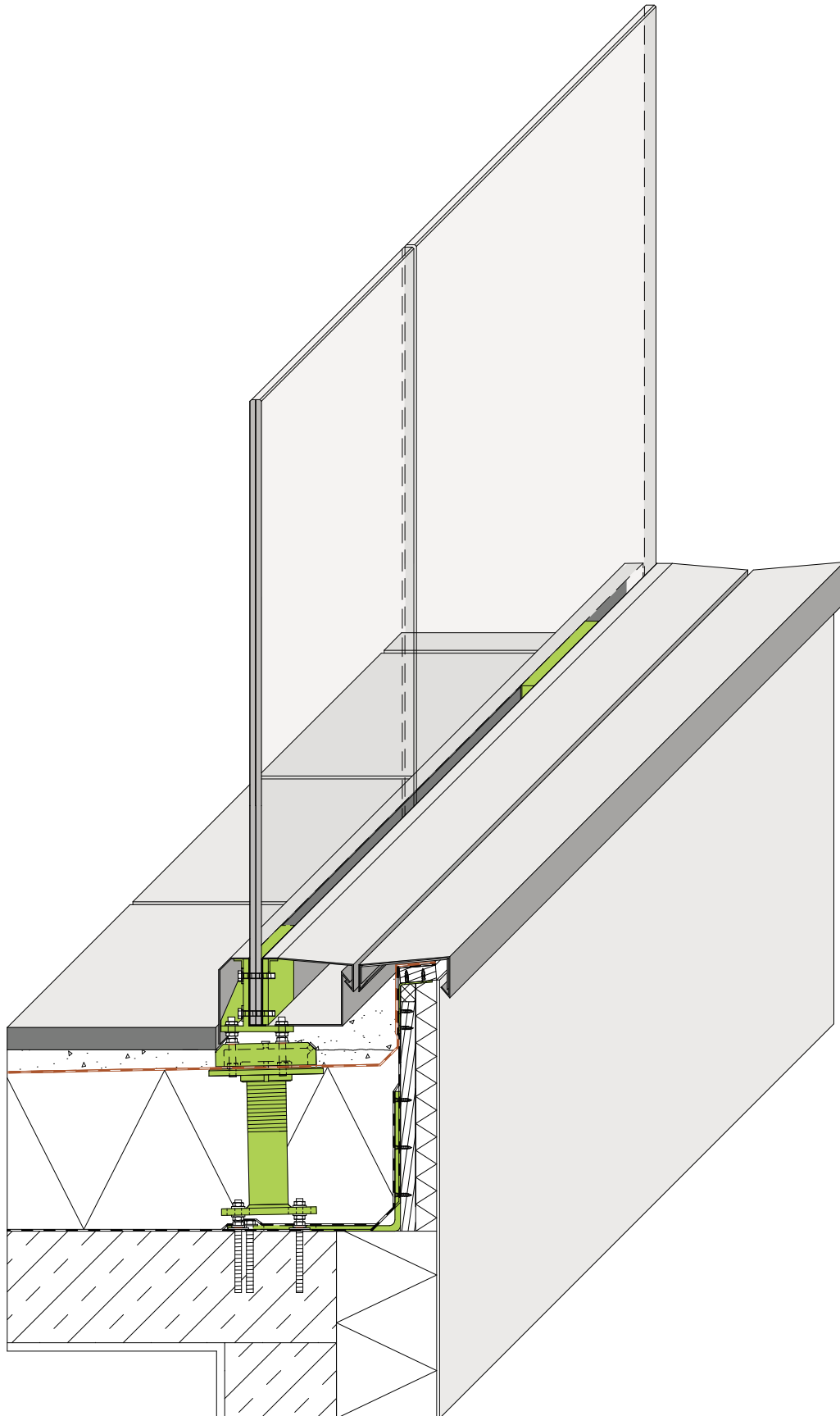
TEB GKDI UKII-3

Bearbeiter:

BefTec

Geändert:

Januar 2019



BefTec[®]

AUSFÜHRUNGSPLANUNG:

3D DETAIL

PRODUKT:

BefTec GLAS.SYSTEM

PLANINHALT:

Terrasse / Glaskonsole Direkt
Gully

Erstellt:
2019

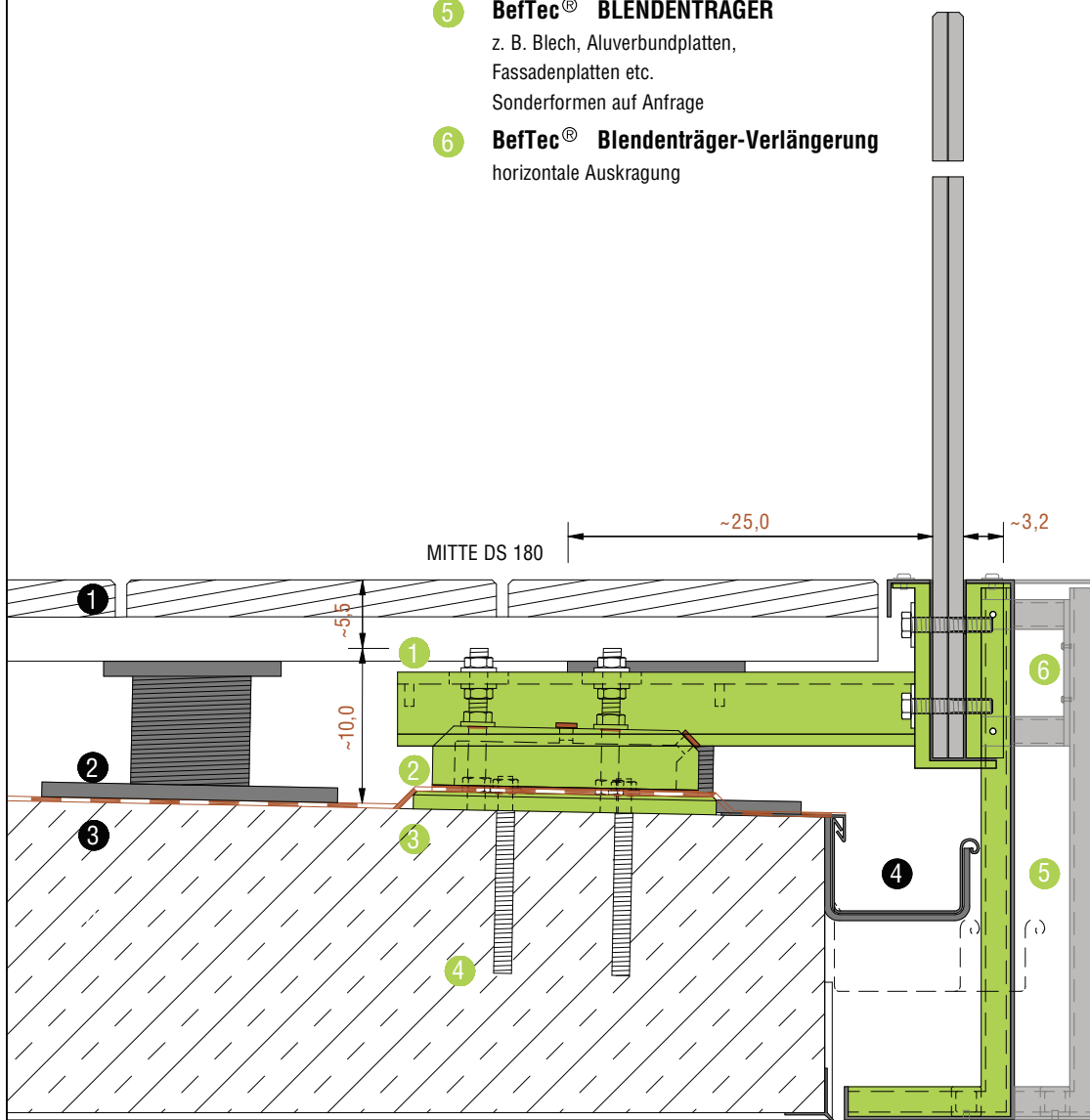
Bearbeiter:
BefTec

Detail-Nr.:
3D TEB GKDI UKII-1

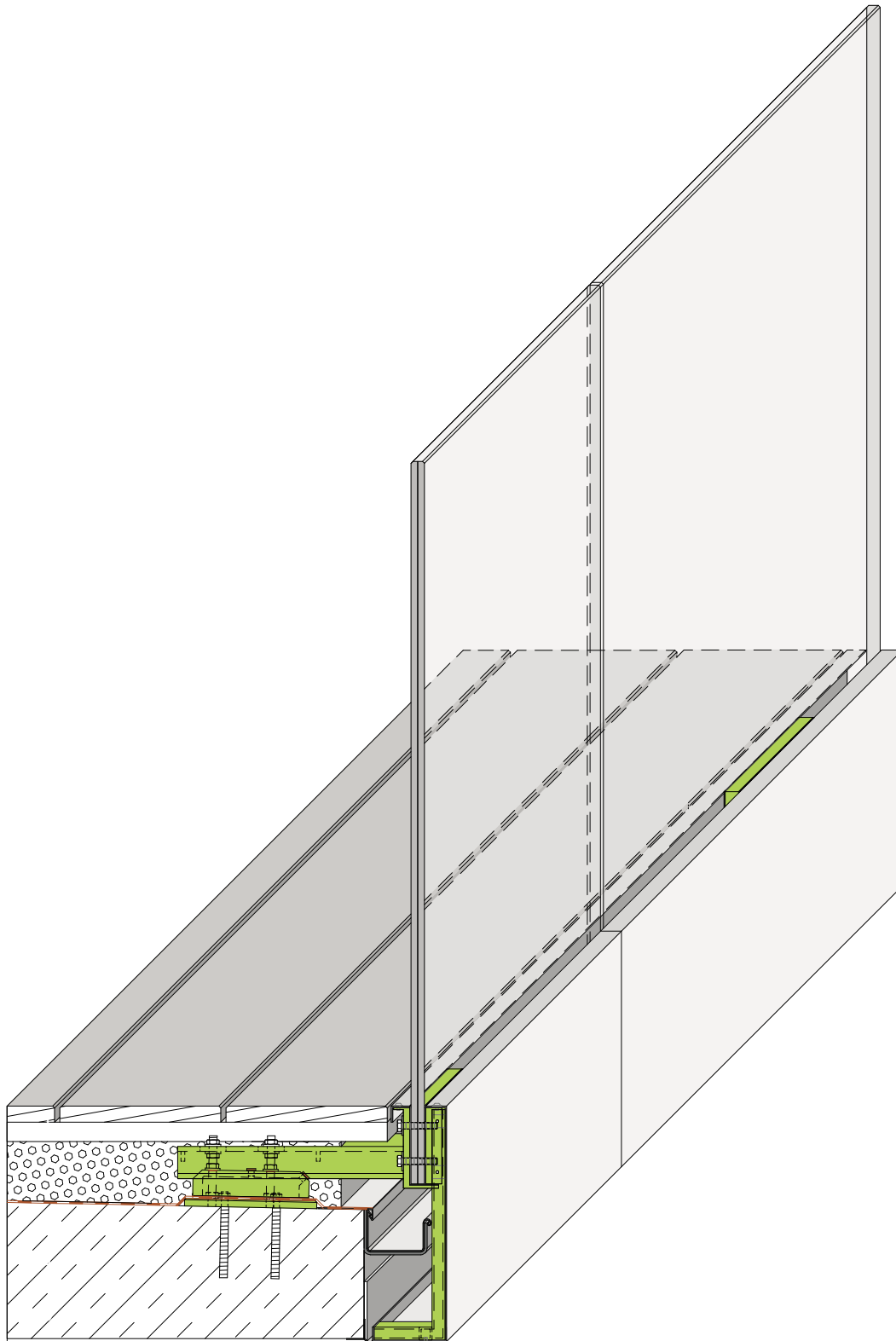
Geändert:
Januar 2019

- 1 Fußbodenaufbau**
mind. 10cm Unterbau
- 2 Dachabdichtung**
Bitumen | Kunststoff
- 3 Tragkonstruktion**
Beton | Massivholzdecke
- 4 Balkonrinne**
problemlose Gefälleausbildung

- 1 BefTec® GLASKONSOLE 350**
Ganzglasgeländer 6 - 65 mm
- 2 BefTec® DS180**
100% DICHT. NACHWEISLICH.
- 3 BefTec® UNTERKONSTRUKTION I**
Dämmstärke: 0 - 6,0 cm
- 4 BefTec® MONTAGESET 1.1 - B**
direkte Montage
- 5 BefTec® BLENDENTRÄGER**
z. B. Blech, Aluverbundplatten,
Fassadenplatten etc.
Sonderformen auf Anfrage
- 6 BefTec® Blendenträger-Verlängerung**
horizontale Auskragung



| | | | | |
|----------------|----------------------------------|-----------------------|--------------------------|--------------------------------|
| BefTec® | AUSFÜHRUNGSPLANUNG: M 1:5 | | PLANINHALT: | |
| | DETAILVORSCHLAG | | Balkon / Glaskonsole 350 | |
| | PRODUKT: | | Blendenträger / Rinne | |
| | BefTec GLAS.SYSTEM | | Erstellt: 2019 | Detail-Nr.: BAB GKBL UKID-1 |
| | | Bearbeiter: BefTec | Geändert: Januar 2019 | |



BefTec[®]

AUSFÜHRUNGSPLANUNG:
3D DETAILVORSCHLAG

PRODUKT:
BefTec GLAS.SYSTEM

PLANINHALT:
Balkon / Glaskonsole 350
Blendenträger

Erstellt:
2019

Bearbeiter:
BefTec

Detail-Nr.:
3D BAB GKBL UKID-1

Geändert:
Januar 2019

1 **Fußbodenaufbau**
mind. 10cm Unterbau

2 **Dachabdichtung**
Bitumen | Kunststoff

3 **Wärmedämmung**
alle Dämmstärken möglich

4 **Dampfsperre**
Bitumen | Kunststoff | Aluminium

5 **Tragkonstruktion**
Beton | Massivholzdecke

6 **Balkonrinne**
problemlose Gefälleausbildung

1 **BefTec® GLASKONSOLE 350**
Ganzglasgeländer 6 - 65 mm

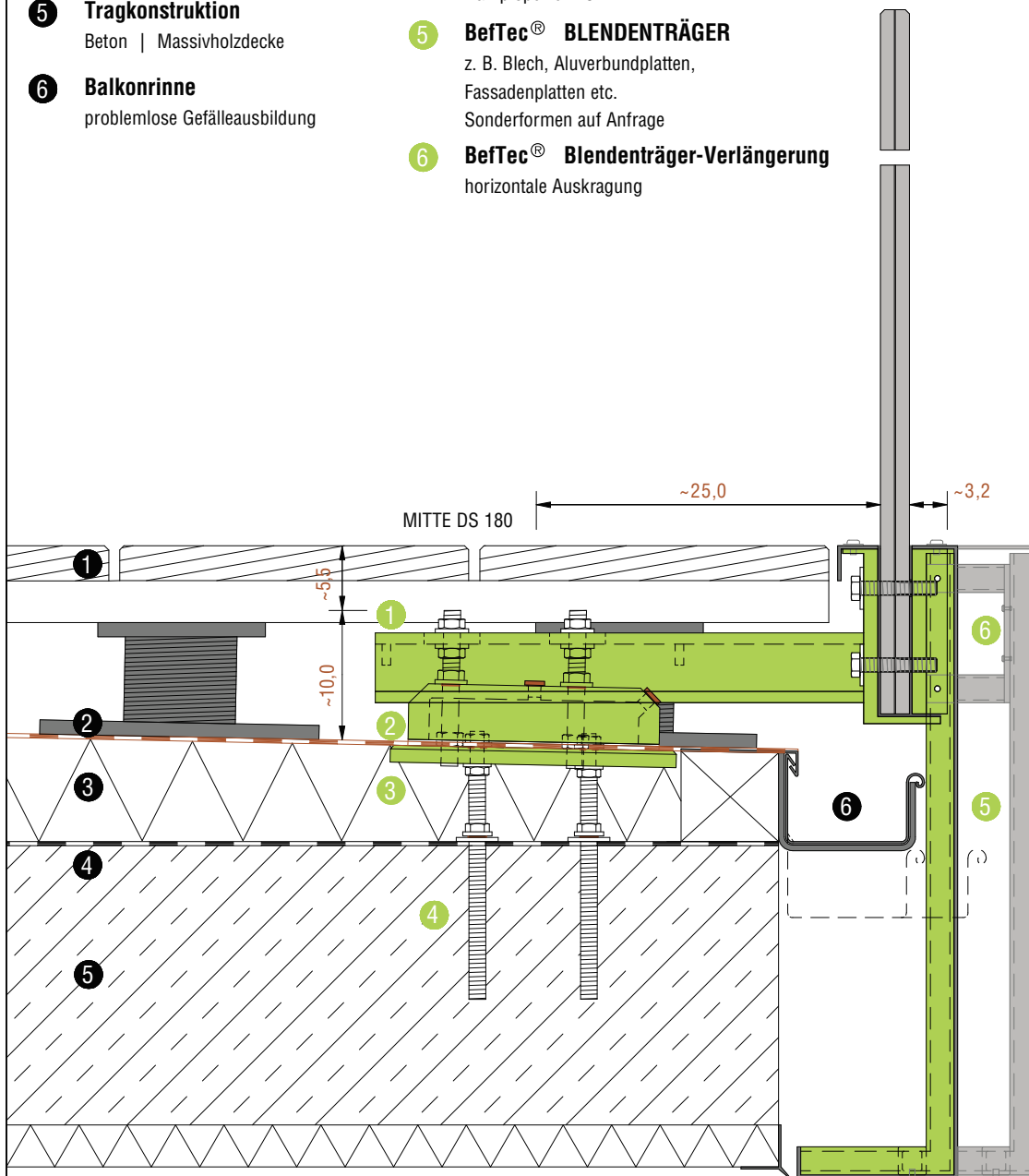
2 **BefTec® DS180**
100% DICHT. NACHWEISLICH.

3 **BefTec® UNTERKONSTRUKTION I**
Dämmstärke: 0 - 6,0 cm

4 **BefTec® MONTAGESET 1.2 - B**
aufgeständerte Montage -
Dampfsperre DICHT

5 **BefTec® BLENDENTRÄGER**
z. B. Blech, Aluverbundplatten,
Fassadenplatten etc.
Sonderformen auf Anfrage

6 **BefTec® Blendenträger-Verlängerung**
horizontale Auskragung



BefTec®

AUSFÜHRUNGSPLANUNG:

M 1:5

DETAILVORSCHLAG

PLANINHALT:

Balkon / Glaskonsole 350
Blendenträger / Rinne

PRODUKT:

BefTec GLAS.SYSTEM

Erstellt:

2019

Detail-Nr.:

BAB GKBL UKIA-1

Bearbeiter:

BefTec

Geändert:

Januar 2019

BefTec[®]

DETAILVORSCHLÄGE

DRY.SYSTEM

GLAS.SYSTEM

GELÄNDER.SYSTEM

ANLAGEN.SYSTEM

DETAILS SIND NUR VORSCHLÄGE UND MÜSSEN AN DIE
GEGEBENHEITEN VOR ORT ANGEPASST WERDEN.

100% DICHT. GARANTIERTE. PATENTIERTE.
GEPRÜFTE SYSTEMLÖSUNGEN

1 Fußbodenaufbau

mind. 10cm Unterbau

2 Dachabdichtung

Bitumen | Kunststoff

3 Wärmedämmung

alle Dämmstärken möglich

4 Dampfsperre

Bitumen | Kunststoff | Aluminium

5 Tragkonstruktion

Beton | Massivholzdecke

6 Trägerplatte, durchlaufend

3-Schichtplatte | Hartschaumplatte

7 Wärmedämmverbundsystem

1 BefTec® HUTPROFIL 350

z.B. FR-Rahmen + Fassadenplatten etc.

2 BefTec® EINSCHUBPLATTE

z.B. FR 60 x 60 x 4 mm etc.

3 BefTec® DS180

100% DICHT. NACHWEISLICH.

4 BefTec® UNTERKONSTRUKTION II B

Dämmstärke: 5,5 - 48,0 cm

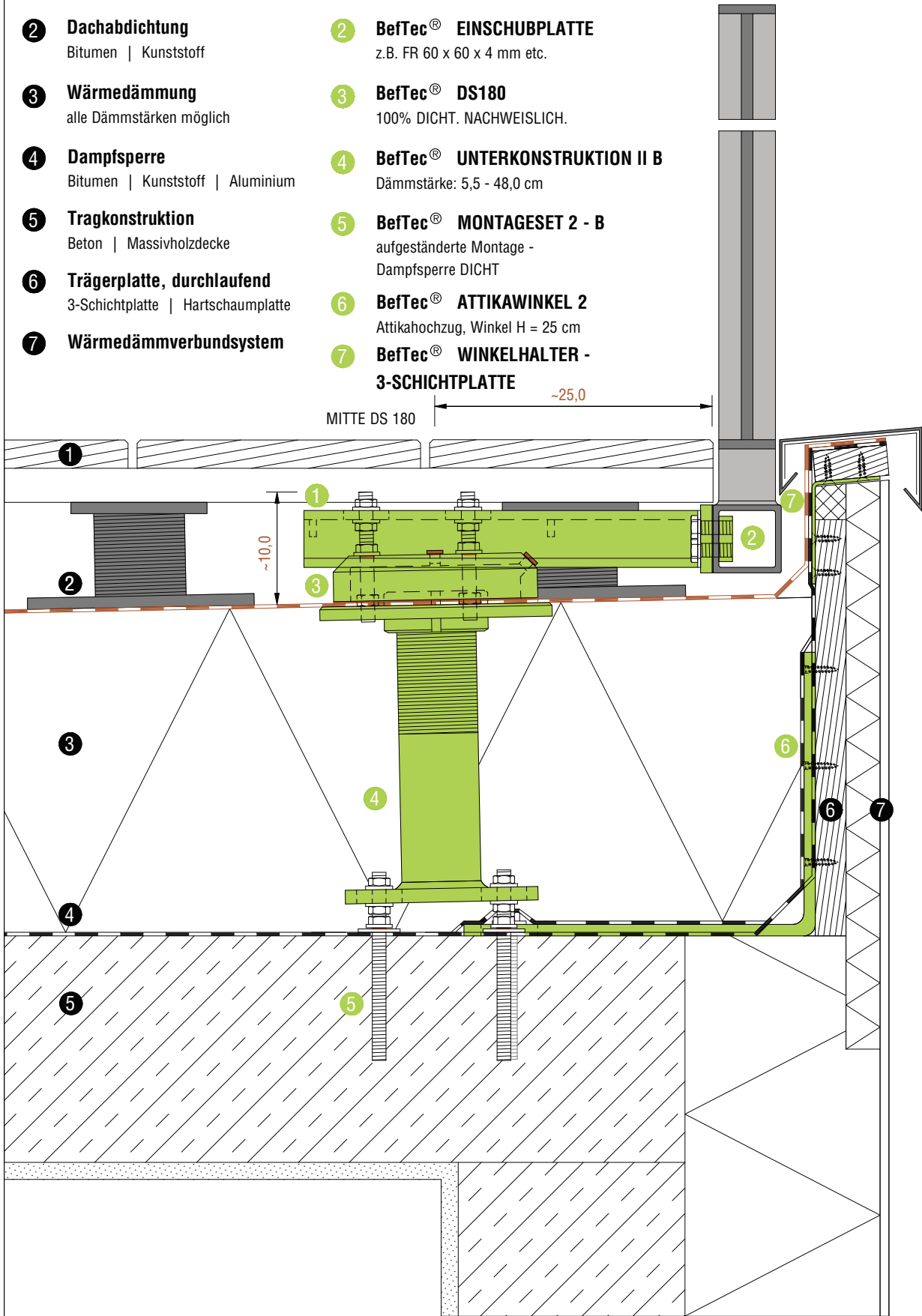
5 BefTec® MONTAGESET 2 - B

aufgeständerte Montage -
Dampfsperre DICHT

6 BefTec® ATTIKAWINKEL 2

Attikahochzug, Winkel H = 25 cm

**7 BefTec® WINKELHALTER -
3-SCHICHTPLATTE**



BefTec®

AUSFÜHRUNGSPLANUNG: M 1:5

DETAILVORSCHLAG

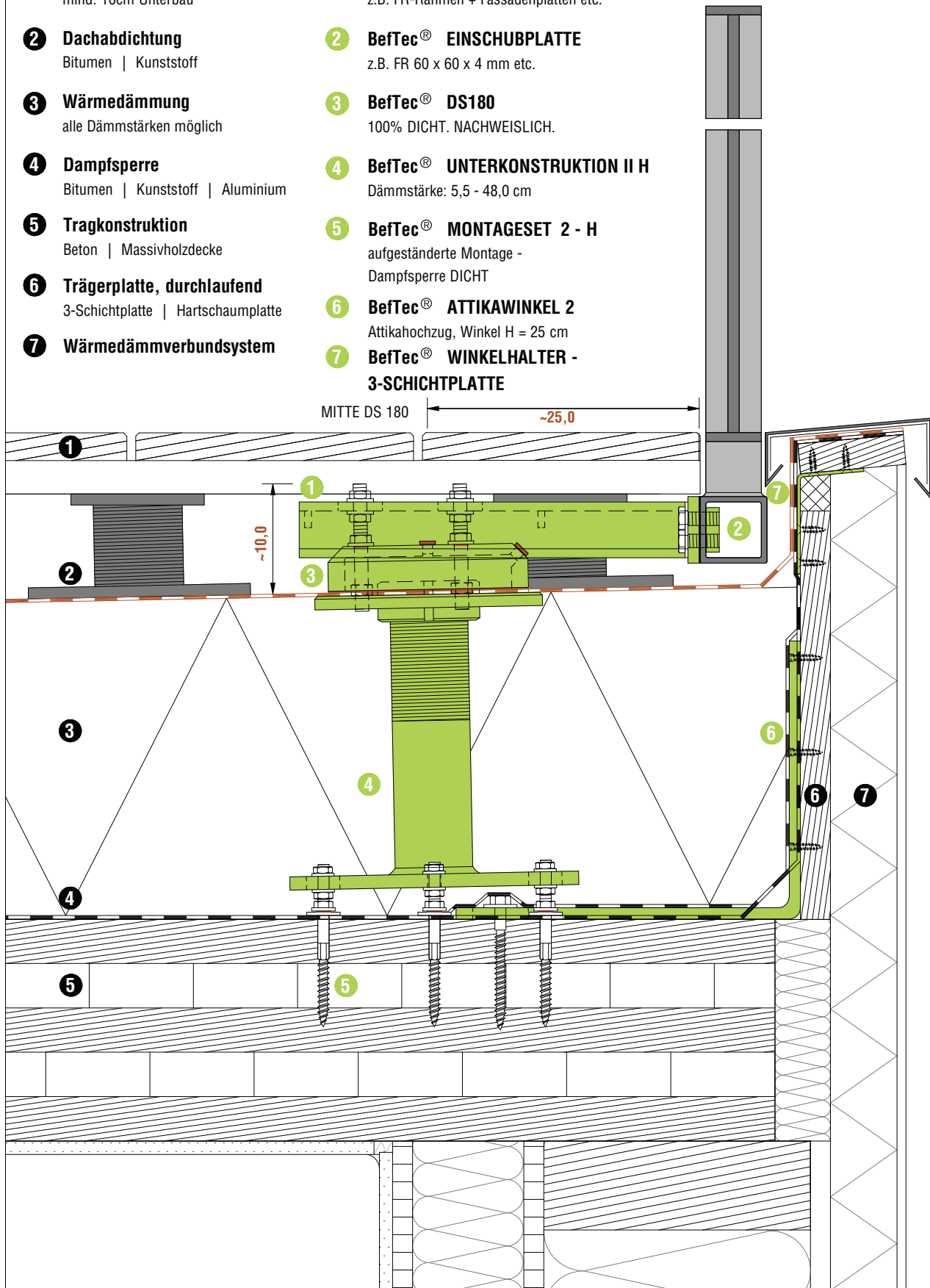
PRODUKT:
BefTec GELÄNDER.SYSTEM

PLANINHALT:
Dachterrasse / Hutprofil 350
WDVS / Gully

| | |
|-----------------------|--------------------------------|
| Erstellt: 2019 | Detail-Nr.: TEB HUAW UKII-2 |
| Bearbeiter: BefTec | Geändert: Januar 2019 |

- 1 Fußbodenaufbau**
mind. 10cm Unterbau
- 2 Dachabdichtung**
Bitumen | Kunststoff
- 3 Wärmedämmung**
alle Dämmstärken möglich
- 4 Dampfsperre**
Bitumen | Kunststoff | Aluminium
- 5 Tragkonstruktion**
Beton | Massivholzdecke
- 6 Trägerplatte, durchlaufend**
3-Schichtplatte | Hartschaumplatte
- 7 Wärmedämmverbundsystem**

- 1 BefTec® HUTPROFIL 350**
z.B. FR-Rahmen + Fassadenplatten etc.
- 2 BefTec® EINSCHUBPLATTE**
z.B. FR 60 x 60 x 4 mm etc.
- 3 BefTec® DS180**
100% DICHT. NACHWEISLICH.
- 4 BefTec® UNTERKONSTRUKTION II H**
Dämmstärke: 5,5 - 48,0 cm
- 5 BefTec® MONTAGESET 2 - H**
aufgeständerte Montage -
Dampfsperre DICHT
- 6 BefTec® ATTIKAWINKEL 2**
Attikahochzug, Winkel H = 25 cm
- 7 BefTec® WINKELHALTER -
3-SCHICHTPLATTE**



BefTec®

AUSFÜHRUNGSPLANUNG:

M 1:5

PLANINHALT:

DETAILVORSCHLAG

**Dachterrasse / Hutprofil 350
WDVS / Gully**

PRODUKT:

BefTec GLAS.SYSTEM

Erstellt:
2019

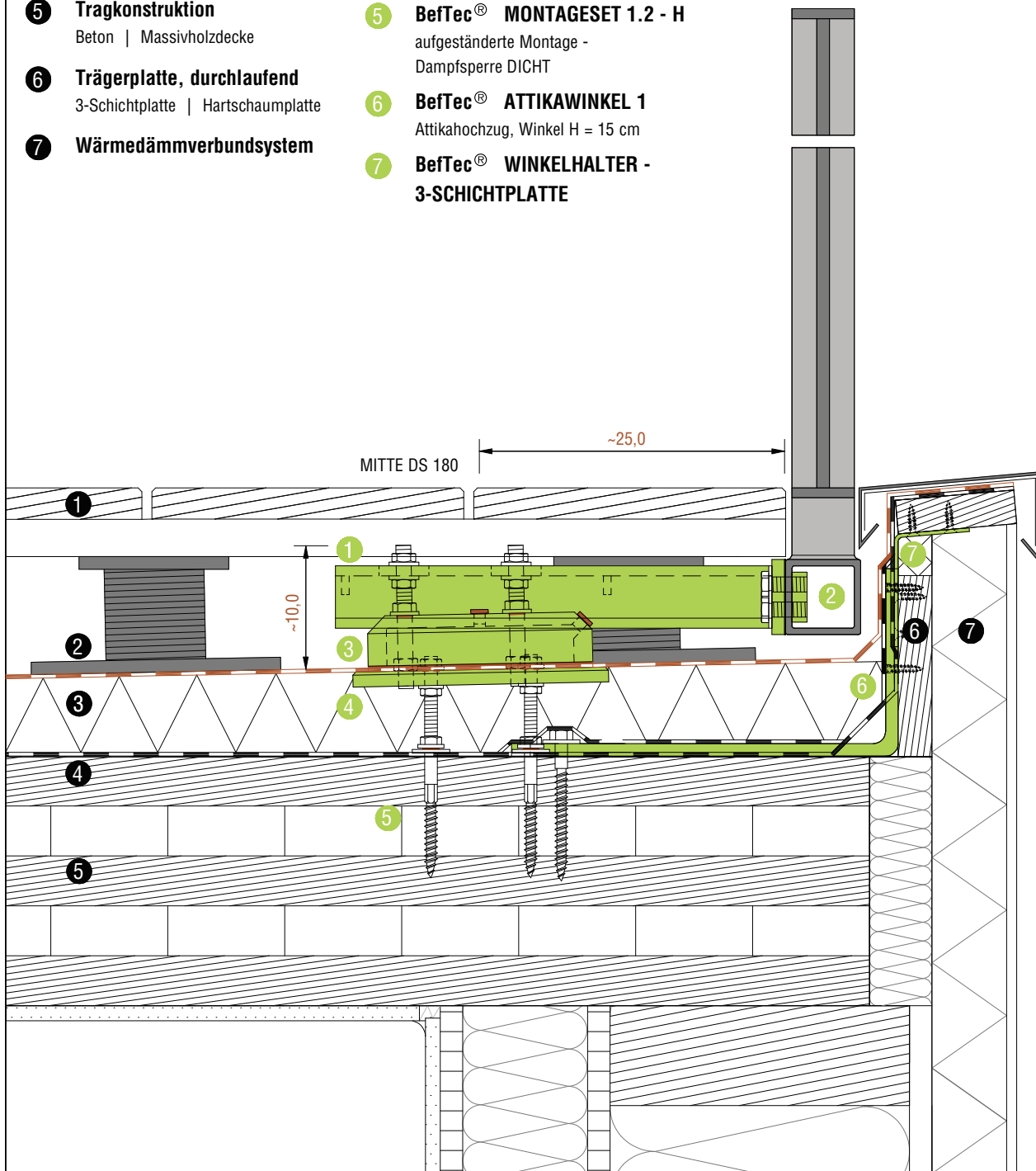
Bearbeiter:
BefTec

Detail-Nr.:
TEH HUAW UKII-2

Geändert:
Januar 2019

- 1 **Fußbodenaufbau**
mind. 10cm Unterbau
- 2 **Dachabdichtung**
Bitumen | Kunststoff
- 3 **Wärmedämmung**
alle Dämmstärken möglich
- 4 **Dampfsperre**
Bitumen | Kunststoff | Aluminium
- 5 **Tragkonstruktion**
Beton | Massivholzdecke
- 6 **Trägerplatte, durchlaufend**
3-Schichtplatte | Hartschaumplatte
- 7 **Wärmedämmverbundsystem**

- 1 **BefTec® HUTPROFIL 350**
z.B. FR-Rahmen + Fassadenplatten etc.
- 2 **BefTec® EINSCHUBPLATTE**
z.B. FR 60 x 60 x 4 mm etc.
- 3 **BefTec® DS180**
100% DICHT. NACHWEISLICH.
- 4 **BefTec® UNTERKONSTRUKTION I**
Dämmstärke: 0 - 6,0 cm
- 5 **BefTec® MONTAGESET 1.2 - H**
aufgeständerte Montage -
Dampfsperre DICHT
- 6 **BefTec® ATTIKAWINKEL 1**
Attikahochzug, Winkel H = 15 cm
- 7 **BefTec® WINKELHALTER -
3-SCHICHTPLATTE**



BefTec®

AUSFÜHRUNGSPLANUNG:

M 1:5

DETAILVORSCHLAG

PLANINHALT:

Dachterrasse / Hutprofil 350
WDVS / Gully

PRODUKT:

BefTec GLAS.SYSTEM

Erstellt:

2019

Detail-Nr.:

TEH HUAW UKIA-2

Bearbeiter:

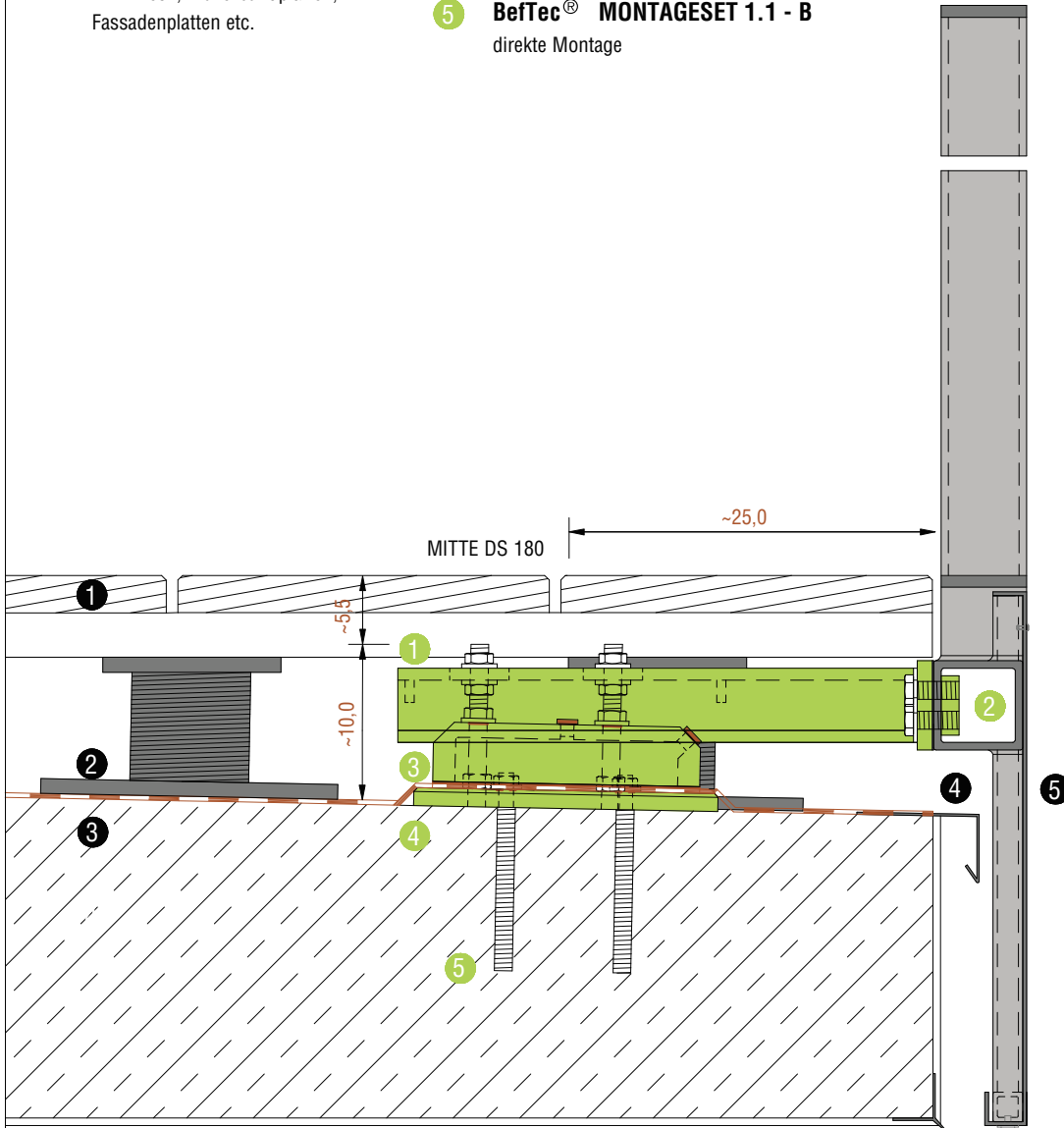
BefTec

Geändert:

Januar 2019

- 1 Fußbodenaufbau**
mind. 10cm Unterbau
- 2 Dachabdichtung**
Bitumen | Kunststoff
- 3 Tragkonstruktion**
Beton | Massivholzdecke
- 4 Tropfkantenprofil**
- 5 Rinnenblende**
z. B. Blech, Aluverbundplatten,
Fassadenplatten etc.

- 1 BefTec® HUTPROFIL 350**
z. B. FR-Rahmen + Fassadenplatten etc.
- 2 BefTec® EINSCHUBPLATTE**
z. B. FR 60 x 60 x 4 mm etc.
- 3 BefTec® DS180**
100% DICHT. NACHWEISLICH.
- 4 BefTec® UNTERKONSTRUKTION I**
Dämmstärke: 0 - 6,0 cm
- 5 BefTec® MONTAGESET 1.1 - B**
direkte Montage



| | | | | |
|------------------------|---------------------------|-------------|---------------------------|-------------|
| | AUSFÜHRUNGSPLANUNG: M 1:5 | | PLANINHALT: | |
| | DETAILVORSCHLAG | | Balkon / Hutprofil | |
| | | | Stabgeländer / Tropfkante | |
| | PRODUKT: | | Erstellt: | Detail-Nr.: |
| BefTec GELÄNDER.SYSTEM | | 2019 | BAB HU UKID-6 | |
| | | Bearbeiter: | Geändert: | |
| | | BefTec | Januar 2019 | |

1 Fußbodenaufbau

mind. 10cm Unterbau

2 Dachabdichtung

Bitumen | Kunststoff

3 Tragkonstruktion

Beton | Massivholzdecke

4 Balkonrinne

problemlose Gefälleausbildung

5 Rinnenblende

z. B. Blech, Aluverbundplatten, Fassadenplatten etc.

1 BefTec® HUTPROFIL 350

z. B. FR-Rahmen + Fassadenplatten etc.

2 BefTec® EINSCHUBPLATTE

z. B. FR 60 x 60 x 4 mm etc.

3 BefTec® DS180

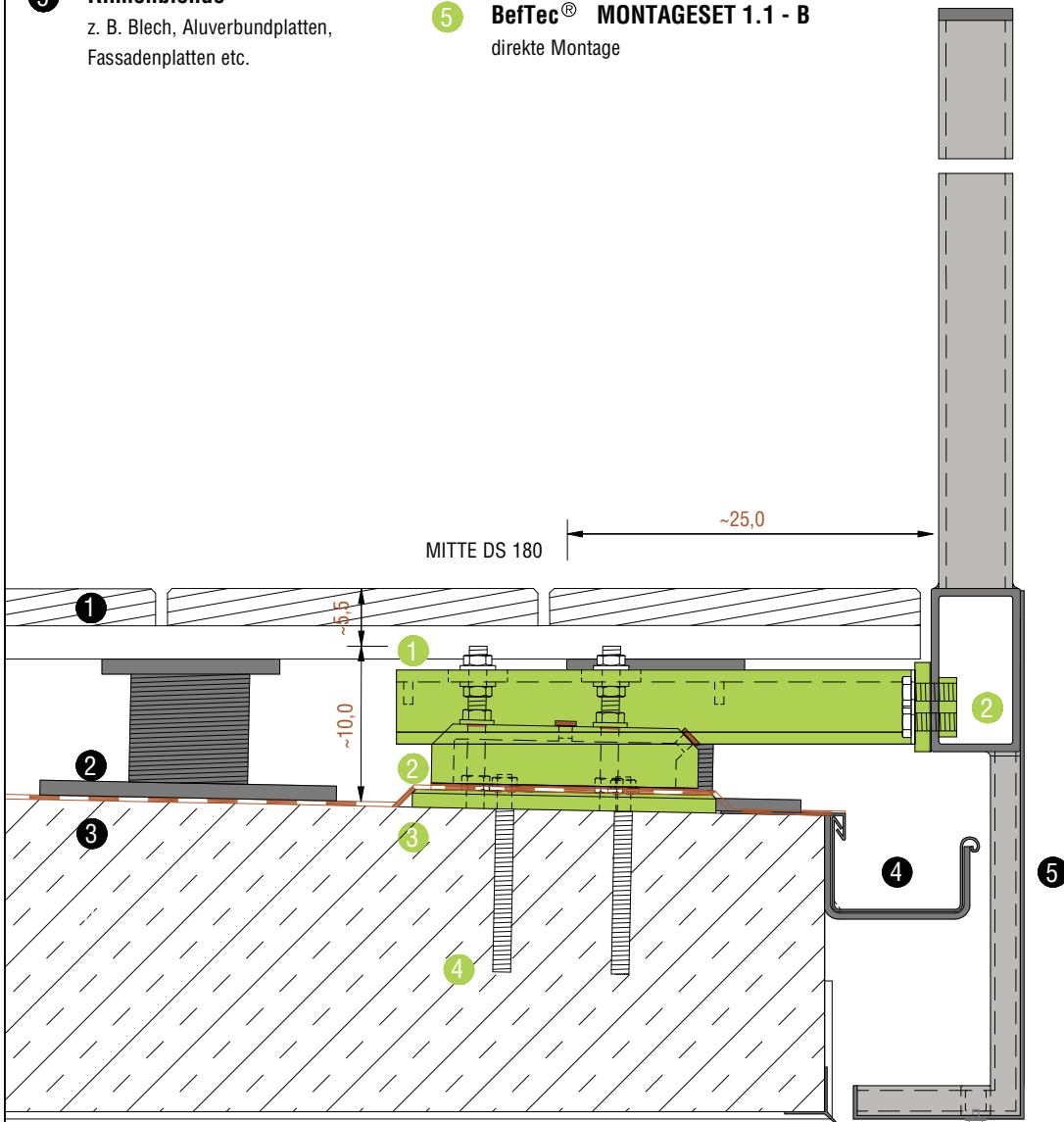
100% DICHT. NACHWEISLICH.

4 BefTec® UNTERKONSTRUKTION I

Dämmstärke: 0 - 6,0 cm

5 BefTec® MONTAGESET 1.1 - B

direkte Montage



BefTec®

AUSFÜHRUNGSPLANUNG: M 1:5

DETAILVORSCHLAG

PRODUKT:
BefTec GELÄNDER.SYSTEM

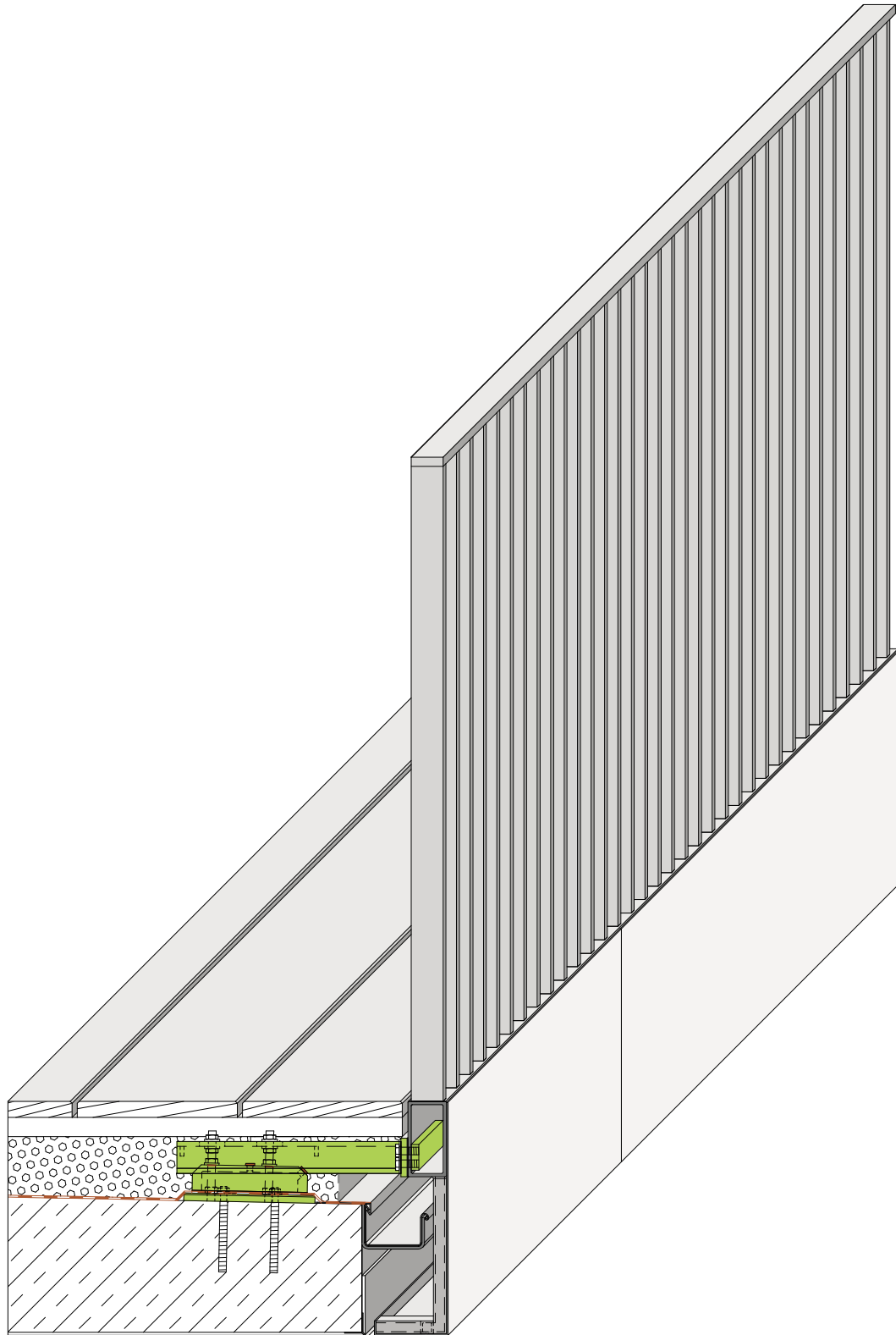
PLANINHALT:
Balkon / Hutprofil
Stabgeländer / Rinne

Erstellt:
2019

Bearbeiter:
BefTec

Detail-Nr.:
BAB HU UKID-4

Geändert:
Januar 2019



BefTec[®]

AUSFÜHRUNGSPLANUNG:

3D DETAIL

PRODUKT:

BefTec GELÄNDER.SYSTEM

PLANINHALT:

Balkon / Hutprofil
Stabgeländer / Rinne

Erstellt:
2019

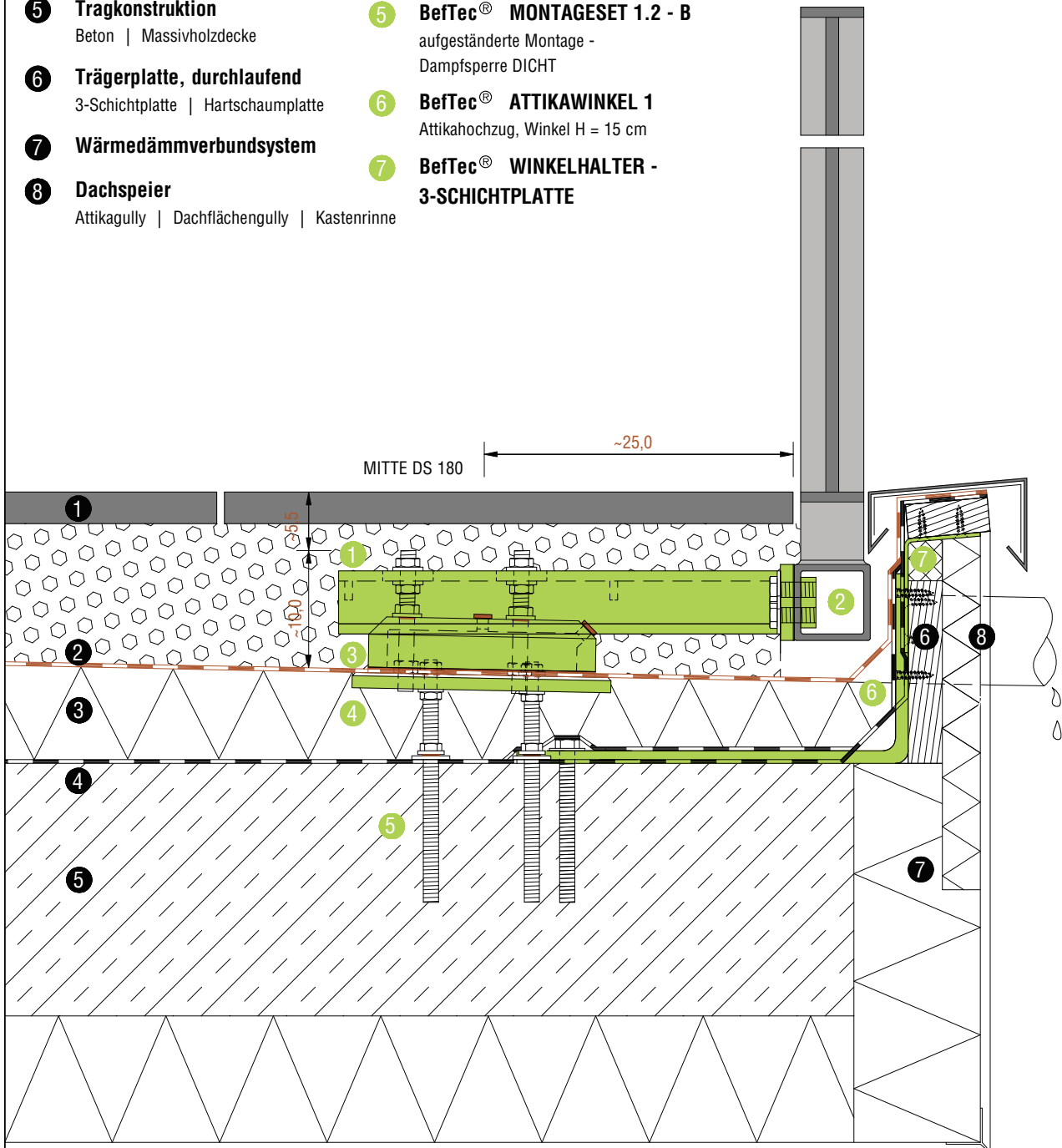
Bearbeiter:
BefTec

Detail-Nr.:
3D BAB HU UKID-1

Geändert:
Januar 2019

- 1 Fußbodenaufbau**
mind. 10cm Unterbau
- 2 Dachabdichtung**
Bitumen | Kunststoff
- 3 Wärmedämmung**
alle Dämmstärken möglich
- 4 Dampfsperre**
Bitumen | Kunststoff | Aluminium
- 5 Tragkonstruktion**
Beton | Massivholzdecke
- 6 Trägerplatte, durchlaufend**
3-Schichtplatte | Hartschaumplatte
- 7 Wärmedämmverbundsystem**
- 8 Dachspeier**
Attikagully | Dachflächengully | Kastenrinne

- 1 BefTec® HUTPROFIL 350**
z. B. FR-Rahmen + Fassadenplatten etc.
- 2 BefTec® EINSCHUBPLATTE**
z. B. FR 60 x 60 x 4 mm etc.
- 3 BefTec® DS180**
100% DICHT. NACHWEISLICH.
- 4 BefTec® UNTERKONSTRUKTION I**
Dämmstärke: 0 - 6,0 cm
- 5 BefTec® MONTAGESET 1.2 - B**
aufgeständerte Montage -
Dampfsperre DICHT
- 6 BefTec® ATTIKAWINKEL 1**
Attikahochzug, Winkel H = 15 cm
- 7 BefTec® WINKELHALTER -
3-SCHICHTPLATTE**



BefTec®

AUSFÜHRUNGSPLANUNG: M 1:5

DETAILVORSCHLAG

PRODUKT:
BefTec GELÄNDER.SYSTEM

PLANINHALT:

Balkon / Hutprofil
WDVS / Gully

Erstellt:

2019

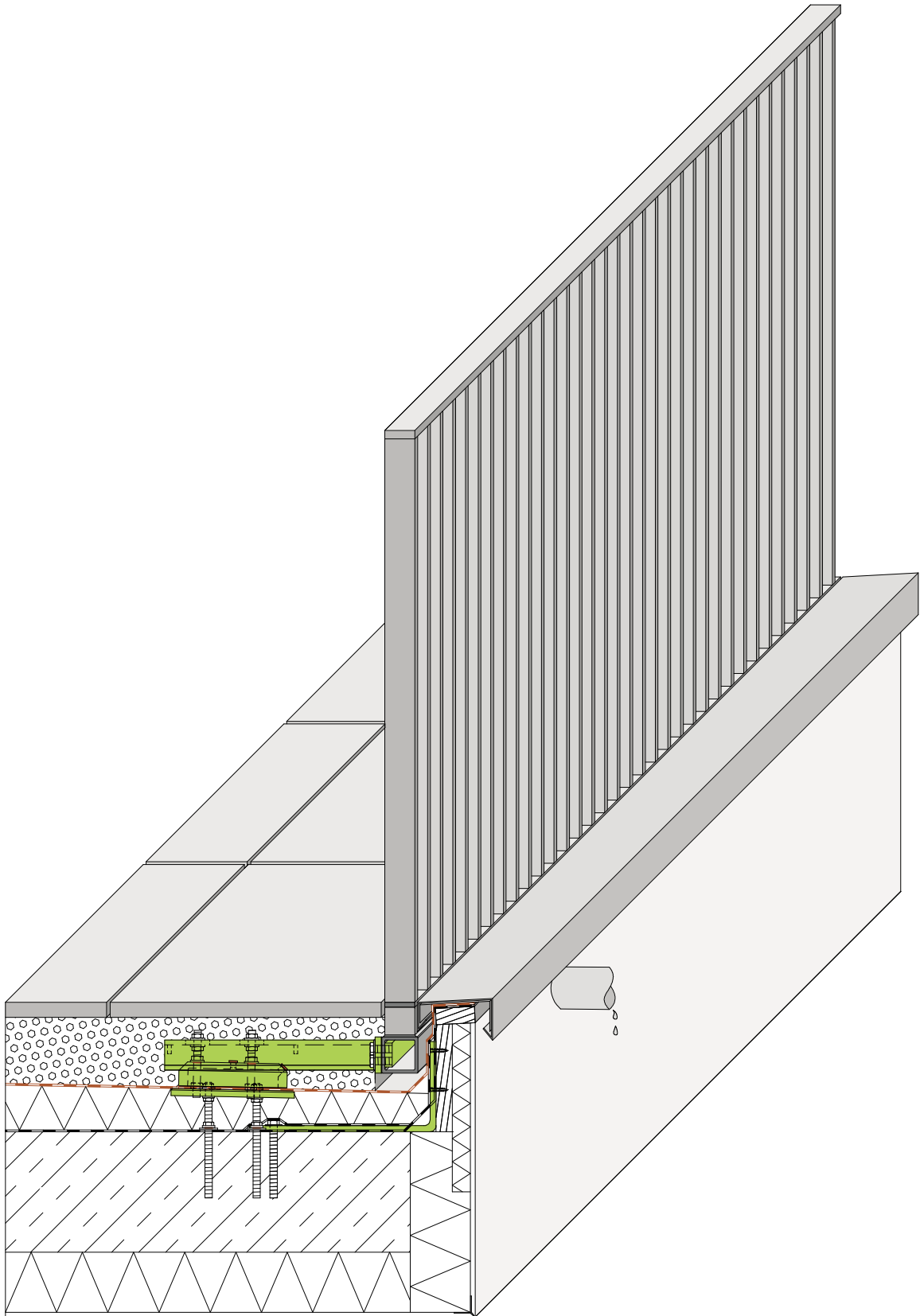
Bearbeiter:
BefTec

Detail-Nr.:

BAB HUAW UKIA-1

Geändert:

Januar 2019



BefTec

AUSFÜHRUNGSPLANUNG:

3D DETAILVORSCHLAG

PRODUKT:

BefTec GELÄNDER.SYSTEM

PLANINHALT:

Balkon / Hutprofil 350
Attikawinkel 1

Erstellt:
2019

Bearbeiter:
BefTec

Detail-Nr.:
3D BAB HUAW UKIA-1

Geändert:
Januar 2019

1 Fußbodenaufbau

mind. 10cm Unterbau

2 Dachabdichtung

Bitumen | Kunststoff

3 Tragkonstruktion

Beton | Massivholzdecke

4 Balkonrinne

problemlose Gefälleausbildung

5 Rinnenblende

z. B. Blech, Aluverbundplatten, Fassadenplatten etc.

1 BefTec® HUTPROFIL 350

z. B. FR-Rahmen + Fassadenplatten etc.

2 BefTec® EINSCHUBPLATTE

z. B. FR 60 x 60 x 4 mm etc.

3 BefTec® AUSGLEICHSPROFIL

Bodenaufbau | Gefälledämmung

4 BefTec® DS180

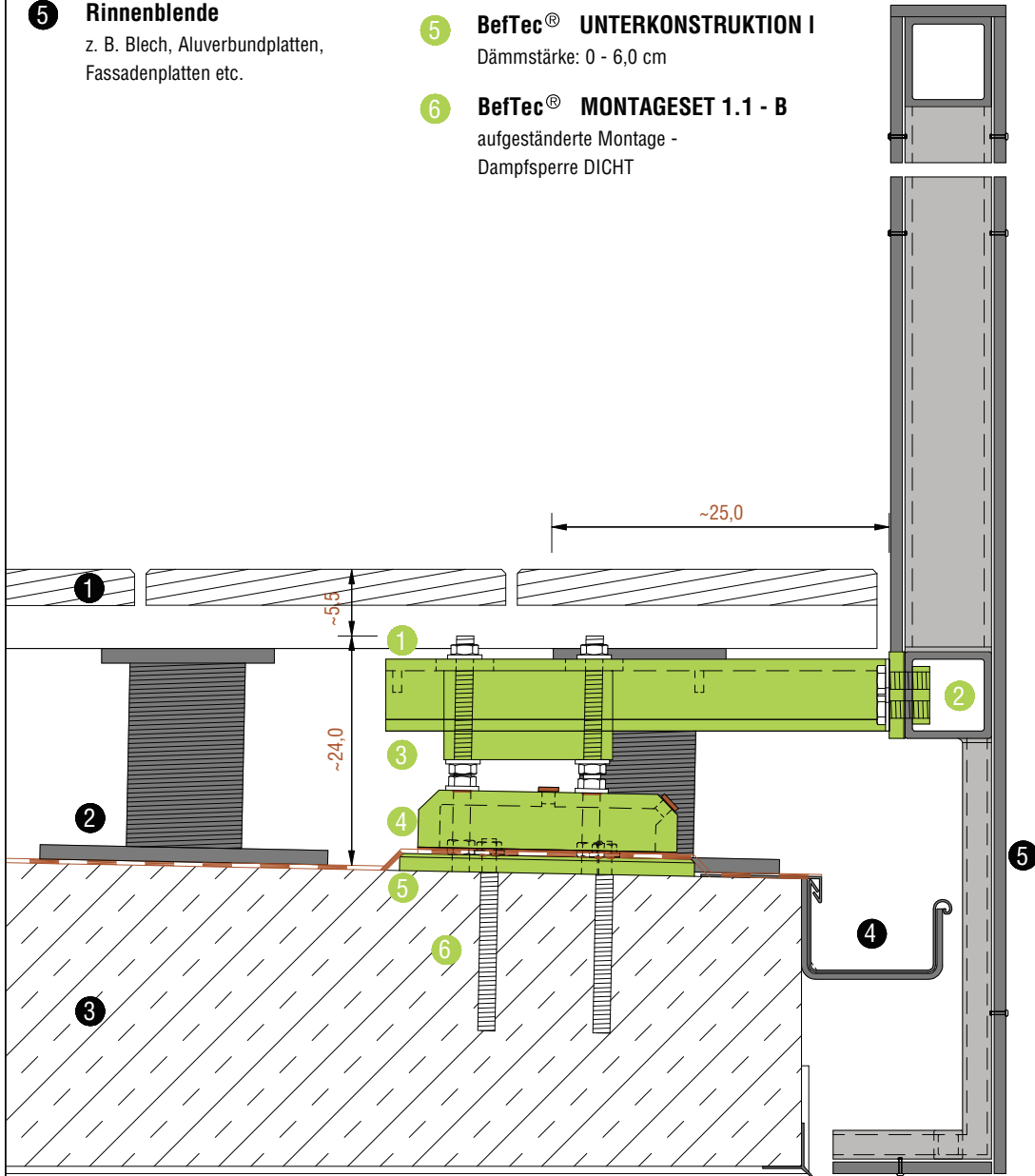
100% DICHT. NACHWEISLICH.

5 BefTec® UNTERKONSTRUKTION I

Dämmstärke: 0 - 6,0 cm

6 BefTec® MONTAGESET 1.1 - B

aufgeständerte Montage -
Dampfsperre DICHT



BefTec®

AUSFÜHRUNGSPLANUNG:

M 1:5

DETAILVORSCHLAG

PLANINHALT:

Balkon / Hutprofil
Blendenträger / Rinne

PRODUKT:

BefTec GELÄNDER.SYSTEM

Erstellt:

2019

Detail-Nr.:

BAB HU UKID-1

Bearbeiter:

BefTec

Geändert:

Januar 2019

BefTec[®]

DETAILVORSCHLÄGE

DRY.SYSTEM

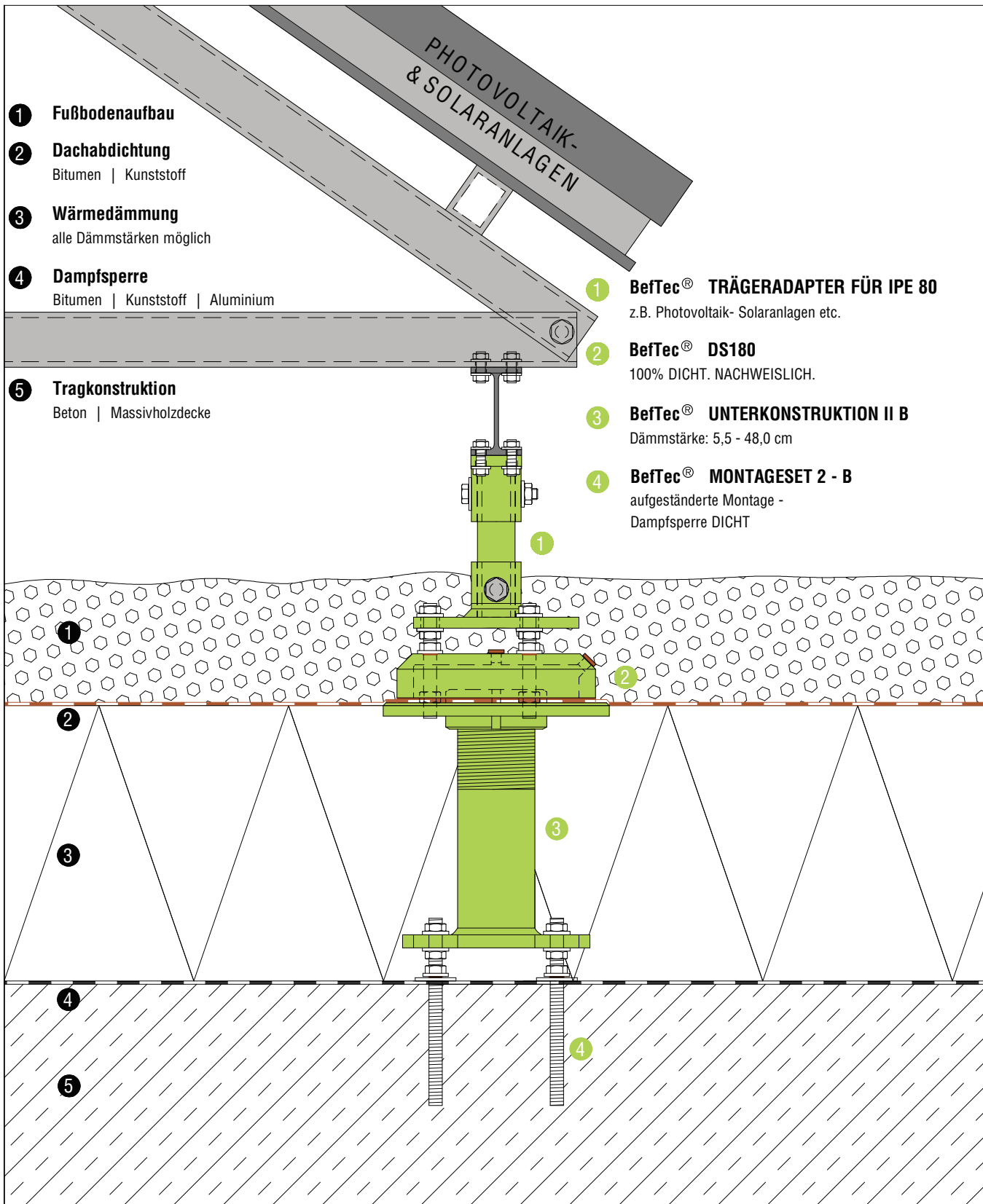
GLAS.SYSTEM

GELÄNDER.SYSTEM

ANLAGEN.SYSTEM

DETAILS SIND NUR VORSCHLÄGE UND MÜSSEN AN DIE
GEGEBENHEITEN VOR ORT ANGEPASST WERDEN.

100% DICHT. GARANTIRT. PATENTIRT.
GEP R Ü F T E S Y S T E M L Ö S U N G E N



1 Fußbodenaufbau

2 Dachabdichtung

Bitumen | Kunststoff

3 Wärmedämmung

alle Dämmstärken möglich

4 Dampfsperre

Bitumen | Kunststoff | Aluminium

5 Tragkonstruktion

Beton | Massivholzdecke

1 BefTec® TRÄGERADAPTER FÜR IPE 80

z.B. Photovoltaik- Solaranlagen etc.

2 BefTec® DS180

100% DICHT. NACHWEISLICH.

3 BefTec® UNTERKONSTRUKTION II B

Dämmstärke: 5,5 - 48,0 cm

4 BefTec® MONTAGESET 2 - B

aufgeständerte Montage -
Dampfsperre DICHT

BefTec®

AUSFÜHRUNGSPLANUNG:

M 1:5

DETAILVORSCHLAG

PLANINHALT:

Photovoltaikanlage
Solaranlage

PRODUKT:

BefTec ANLAGEN.SYSTEM

Erstellt:

2019

Bearbeiter:

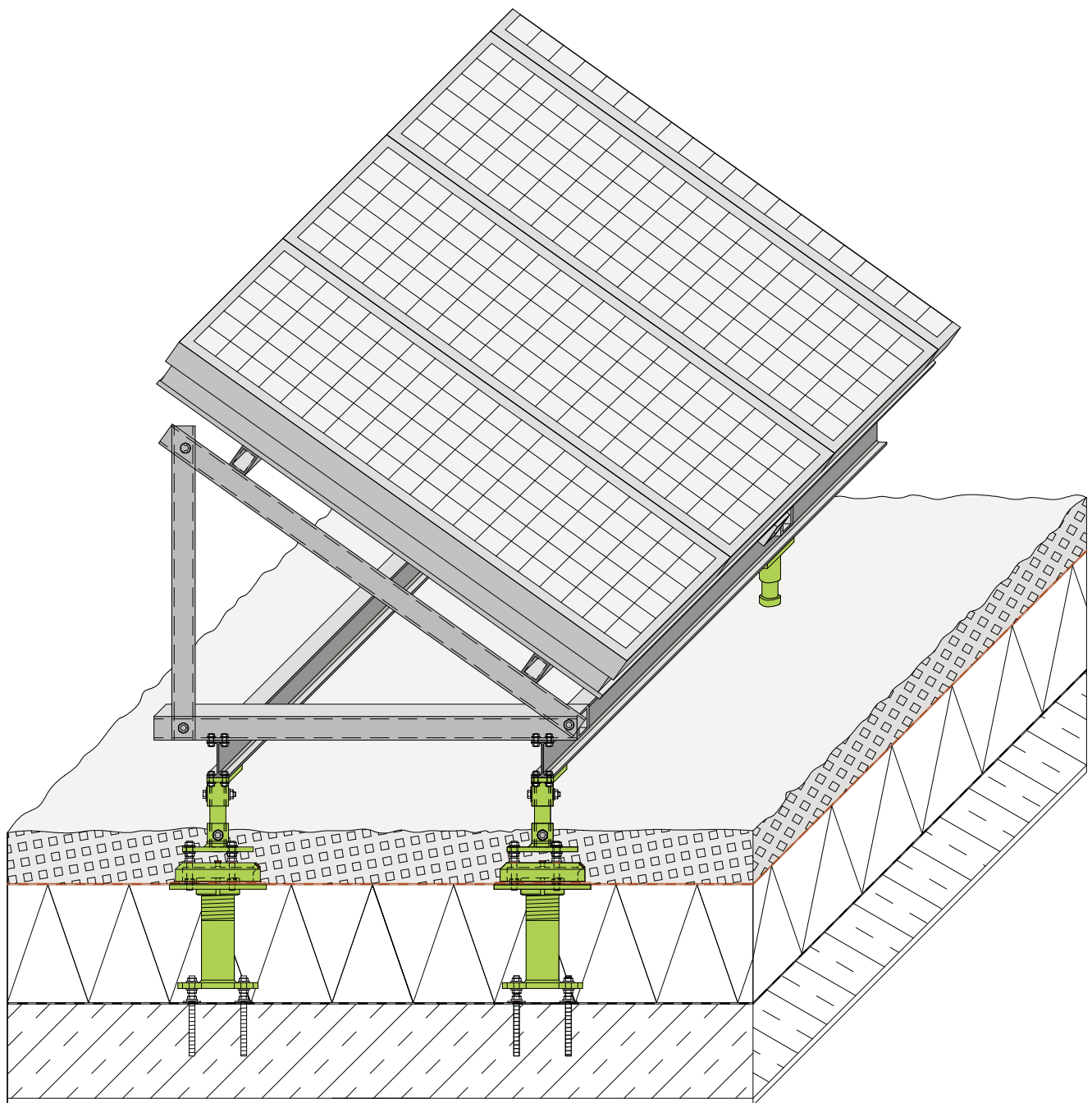
BefTec

Detail-Nr.:

SOB TA UKII-1

Geändert:

Januar 2019



BefTec

AUSFÜHRUNGSPLANUNG:

3D DETAILVORSCHLAG

PRODUKT:

BefTec ANLAGEN.SYSTEM

PLANINHALT:

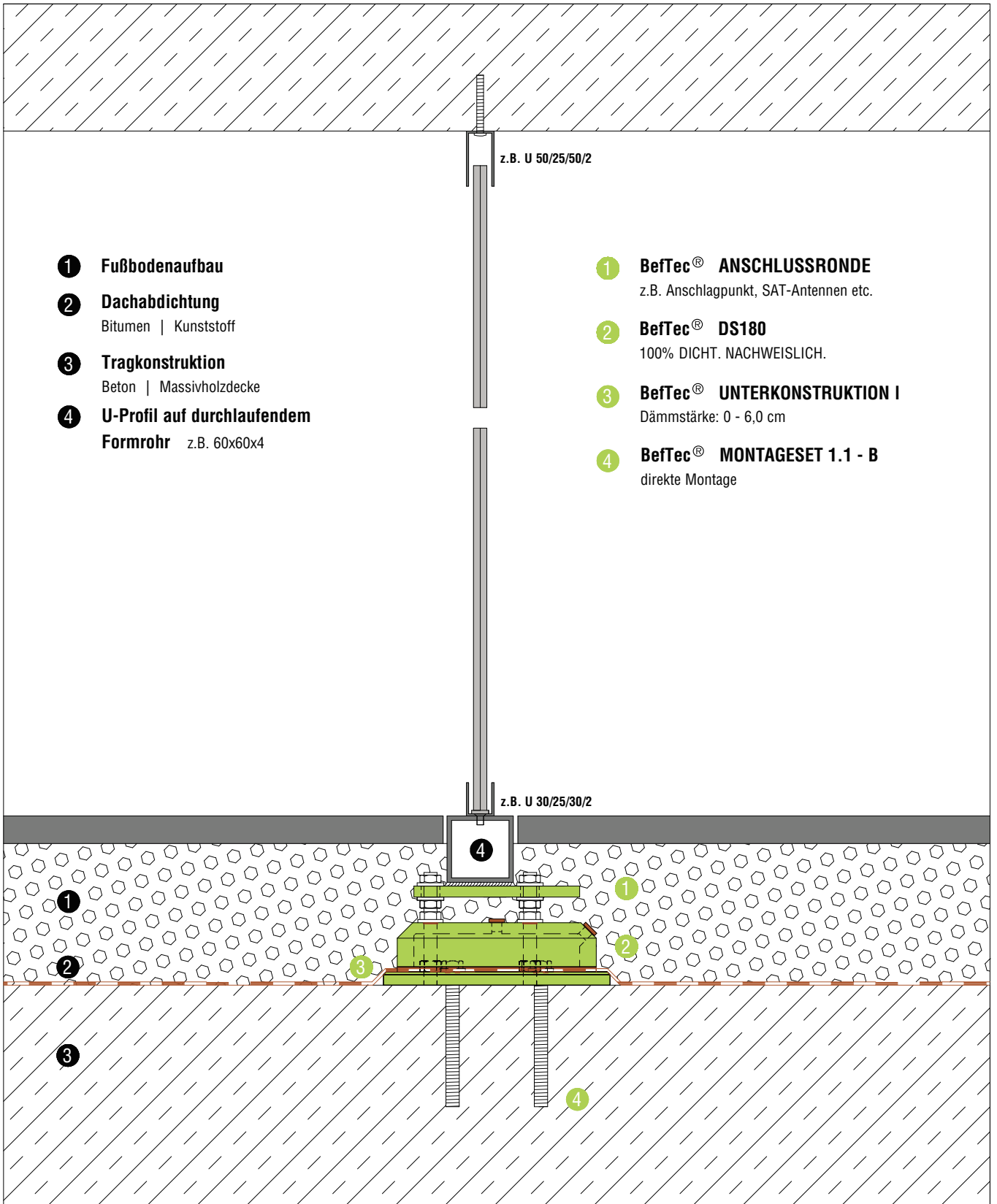
PV / Solaranlage
Trägeradapter

Erstellt:
2019

Bearbeiter:
BefTec

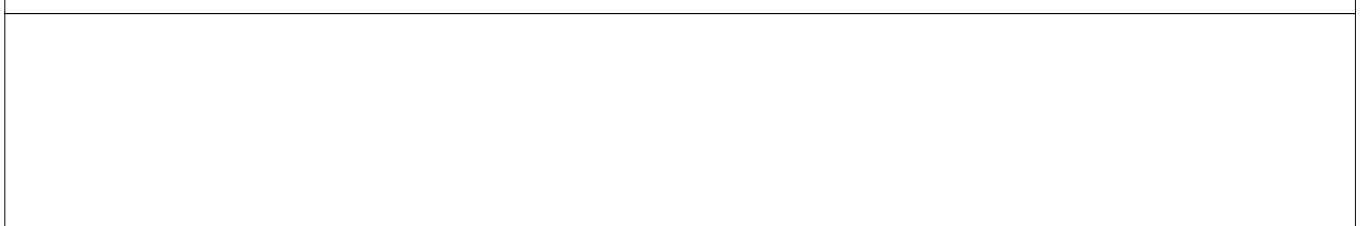
Detail-Nr.:
3D SOB TA UKII-1

Geändert:
Januar 2019

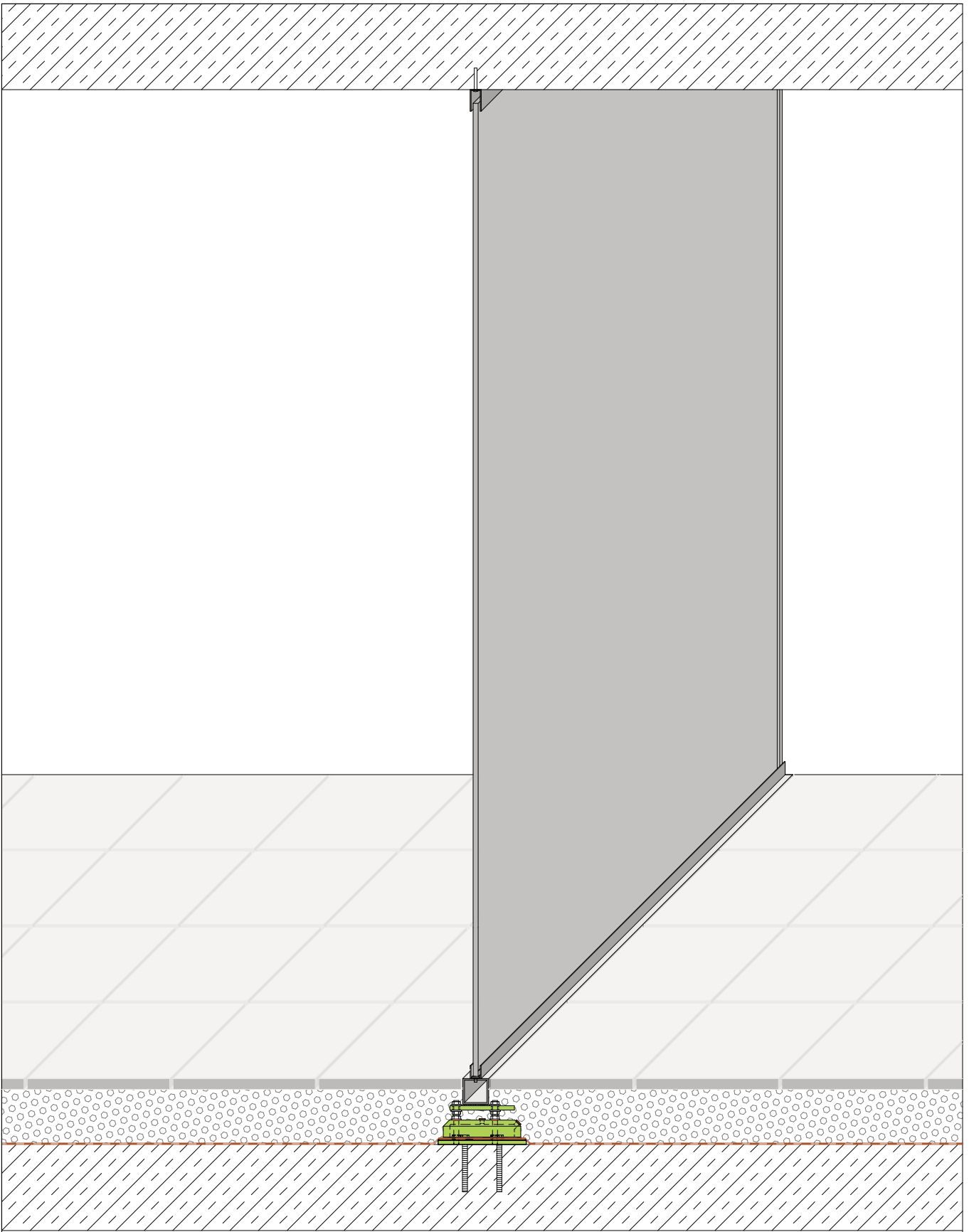


- 1 **Fußbodenaufbau**
- 2 **Dachabdichtung**
Bitumen | Kunststoff
- 3 **Tragkonstruktion**
Beton | Massivholzdecke
- 4 **U-Profil auf durchlaufendem Formrohr** z.B. 60x60x4

- 1 **BefTec® ANSCHLUSSRONDE**
z.B. Anschlagpunkt, SAT-Antennen etc.
- 2 **BefTec® DS180**
100% DICHT. NACHWEISLICH.
- 3 **BefTec® UNTERKONSTRUKTION I**
Dämmstärke: 0 - 6,0 cm
- 4 **BefTec® MONTAGESET 1.1 - B**
direkte Montage



| | | | | | |
|--|----------------------------------|-------------|---------------------------|-------------|--|
| | AUSFÜHRUNGSPLANUNG: M 1:5 | | PLANINHALT: | | |
| | DETAILVORSCHLAG | | Anschlussronde / Glaswand | | |
| | PRODUKT: | | Erstellte: | Detail-Nr.: | |
| | BefTec DRY.SYSTEM | | 2019 | DFR UKI | |
| | | Bearbeiter: | Geändert: | | |
| | | BefTec | Januar 2019 | | |



BefTec[®]

AUSFÜHRUNGSPLANUNG:

3D DETAIL

PRODUKT:

BefTec DRY.SYSTEM

PLANINHALT:

Anschlussronde / Glaswand

Erstellte:
2019

Bearbeiter:
BefTec

Detail-Nr.:
3D DFR UK1

Geändert:
Januar 2019



1 Fußbodenaufbau

2 Dachabdichtung
Bitumen | Kunststoff

3 Tragkonstruktion
Beton | Massivholzdecke

4 Winkel zur Aufnahme von
U Profil für Sichtschutz

1 BefTec® HUTPROFIL 350
z.B. FR-Rahmen + Fassadenplatten etc.

2 BefTec® DS180
100% DIGHT. NACHWEISLICH.

3 BefTec® UNTERKONSTRUKTION I
Dämmstärke: 0 - 6,0 cm

4 BefTec® MONTAGESET 1.1 - B
direkte Montage

U 50/25/50/

WI 60/60/6

U 30/25/30/2

BefTec®

AUSFÜHRUNGSPLANUNG:

M 1:5

DETAILVORSCHLAG

PLANINHALT:

Hutprofil für Sichtschutz

PRODUKT:

BefTec DRY.SYSTEM

Erstellte:

2019

Detail-Nr.:

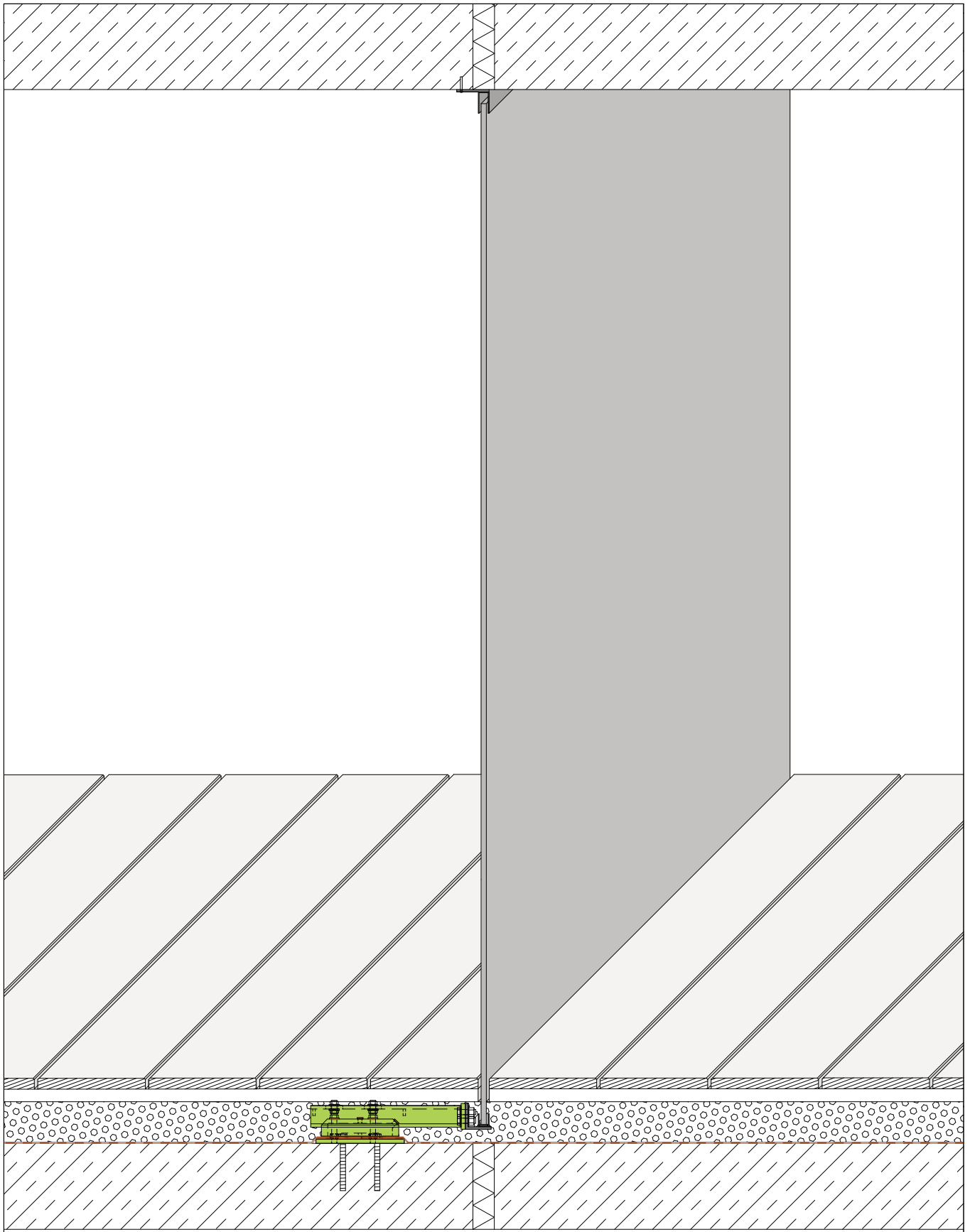
HuWi UKI

Bearbeiter:

BefTec

Geändert:

Januar 2019



BefTec[®]

AUSFÜHRUNGSPLANUNG:

M 1:5

3D DETAIL

PLANINHALT:

Hutprofil für Sichtschutz

PRODUKT:

BefTec DRY.SYSTEM

Erstellte:

2019

Detail-Nr.:

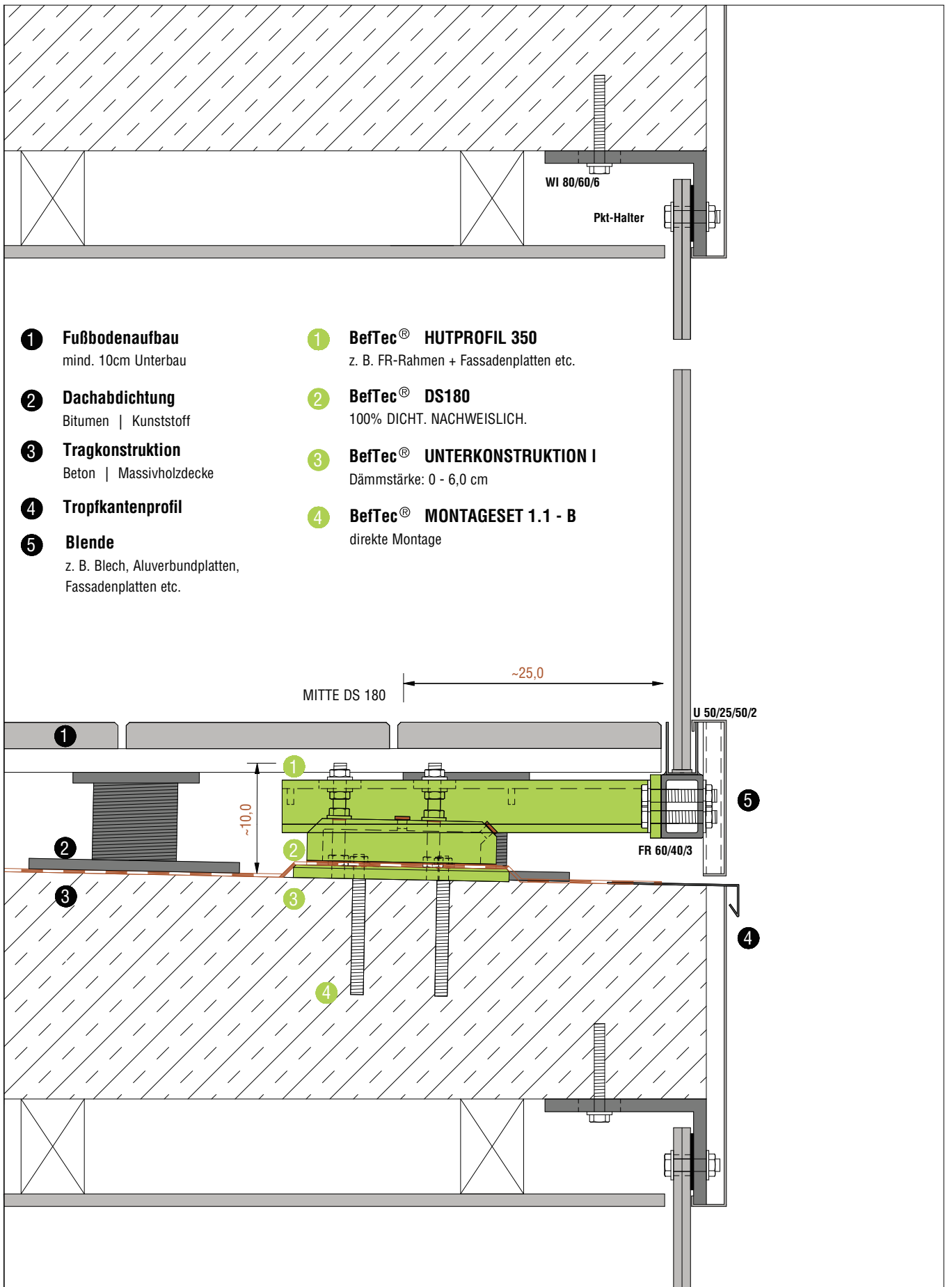
3D HuWi UKI

Bearbeiter:

BefTec

Geändert:

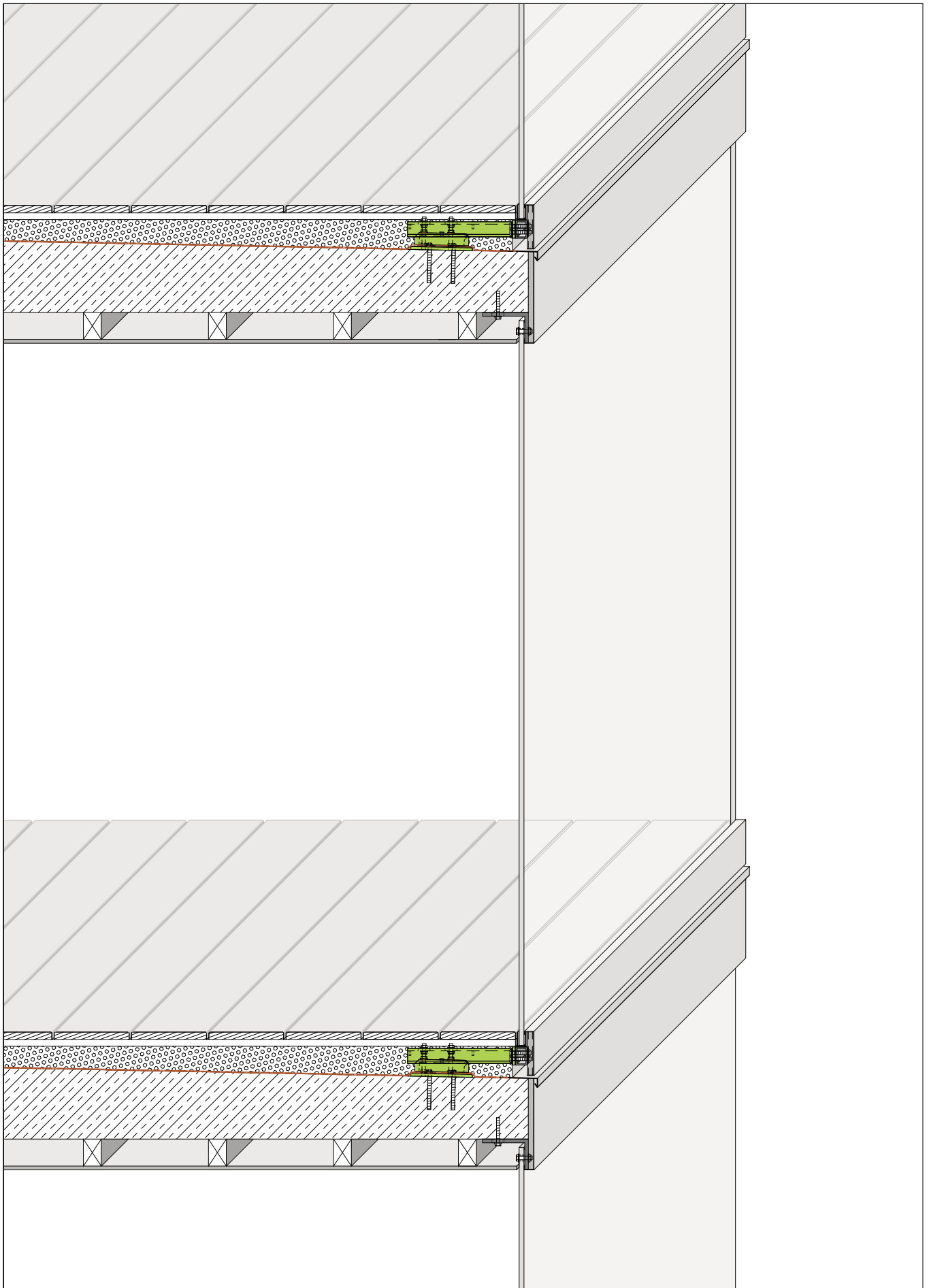
Januar 2019



- 1 Fußbodenaufbau**
mind. 10cm Unterbau
- 2 Dachabdichtung**
Bitumen | Kunststoff
- 3 Tragkonstruktion**
Beton | Massivholzdecke
- 4 Tropfkantenprofil**
- 5 Blende**
z. B. Blech, Aluverbundplatten,
Fassadenplatten etc.

- 1 BefTec® HUTPROFIL 350**
z. B. FR-Rahmen + Fassadenplatten etc.
- 2 BefTec® DS180**
100% DICHT. NACHWEISLICH.
- 3 BefTec® UNTERKONSTRUKTION I**
Dämmstärke: 0 - 6,0 cm
- 4 BefTec® MONTAGESET 1.1 - B**
direkte Montage

| | | | | | |
|--|--------------------------------------|--|-------------------------------------|---------------------------|--|
| | AUSFÜHRUNGSPLANUNG: M 1:5 | | PLANINHALT: Balkon / Sichtschutz | | |
| | DETAILVORSCHLAG | | | | |
| | PRODUKT: BefTec DRY.SYSTEM | | Erstellte: 2019 | Detail-Nr.: HuFrAb UKI | |
| | | | Bearbeiter: BefTec | Geändert: Januar 2019 | |



BefTec[®]

AUSFÜHRUNGSPLANUNG:

3D DETAIL

PRODUKT:

BefTec DRY.SYSTEM

PLANINHALT:

Balkon / Sichtschutz

Erstellt:
2019

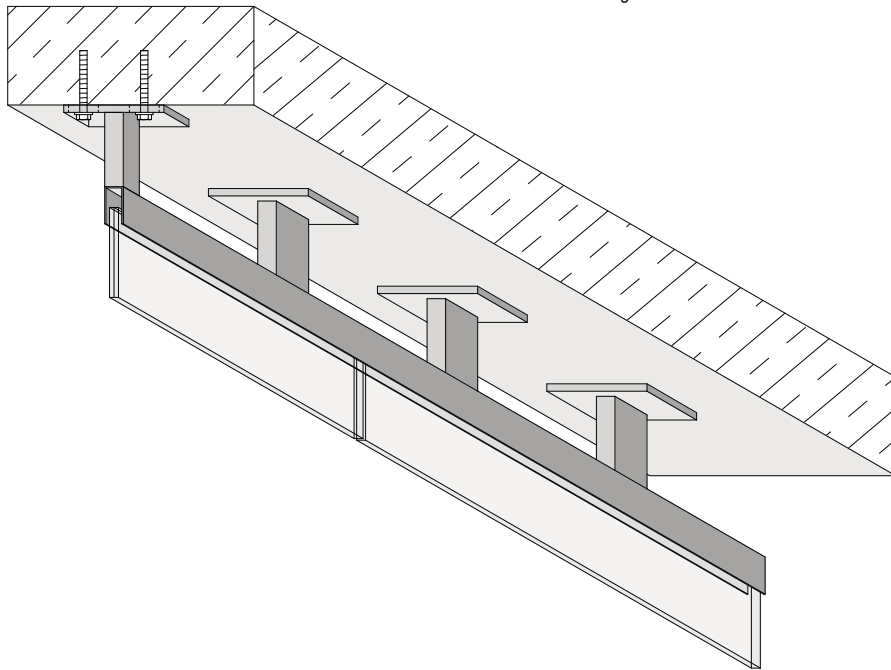
Bearbeiter:
BefTec

Detail-Nr.:
3D HuFrAb UKI

Geändert:
Januar 2019

- ❶ Fußbodenaufbau
- ❷ Dachabdichtung
Bitumen | Kunststoff
- ❸ Tragkonstruktion
Beton | Massivholzdecke
- ❹ Formrohr zur Aufnahme von
U Profil für Sichtschutz

- ❶ BefTec® HUTPROFIL 350
z.B. FR-Rahmen + Fassadenplatten etc.
- ❷ BefTec® DS180
100% DICHT. NACHWEISLICH.
- ❸ BefTec® UNTERKONSTRUKTION I
Dämmstärke: 0 - 6,0 cm
- ❹ BefTec® MONTAGESET 1.1 - B
direkte Montage



punktuell gehalten

Trägerschiene

30/25/30/2

FR. 60/40/3

❶

❷

❸

❶

❷

❸

❶

❷

❸

❶

❷

❸

❶

❷

❸

❹

❹

❹

BefTec®

AUSFÜHRUNGSPLANUNG:

M 1:5

DETAILVORSCHLAG

PLANINHALT:

Hutprofil für Sichtschutz

PRODUKT:

BefTec DRY.SYSTEM

Erstellte:

2019

Detail-Nr.:

HuFr UKI

Bearbeiter:

BefTec

Geändert:

Januar 2019

1 Fußbodenaufbau

2 Dachabdichtung

Bitumen | Kunststoff

3 Wärmedämmung

alle Dämmstärken möglich

4 Dampfsperre

Bitumen | Kunststoff | Aluminium

5 Tragkonstruktion

Beton | Massivholzdecke

1 BefTec® SONDERTEIL SAT-Halterung

2 BefTec® DS180

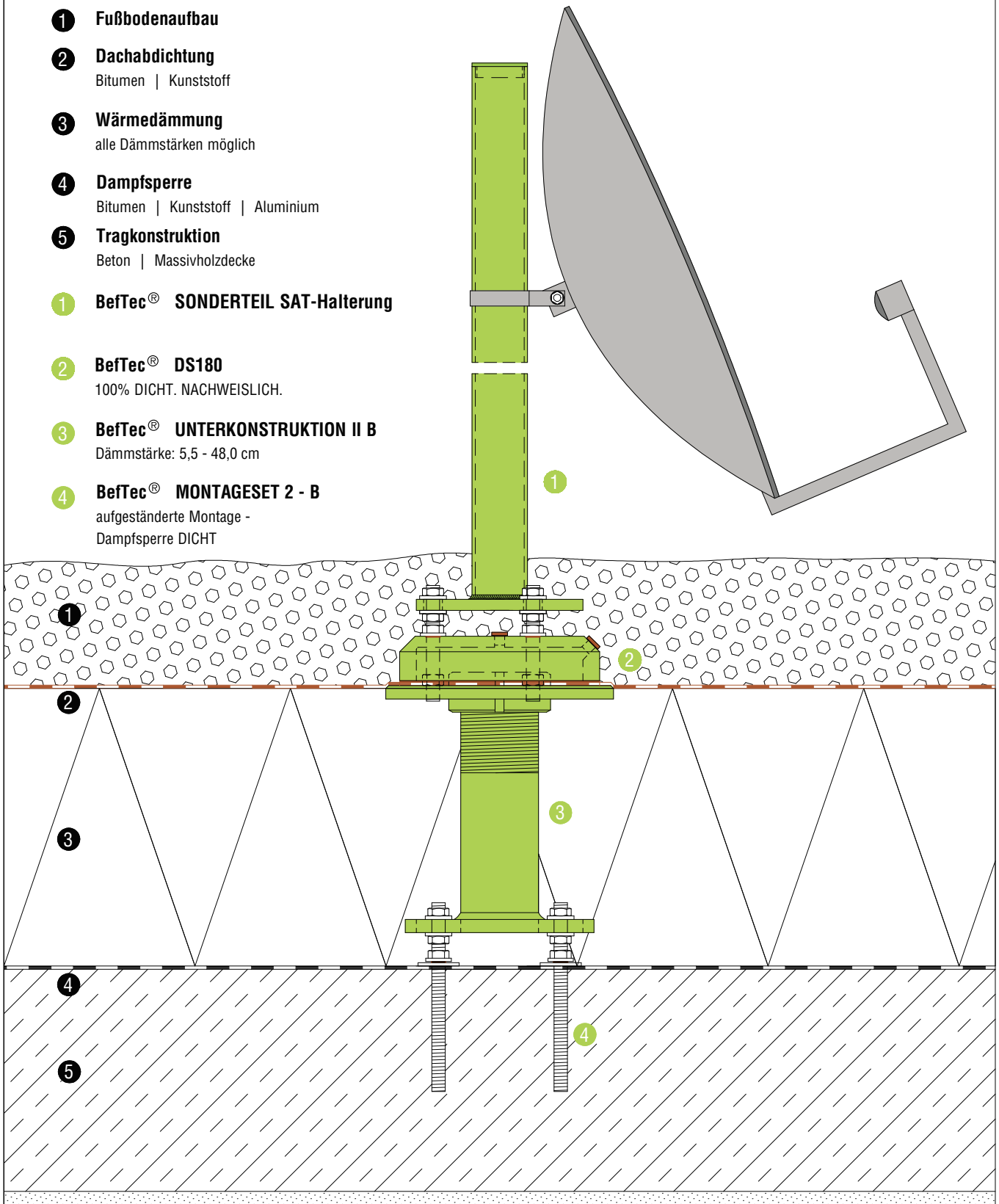
100% DICHT. NACHWEISLICH.

3 BefTec® UNTERKONSTRUKTION II B

Dämmstärke: 5,5 - 48,0 cm

4 BefTec® MONTAGESET 2 - B

aufgeständerte Montage -
Dampfsperre DICHT



BefTec®

AUSFÜHRUNGSPLANUNG:

M 1:5

PLANINHALT:

DETAILVORSCHLAG

SAT- Halterung

PRODUKT:

BefTec DRY.SYSTEM

Erstellt:
2019

Bearbeiter:
BefTec

Detail-Nr.:
SOB SAT UKII-1

Geändert:
Januar 2019

1 **Fußbodenaufbau**
mind. 10cm Unterbau

2 **Dachabdichtung**
Bitumen | Kunststoff

3 **Wärmedämmung**
alle Dämmstärken möglich

4 **Dampfsperre**
Bitumen | Kunststoff | Aluminium

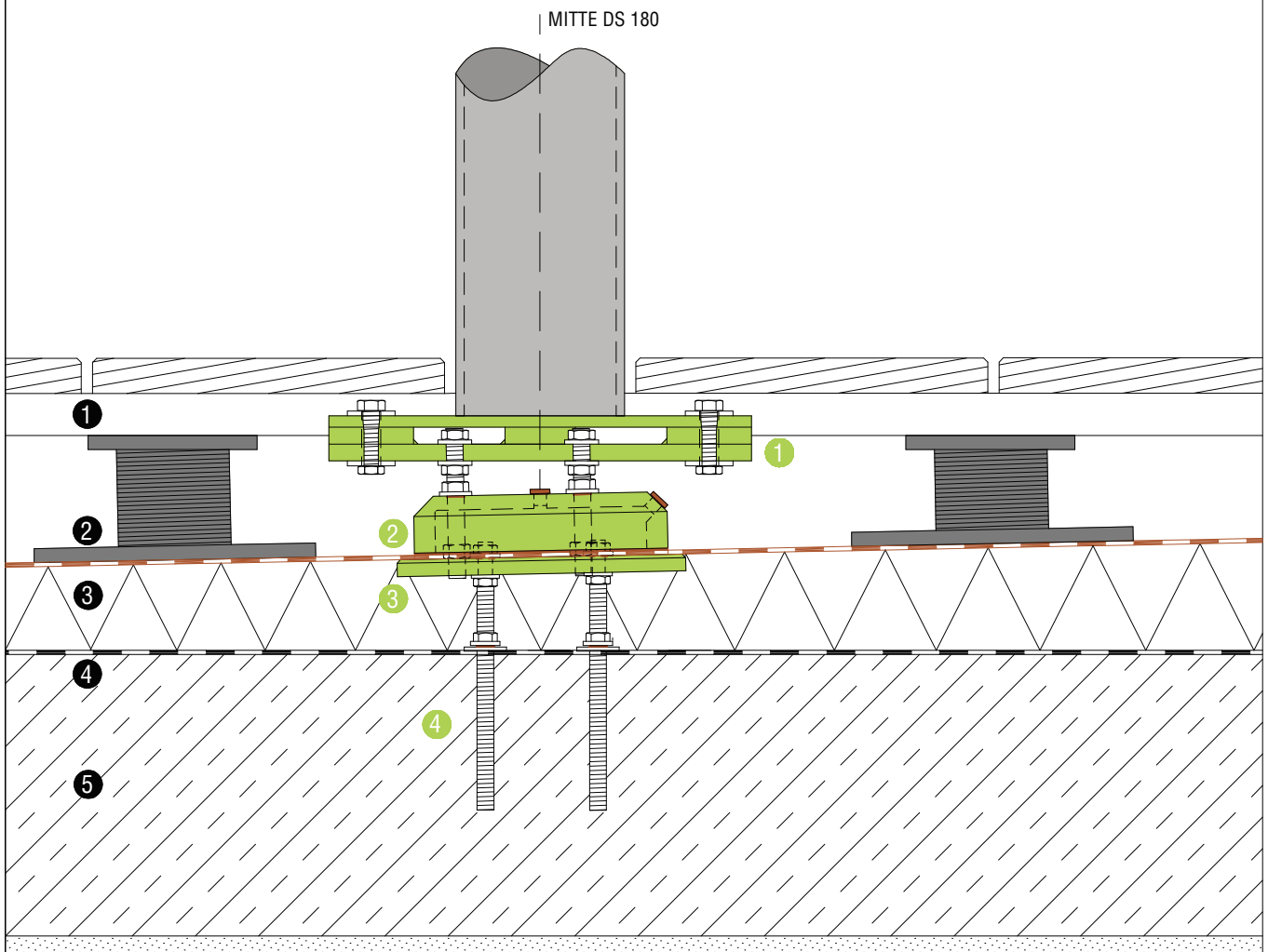
5 **Tragkonstruktion**
Beton | Massivholzdecke

1 **BefTec® ANSCHLUSSPLATTE WENDELTREPPE**

2 **BefTec® DS180**
100% DICT. NACHWEISLICH.

3 **BefTec® UNTERKONSTRUKTION I B**
Dämmstärke: 0 - 6,0 cm

4 **BefTec® MONTAGESET 1.2 - B**
aufgeständerte Montage -
Dampfsperre DICT



BefTec®

AUSFÜHRUNGSPLANUNG: M 1:5

DETAILVORSCHLAG

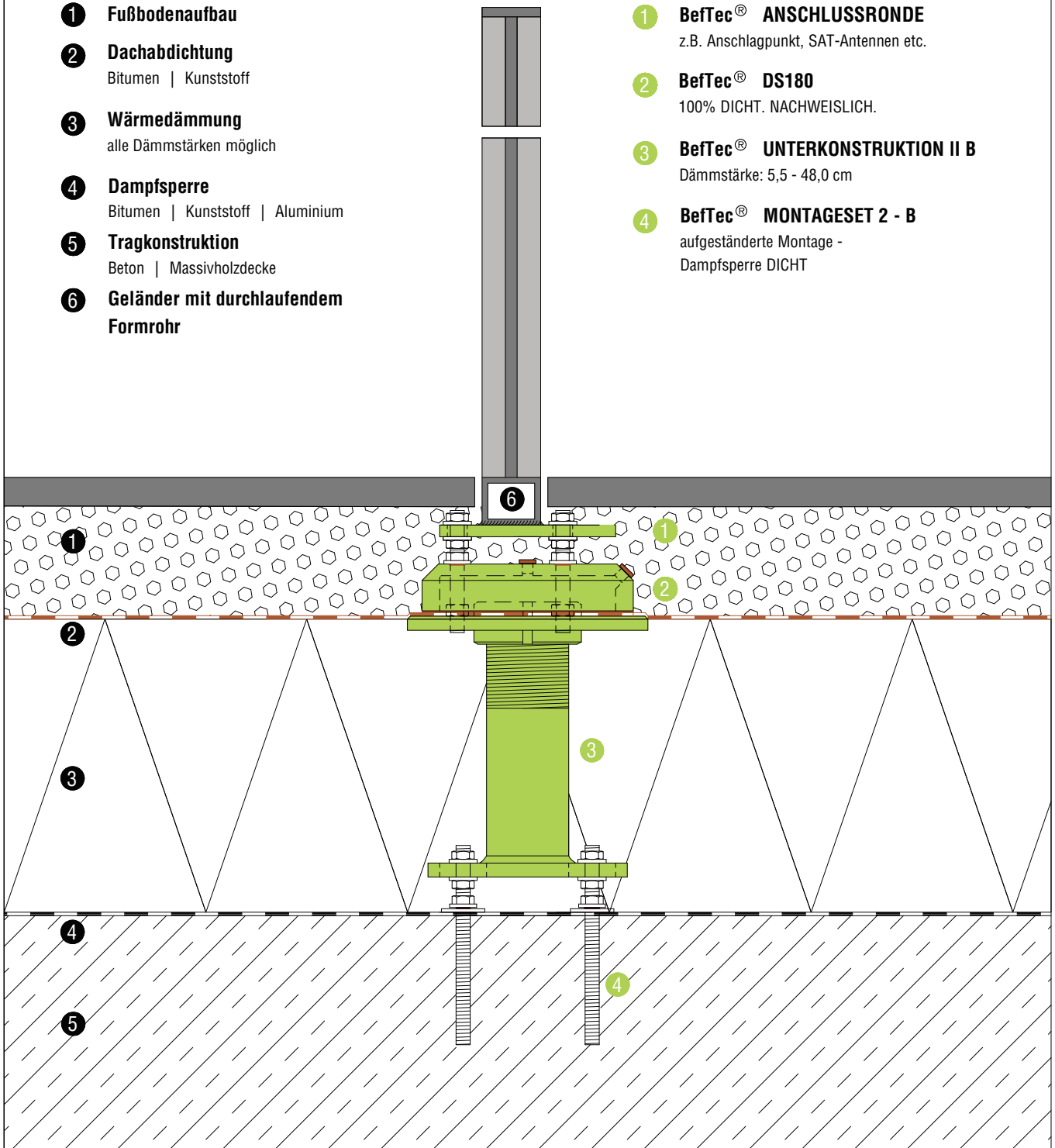
PRODUKT:
BefTec ANLAGEN.SYSTEM

PLANINHALT:
Anschlussplatte Wendeltreppe

| | |
|-----------------------|------------------------------|
| Erstellt: 2019 | Detail-Nr.: SOB AP UKIA-1 |
| Bearbeiter: BefTec | Geändert: Januar 2019 |

- 1 **Fußbodenaufbau**
- 2 **Dachabdichtung**
Bitumen | Kunststoff
- 3 **Wärmedämmung**
alle Dämmstärken möglich
- 4 **Dampfsperre**
Bitumen | Kunststoff | Aluminium
- 5 **Tragkonstruktion**
Beton | Massivholzdecke
- 6 **Geländer mit durchlaufendem Formrohr**

- 1 **BefTec® ANSCHLUSSRONDE**
z.B. Anschlagpunkt, SAT-Antennen etc.
- 2 **BefTec® DS180**
100% DICHT. NACHWEISLICH.
- 3 **BefTec® UNTERKONSTRUKTION II B**
Dämmstärke: 5,5 - 48,0 cm
- 4 **BefTec® MONTAGESET 2 - B**
aufgeständerte Montage -
Dampfsperre DICHT



BefTec®

AUSFÜHRUNGSPLANUNG:

M 1:5

DETAILVORSCHLAG

PLANINHALT:

Anschlussronde / Stabgeländer

PRODUKT:

BefTec DRY.SYSTEM

Erstellt:
2019

Bearbeiter:
BefTec

Detail-Nr.:
SOB AN UKII-3

Geändert:
Januar 2019

Vorteile!

Geprüfte und zertifizierte Pluspunkte sprechen für das BefTec® DRY SYSTEM.

- + 100% DICHT – Die dichte Dachdurchdringung kann jederzeit geprüft und damit belegt werden.
- + SYSTEMLÖSUNG – Das zertifizierte, risikofreie DRY SYSTEM ist wiederholend und verhindert Kompromisslösungen „Marke Eigenbau“
- + MONTAGEFREUNDLICH – Schnelle, einfache Montage nach SYSTEM mindert Fehleranfälligkeit und spart Kosten und Ressourcen.
- + ZEITSPAREND – Zeitraubende Detailplanungen und Baubesprechungen entfallen.
- + WIRTSCHAFTLICH – Volle Kostenkontrolle, es sind keine zusätzlichen Abdichtungsarbeiten notwendig, somit entstehen keine Folgekosten.
- + STURMSICHER – Das DRY SYSTEM ist statisch berechnet und kraftschlüssig mit dem Massivbau verbunden.
- + ZUKUNFTSORIENTIERT – Nachträgliche Einbauten sind einfach realisierbar.
- + FLEXIBEL – Einer späteren Angleichung an Vorschriften wie Arbeitssicherheit auf Dächern steht nichts im Wege.

WWW.BEFTEC.AT

„Die Genialität einer Konstruktion liegt in ihrer
Einfachheit -
kompliziert bauen kann jeder.“

Sergej P. Koroljow

Informieren Sie sich über die neuen Möglichkeiten.
Für Fragen stehen wir Ihnen gerne zur Verfügung!

Kontakt!

BefTec® GmbH

Kirchengasse 27

A-4614 Marchtrenk

office@beftec.at

www.beftec.at

T. +43 7242 295015

F. +43 7242 295015 99

100% DICHT. GARANTIERT. PATENTIERT.
GEPRÜFTE SYSTEMLÖSUNGEN