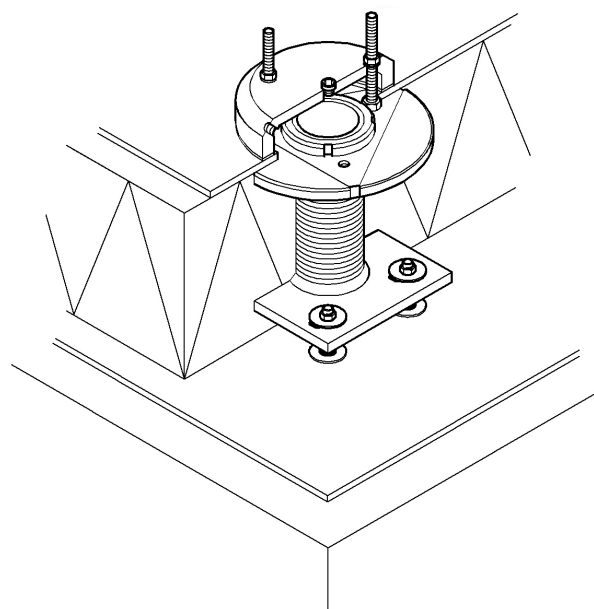


INNOVATIVE BEFESTIGUNGSTECHNIK

BefTec®

AUSSCHREIBUNGSTEXT

**BefTec®
DRY.SYSTEM**

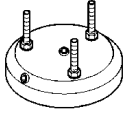


100% DICHT. GARANTIRT. PATENTIRT.
GEPRÜFTE SYSTEMLÖSUNGEN

BefTec® DRY.SYSTEM 0 – 60mm

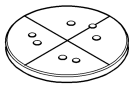
Lieferrn und montieren von BefTec® DRY SYSTEM zur Montage auf Flachdach-/Balkonaufbauten, bestehend aus:

BefTec® DS180



Dichtteil, geeignet zur Montage auf BefTec® Unterkonstruktionen. Zur NACHWEISLICH DICHTEN Durchdringung der Dachabdichtung (Bitumen-, Kunststoff- und Metall-Dachbahnen) und Aufnahme weiterer Systemkomponenten bzw. Konstruktionen. Inkl. Prüfeinheit zum Nachweis der Dichtheit. Zum Höhenausgleich von Dachgefälle bzw. Gefälledämmung oder hohen Fußbodenaufbauten sind längere Gewindestangen zu beachten!

BefTec® UK I



Unterkonstruktion des Dichtteils zur Überbrückung der Wärmedämmung. Die Unterkonstruktion verfügt über eine form- und kraftschlüssige Niveau-/Höhenausgleichsregulierung zur Aufnahme bauseitiger Toleranzen.

0 - 60mm (Dämmstärke)

BefTec® MONTAGESET:

Montageset zur Montage der Unterkonstruktion auf die Deckenkonstruktion (Beton- / Vollholzdecken). DICHT in Dampfspernbahn eingebunden.

ERFORDERLICHE STÜCKZAHL:

**Anzahl lt. statischer Erfordernis bzw. Herstellerangaben!
-> siehe BefTec® PLANUNGSGRUNDLAGEN!**

Ausführung lt. Plan-Nr.:

Ausführung lt. BefTec® Detail-Nr.:

Wärmedämmung (Stärke in mm): -

Material Tragkonstruktion (Decke):

Dampfspernbahn (Ja / Nein):

Dachhaut (Bitumen / Kunststoff):

Einbauort (Geschoß):

Erzeugnis / System: BefTec® DRY.SYSTEM, www.beftec.at o. glw.

Angebotenes Erzeugnis/System:
(vom Bieter einzutragen)

Montage erfolgt nach Herstellerangaben. Anzahl nach Erfordernis bzw. Ausführungsplan und Herstellerangaben.

Abgerechnet nach tatsächlich ausgeführter Anzahl von BefTec® DRY.SYSTEM.

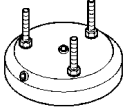
Sämtliche Arbeiten, Befestigungsmaterialien und Nebenleistungen sind einzurechnen.

Stk:..... EP:.....€ PP :.....€

BefTec® DRY SYSTEM 55 – 450mm

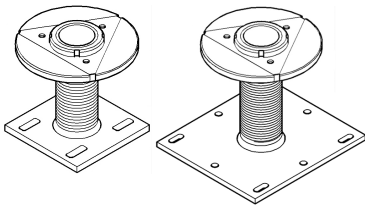
Liefere und montiere von BefTec® DRY SYSTEM zur Montage auf Flachdach-/Balkonaufbauten, bestehend aus:

BefTec® DS180



Dichtteil, geeignet zur Montage auf BefTec® Unterkonstruktionen. Zur NACHWEISLICH DICHTEN Durchdringung der Dachabdichtung (Bitumen-, Kunststoff- und Metall-Dachbahnen) und Aufnahme weiterer Systemkomponenten bzw. Konstruktionen. Inkl. Prüfeinheit zum Nachweis der Dichtheit. Zum Höhenausgleich von Dachgefälle bzw. Gefälledämmung oder hohen Fußbodenaufbauten sind längere Gewindestangen zu beachten!

BefTec® UK II



Unterkonstruktion des Dichtteils zur Überbrückung der Wärmedämmung. Die Unterkonstruktion verfügt über eine form- und kraftschlüssige Niveau-/Höhenausgleichsregulierung zur Aufnahme bauseitiger Toleranzen.

TYPEN:

- UK II 55 - 200mm (Dämmstärke)
- UK II 170 - 320mm (Dämmstärke)
- UK II 300 - 450mm (Dämmstärke)

BefTec® MONTAGESET:

Montageset zur Montage der Unterkonstruktion auf die Deckenkonstruktion (Beton- / Vollholzdecken). DICHT in Dampfsperbahn eingebunden.

ERFORDERLICHE STÜCKZAHL:

Anzahl lt. statischer Erfordernis bzw. Herstellerangaben!
-> siehe BefTec® PLANUNGSGRUNDLAGEN!

Ausführung lt. Plan-Nr.:

Ausführung lt. BefTec® Detail-Nr.:

BefTec® UK II 55 - 200mm Stk

BefTec® UK II 170 - 320mm Stk

BefTec® UK II 300 - 450mm Stk

Dampfsperbahn (Ja / Nein):

Material Tragkonstruktion (Decke):

Dachhaut (Bitumen / Kunststoff):

Einbauort (Geschoß):

Erzeugnis / System: BefTec® DRY SYSTEM, www.beftec.at o. glw.

Angebotenes Erzeugnis/System:
 (vom Bieter einzutragen)

Montage erfolgt nach Herstellerangaben. Anzahl nach Erfordernis bzw. Ausführungsplan und Herstellerangaben.

Abgerechnet nach tatsächlich ausgeführter Anzahl von BefTec® DRY.SYSTEM.

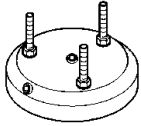
Sämtliche Arbeiten, Befestigungsmaterialien und Nebenleistungen sind einzurechnen.

Stk:..... EP:.....€ PP :.....€

BefTec® DRY SYSTEM für Metalldeckung (z.B. Attikablech)

Lieferrn und montieren von BefTec® DRY SYSTEM zur Montage auf Flachdach-/Balkonaufbauten, bestehend aus:

BefTec® DS180



Dichtteil, geeignet zur Montage auf BefTec® Unterkonstruktionen. Zur NACHWEISLICH DICHTEN Durchdringung der Dachabdichtung (Bitumen-, Kunststoff- und Metall-Dachbahnen) und Aufnahme weiterer Systemkomponenten bzw. Konstruktionen. Inkl. Prüfeinheit zum Nachweis der Dichtheit. Zum Höhenausgleich von Dachgefälle bzw. Gefälledämmung oder hohen Fußbodenaufbauten sind längere Gewindestangen zu beachten!

BefTec® UK III



Unterkonstruktion des Dichtteils zur Montage auf Metalldeckungen (z.B. Attikablech etc.).

BefTec® MONTAGESET:

Montageset zur Montage der Unterkonstruktion auf massiv ausgeführte Tragkonstruktion (Beton- / Vollholz).

ERFORDERLICHE STÜCKZAHL:

**Anzahl lt. statischer Erfordernis bzw. Herstellerangaben!
-> siehe BefTec® PLANUNGSGRUNDLAGEN!**

Ausführung lt. Plan-Nr.:

Ausführung lt. BefTec® Detail-Nr.:

Material Tragkonstruktion:

Dampfspernbahn (Ja / Nein):

Dachhaut (Bitumen / Kunststoff):

Einbauort (Geschoß):

Erzeugnis / System: BefTec® DRY SYSTEM, www.beftec.at o. glw.

Angebotenes Erzeugnis/System:
(vom Bieter einzutragen)

Montage erfolgt nach Herstellerangaben. Anzahl nach Erfordernis bzw. Ausführungsplan und Herstellerangaben.

Abgerechnet nach tatsächlich ausgeführter Anzahl von BefTec® DRY SYSTEM.

Sämtliche Arbeiten, Befestigungsmaterialien und Nebenleistungen sind einzurechnen.

Stk:..... EP:.....€ PP :.....€

Allgemeingültige Hinweise & Anmerkungen zur Benutzung der Ausschreibungstexte

1. Die vorliegenden Ausschreibungstexte stellen ein Muster-LV dar und haben keinen Anspruch auf Vollständigkeit.
2. Die Weiterverwendung der Textbausteine entbindet den Planer / Anwender nicht von einer Prüfung der jeweiligen Gegebenheiten vor Ort sowie sonstiger Bestimmungen, die durch Ausführungsnormen o.ä. bestehen.
3. Gültige technische und bauliche Vorschriften sind ebenfalls zu beachten.
4. Ohne entsprechende Produktbenennung gilt das ausgeschriebene System als angeboten.
5. Werden andere Materialien als im Leistungsverzeichnis aufgeführt verwendet, so ist deren Gleichwertigkeit zu den Ausgeschriebenen durch Analysewerte (Prüfberichte von amtlich anerkannten Prüfinstituten oder gleichwertige Nachweise) rechtsverbindlich nachzuweisen.
6. Vor der Durchführung der beschriebenen Arbeiten müssen die Montageanleitungen sorgfältig gelesen werden. Da bei jedem Montageort projektbezogen Besonderheiten auftreten können, muss vor der Montage immer eine fachkundige Klärung der Gegebenheiten und Eignung erfolgen. Statische Berechnungen für Standard-Einsatzmöglichkeiten können bei der Firma BefTec GmbH angefordert werden.
7. Das BefTec[®] DRY.SYSTEM darf ausschließlich von fachlich ausgebildeten, von BefTec Fachpersonal geschulten und vom Unternehmen autorisierten Personen ausgeführt werden.
8. Achten Sie besonders auf die Sicherheitshinweise und beachten Sie alle aktuellen Ausführungsnormen und Arbeitsschutzhinweise.
9. Alle Kunden sowie Dritte sind verpflichtet, sich über BefTec[®] Produkte, als auch über deren Eignung zu bestimmten Zwecken eingehend zu informieren.
10. Die Verantwortung für die korrekte und geeignete Ausführung obliegt alleine dem Verarbeiter bzw. dem ausführenden Handwerker.
11. BefTec[®] Einzelkomponenten sind ausschließlich in Verbindung mit BefTec[®] Systemkomponenten zugelassen! Eigenmächtige, bauliche Veränderungen sind nicht zulässig!
12. Es gelten für die Verarbeitung die jeweils aktuellen und gültigen technischen Unterlagen der BefTec GmbH.

VIEL ERFOLG MIT IHRER MONTAGE!

GOOD LUCK WITH YOUR INSTALLATION!