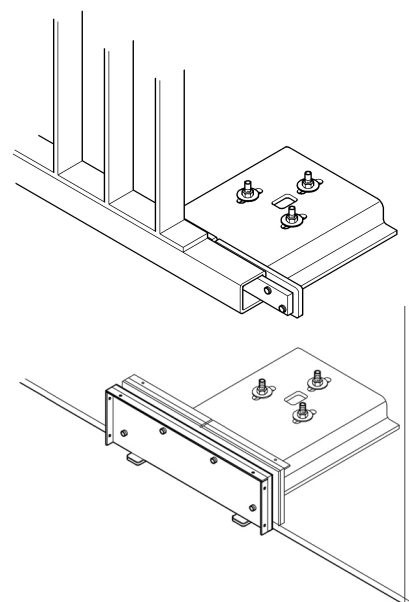


INNOVATIVE BEFESTIGUNGSTECHNIK

BefTec[®]

TYPENSTATIK

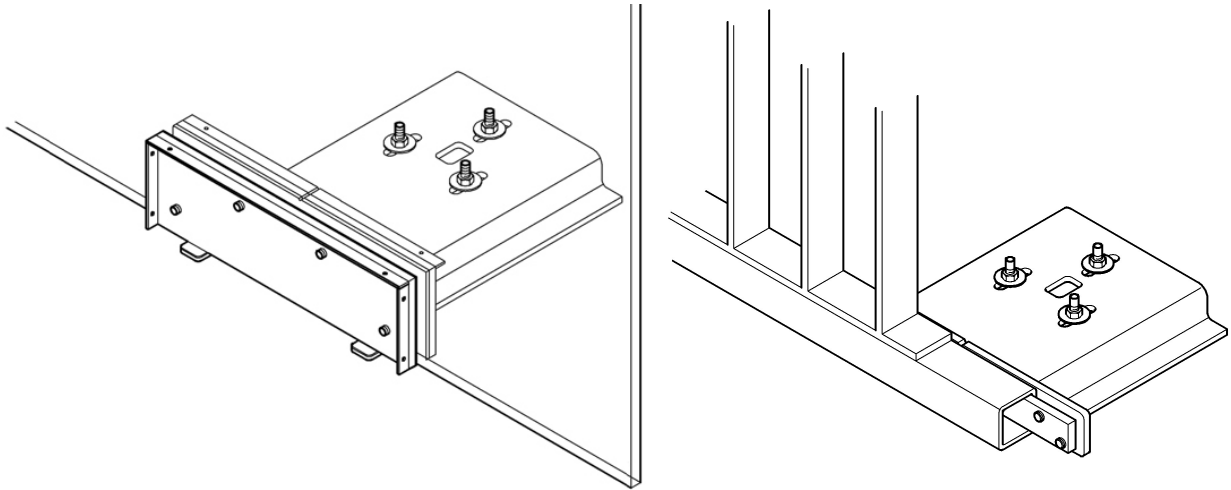
BefTec[®] GLASKONSOLE / HUTPROFIL



100% DICHT. GARANTIRT. PATENTIERT.
GEPRÜFTE SYSTEMLÖSUNGEN

TYPENSTATIK

GLASKONSOLE 350 / HUTPROFIL 350



GF: Dipl.-Ing. Bernhard Kotlaba · Ziviltechniker f. Bauingenieurwesen

Elisabethstraße 23 · A-4600 Wels

Telefon +43 (0)7242/608032

beftec@baustatik.at · www.baustatik.at

Für individuelle statische Nachweise bzw. weiterführende statische Auskünfte steht Ihnen unser Partner, **KOTLABA ZIVILTECHNIKER GmbH** (Ziviltechniker für Bauingenieurwesen, Nachweisberechtigter für Standsicherheit in Deutschland), gerne zur Verfügung.

Die Verrechnung erfolgt nach Aufwand / Angebot.

VIEL ERFOLG MIT IHRER MONTAGE!

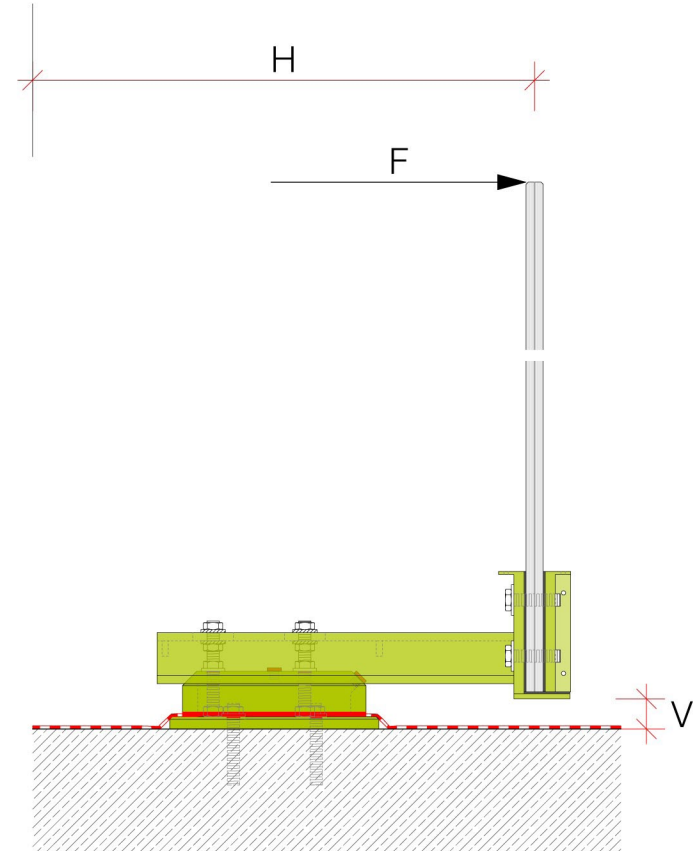
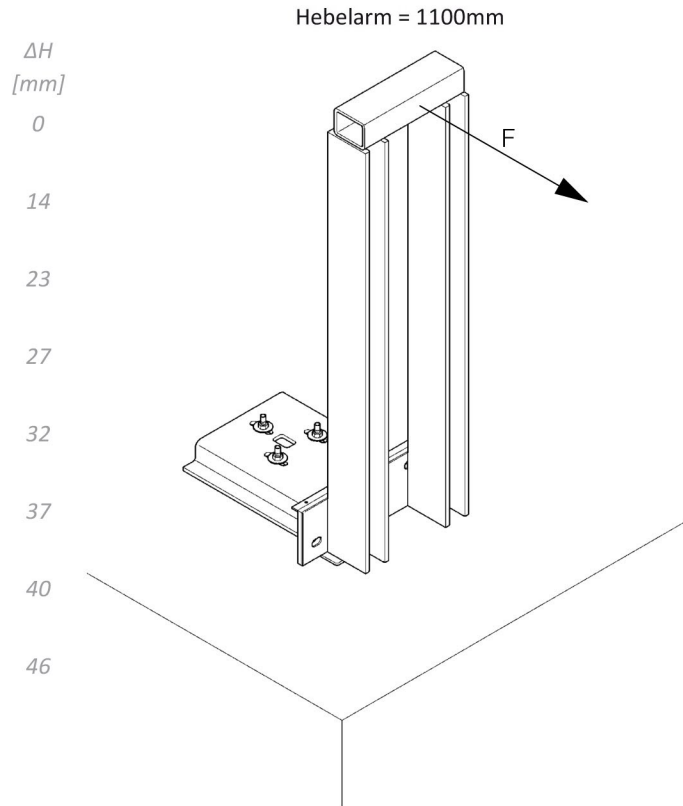
GOOD LUCK WITH YOUR INSTALLATION!

BefTec GmbH
AUSTRIA
office@beftec.at
www.beftec.at



Versuchsdurchführung - BefTec Glaskonsole 350

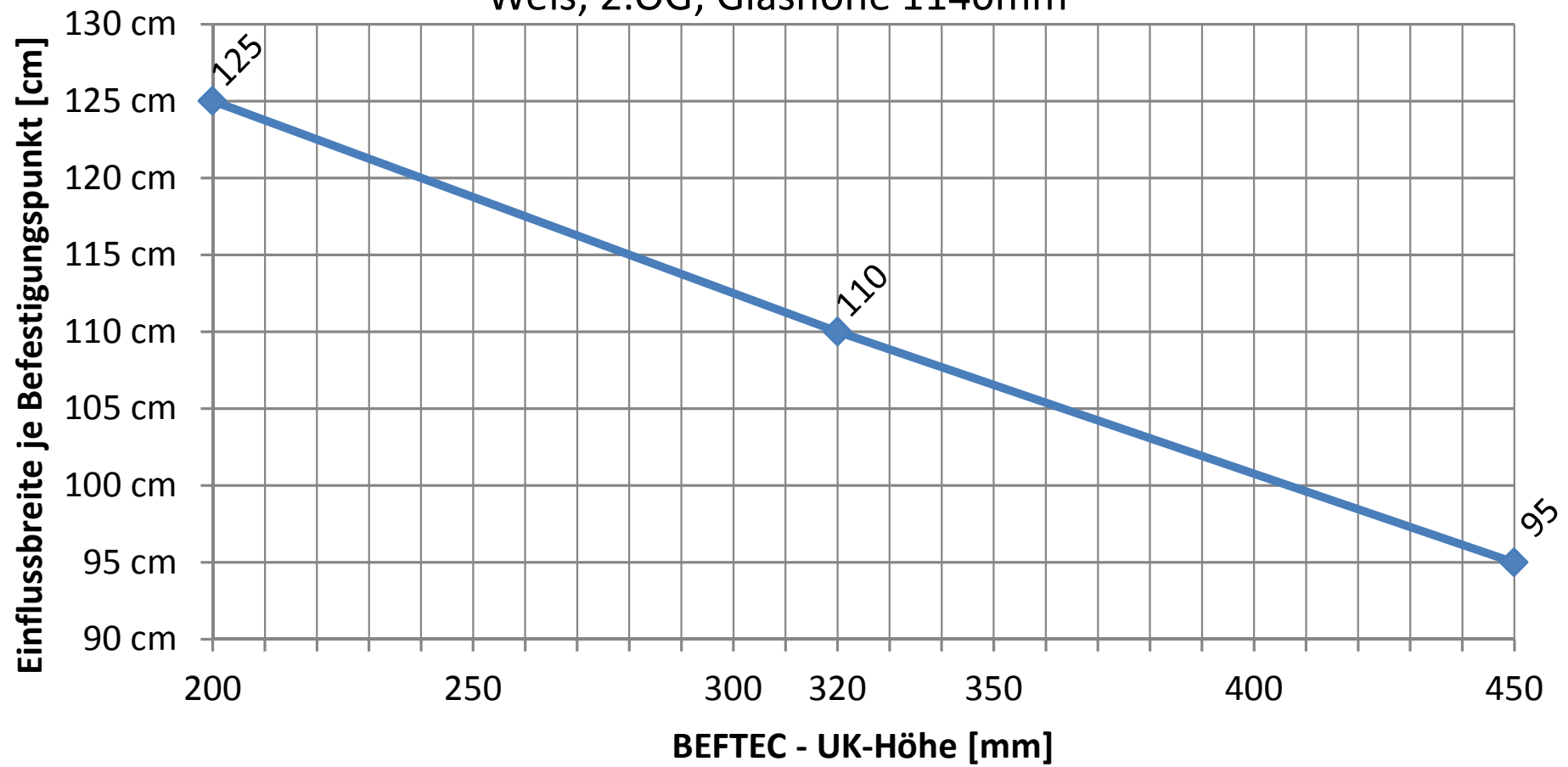
Kraft F		Versuch Stahlaufbau		ΔH [mm]
[kN]	\triangleq [kg]	V [mm]	H [mm]	
0	0	29	960	0
1,1	110	28	974	14
1,44	144	27	983	23
1,7	170	26	987	27
2,1	210	25,5	992	32
2,52	252	25	997	37
2,75	275	24,5	1000	40
3	300	23	1006	46
Ende ohne Bruch				



BEFTEC - Geländer

Glasgeländer

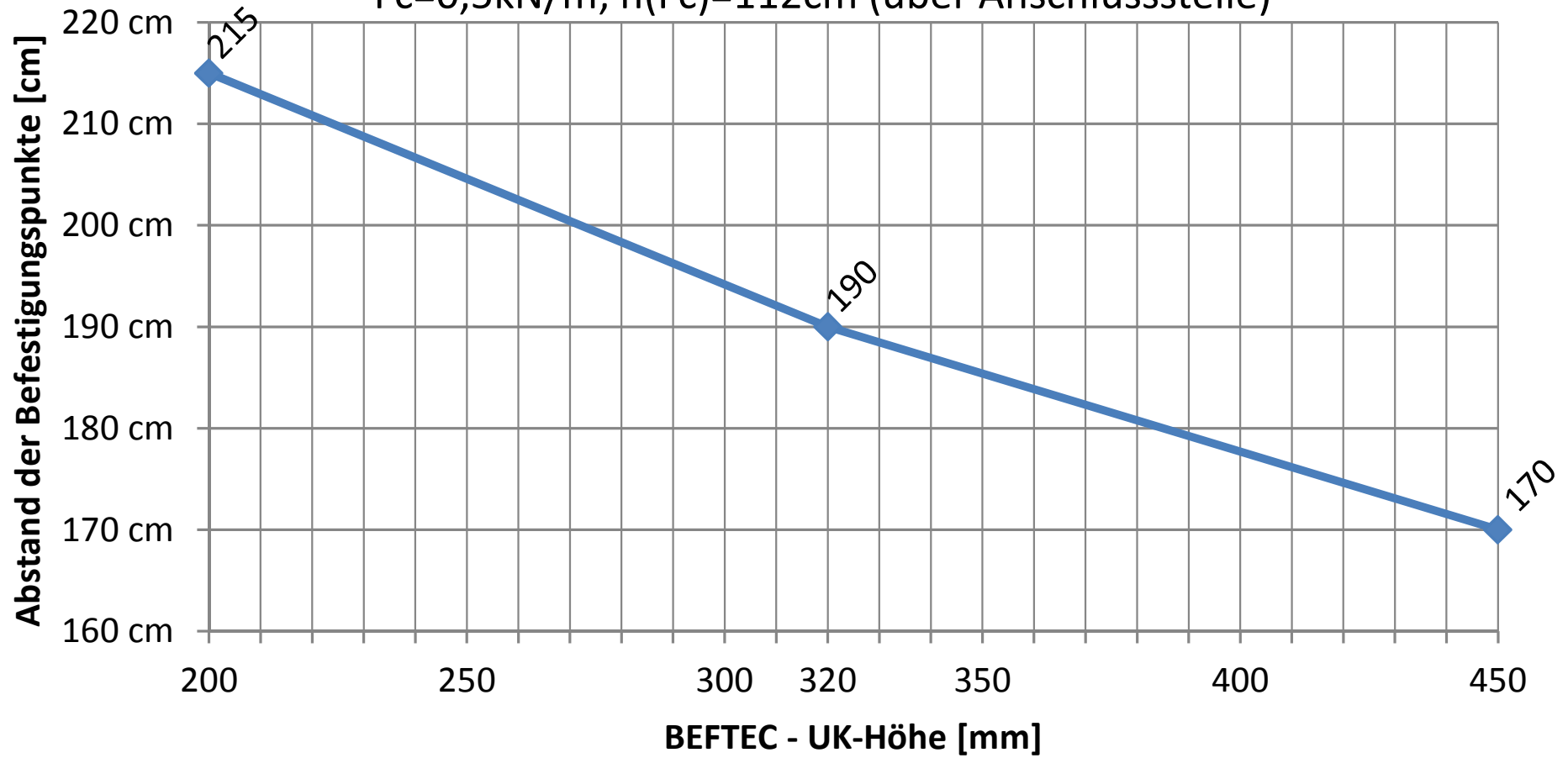
Wels; 2.OG; Glashöhe 1140mm



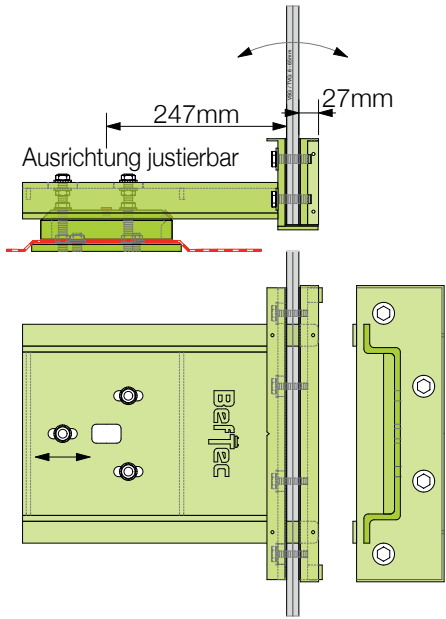
BEFTEC - Geländer

offenes Geländer!

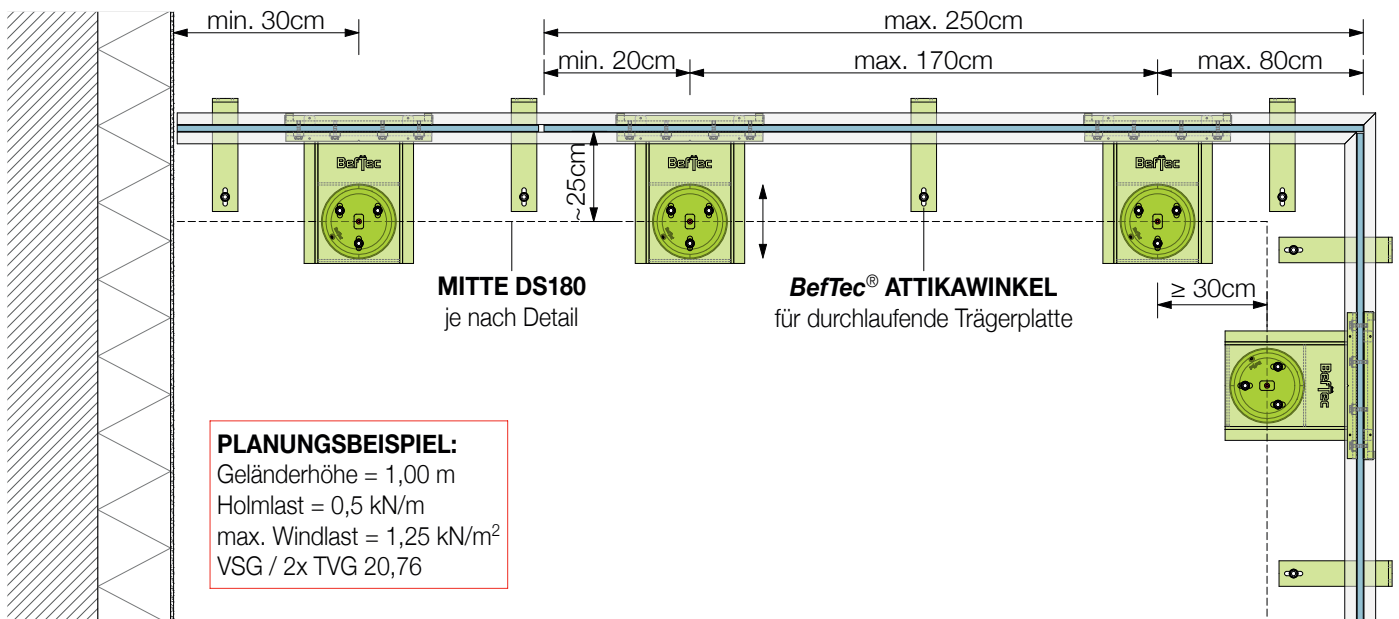
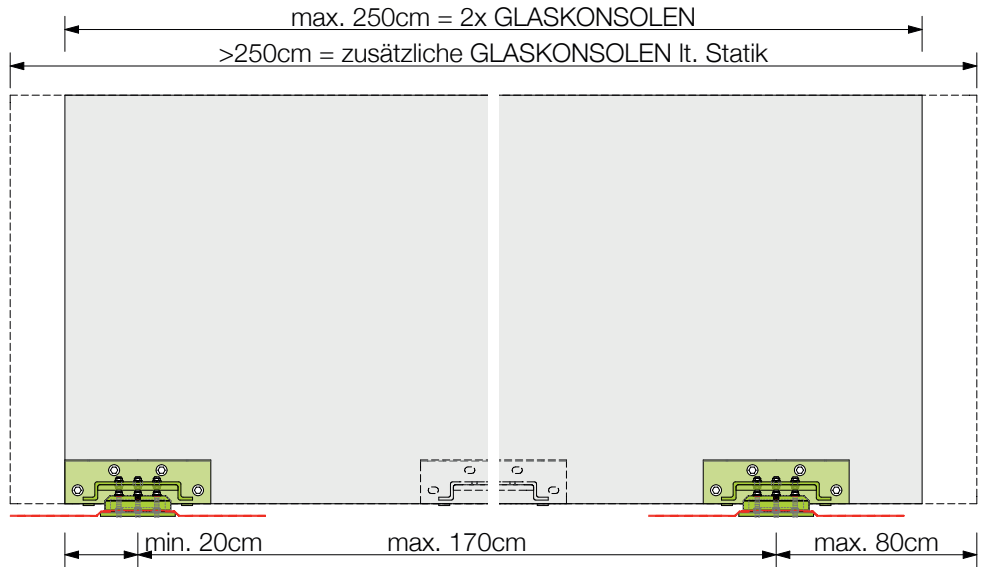
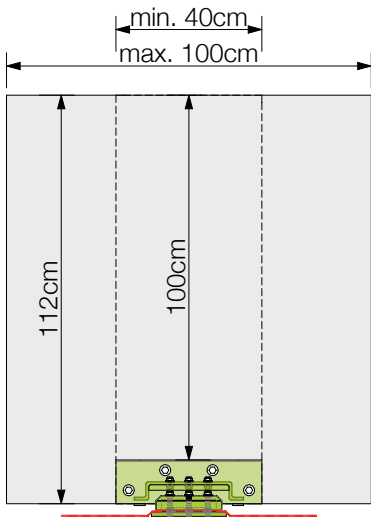
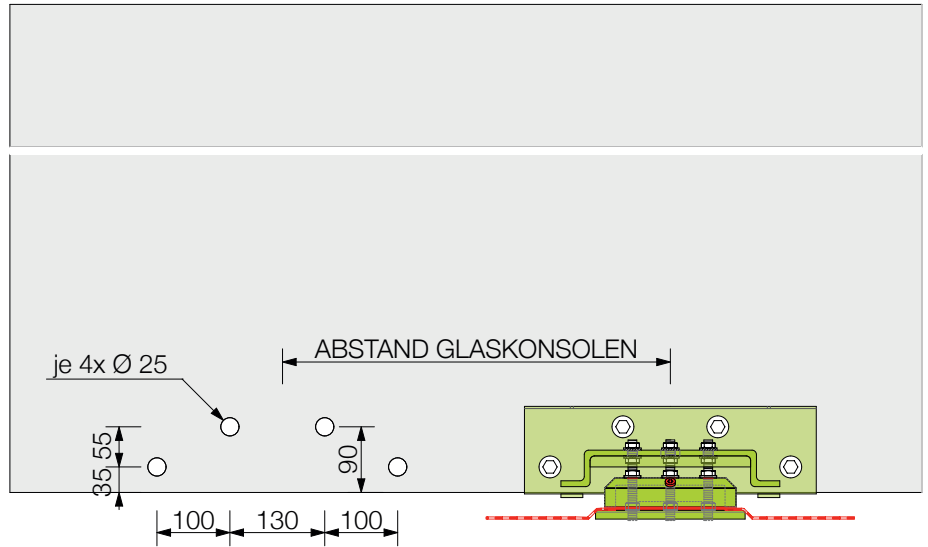
$F_c=0,5\text{kN/m}$; $h(F_c)=112\text{cm}$ (über Anschlussstelle)



BefTec GLASKONSOLE 350



GANZGLASGELÄNDER



PLANUNGSBEISPIEL:
 Geländerhöhe = 1,00 m
 Holmlast = 0,5 kN/m
 max. Windlast = 1,25 kN/m²
 VSG / 2x TVG 20,76

BefTec HUTPROFIL 350

