

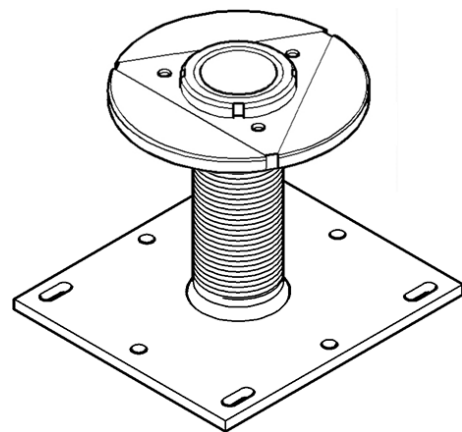
INNOVATIVE BEFESTIGUNGSTECHNIK

BefTec[®]

TYPENSTATIK

BefTec[®]

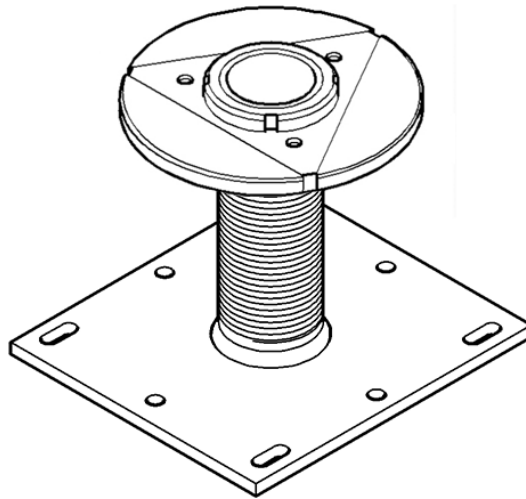
UNTERKONSTRUKTION II - H



100% DICT. GARANTIERT. PATENTIERT.
GEPRÜFTE SYSTEMLÖSUNGEN

TYPENSTATIK

UNTERKONSTRUKTION II – HOLZ / HOHLDIELE



GF: Dipl.-Ing. Bernhard Kotlaba · Ziviltechniker f. Bauingenieurwesen

Elisabethstraße 23 · A-4600 Wels

Telefon +43 (0)7242/608032

beftec@baustatik.at · www.baustatik.at

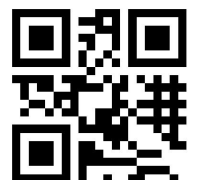
Für individuelle statische Nachweise bzw. weiterführende statische Auskünfte steht Ihnen unser Partner, **KOTLABA ZIVILTECHNIKER GmbH** (Ziviltechniker für Bauingenieurwesen, Nachweisberechtigter für Standsicherheit in Deutschland), gerne zur Verfügung.

Die Verrechnung erfolgt nach Aufwand / Angebot.

VIEL ERFOLG MIT IHRER MONTAGE!

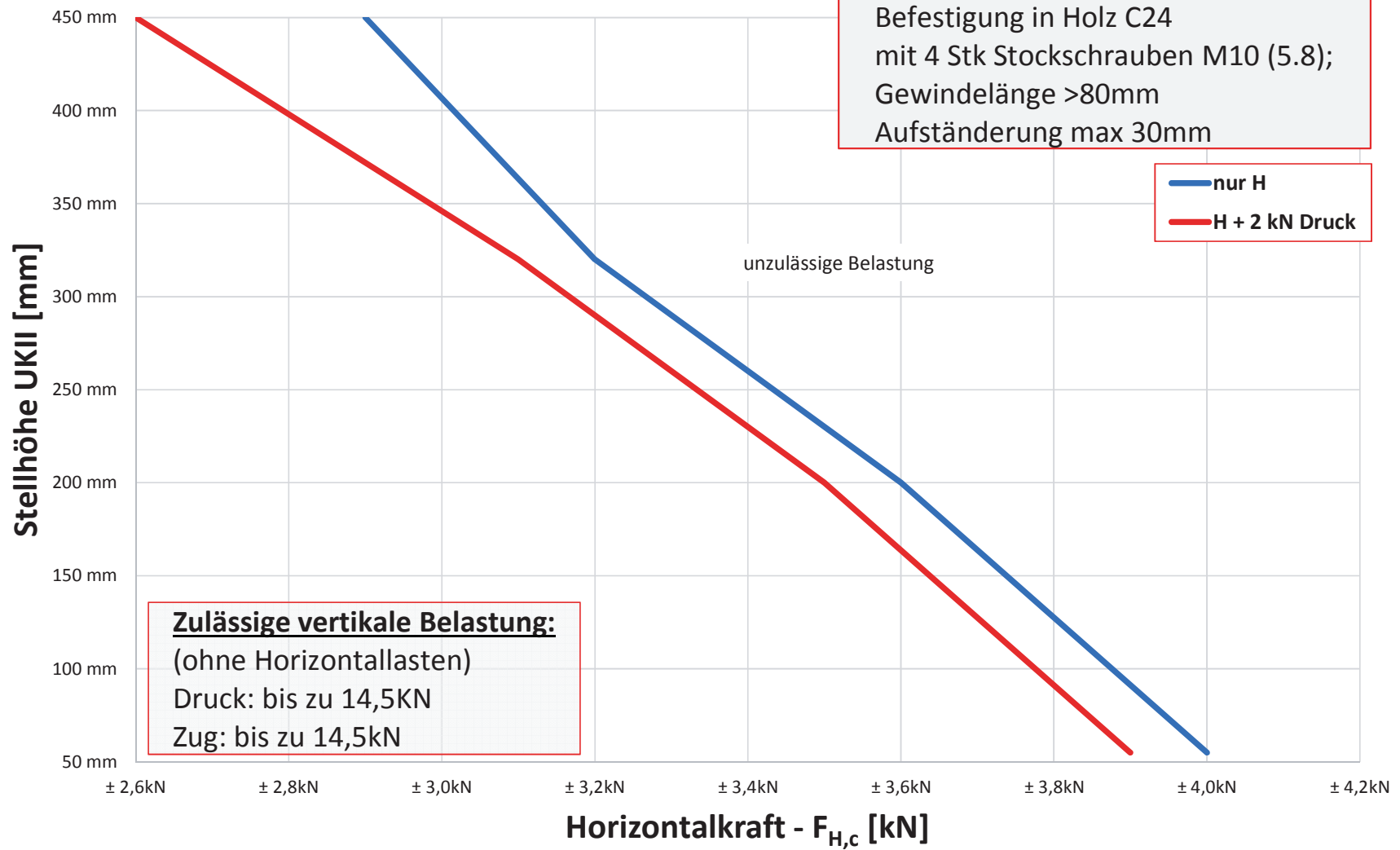
GOOD LUCK WITH YOUR INSTALLATION!

BefTec GmbH
AUSTRIA
office@beftec.at
www.beftec.at



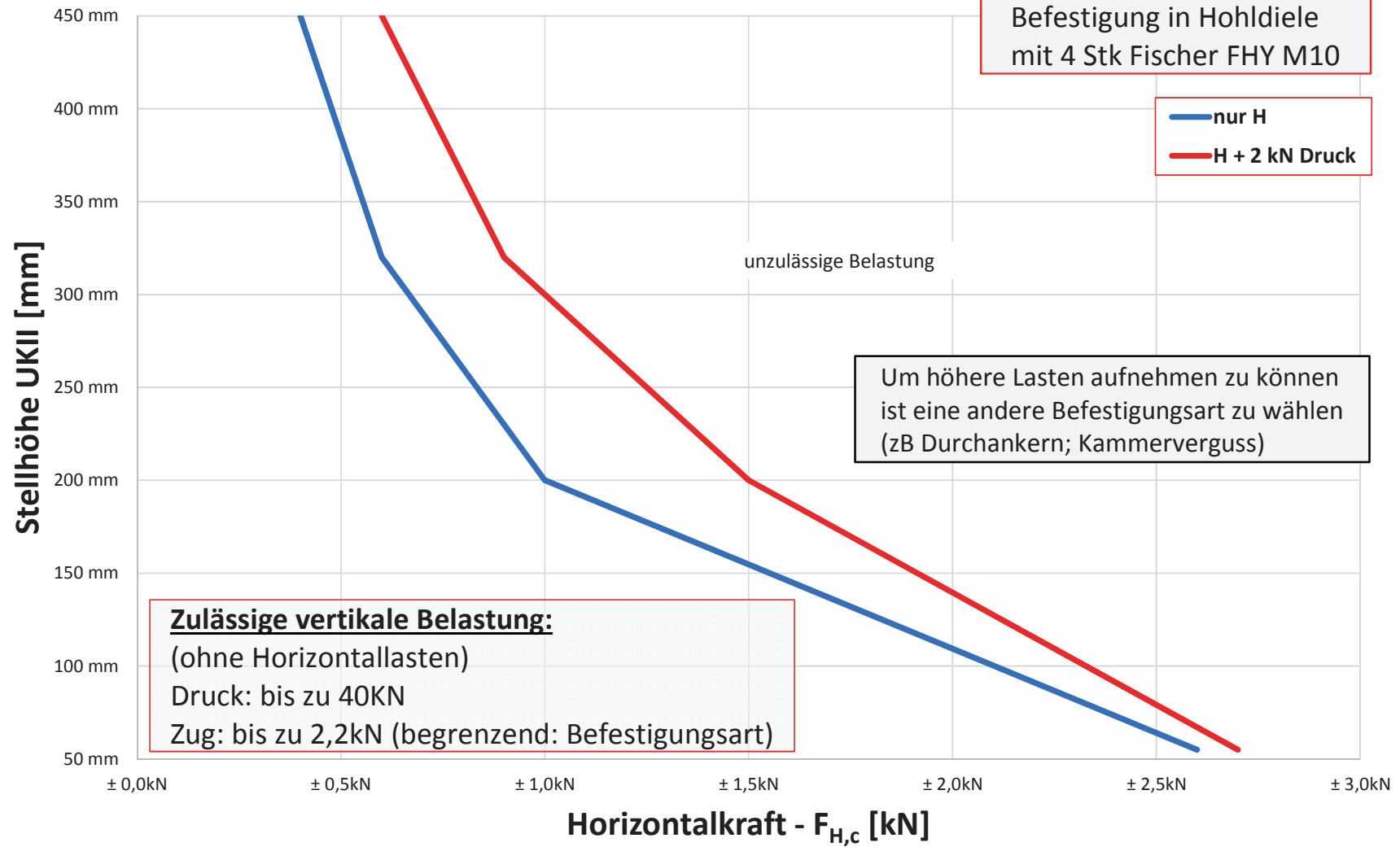
UKII Holz

BEFTEC - zulässige Belastung (charakteristische Lasten an der Anschlussstelle)

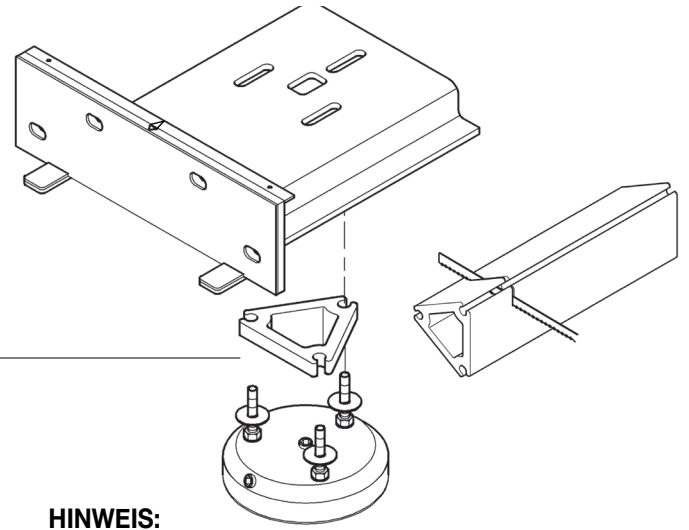
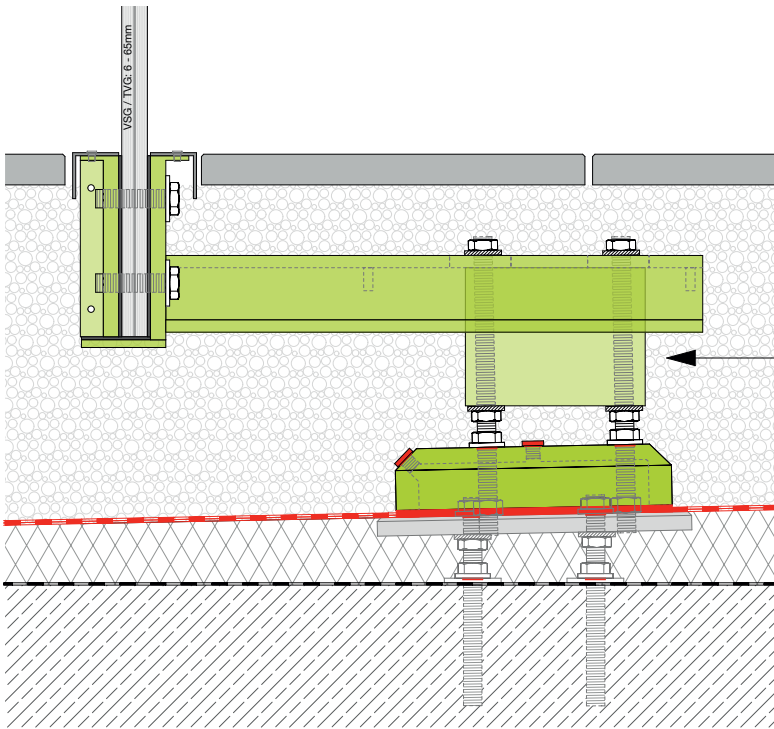


UKII Hohldiele-direkt

BEFTEC - zulässige Belastung (charakteristische Lasten an der Anschlussstelle)



BefTec AUSGLEICHSPROFIL



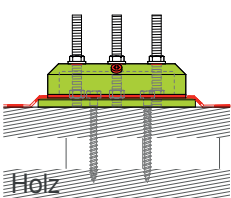
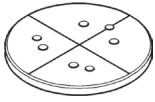
HINWEIS:

Profil zum Ausgleich von Fußbodenaufbauten bzw. Gefälledämmung.

Bei längeren Gewindestangen muss ein Ausgleichsprofil beigelegt werden!

BefTec UNTERKONSTRUKTIONEN - Holz/Hohldiele

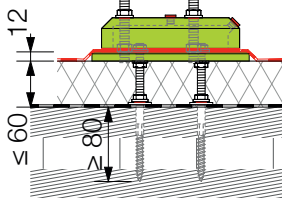
UNTERKONSTRUKTION I - Holz



DS180 UK I

0 - 60mm

Montageset 1.1 - H
auf Anfrage

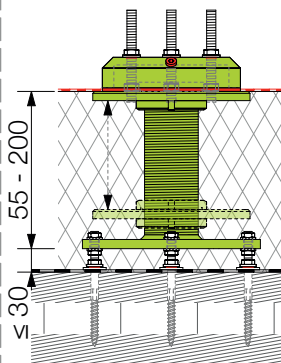
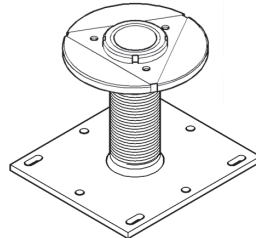


DS180 UK I

0 - 60mm

Montageset 1.2 - H
auf Anfrage

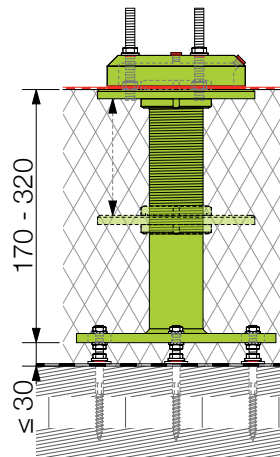
UNTERKONSTRUKTION II - Holz | Hohldiele



DS180 UK II - H

55 - 200mm

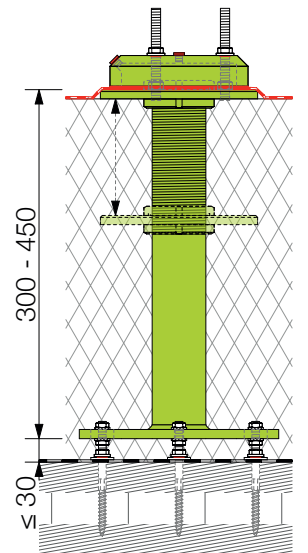
Montageset 2 - H
auf Anfrage



DS180 UK II - H

170 - 320mm

Montageset 2 - H
auf Anfrage



DS180 UK II - H

300 - 450mm

Montageset 2 - H
auf Anfrage

