

INNOVATIVE BEFESTIGUNGSTECHNIK

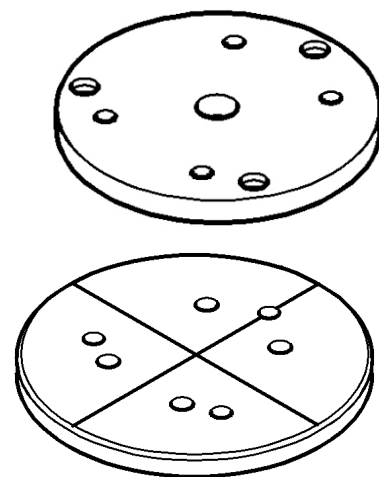
**BefTec**<sup>®</sup>

TYPENSTATIK

**BefTec**<sup>®</sup>

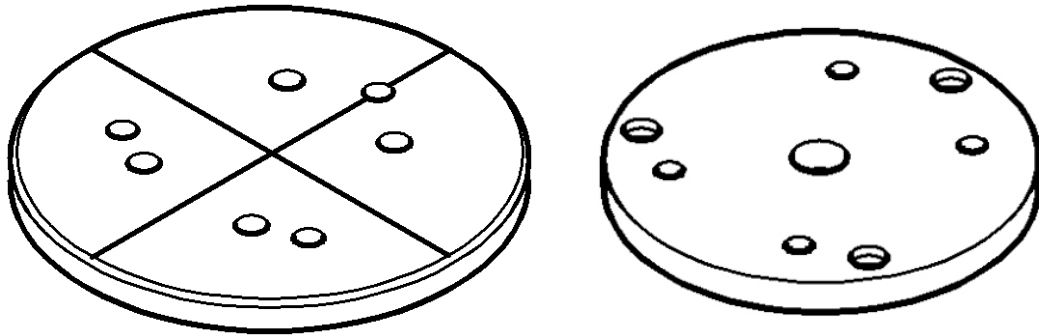
**UNTERKONSTRUKTION I / III**

100% DICHT. GARANTIERT. PATENTIERT.  
GEPRÜFTE SYSTEMLÖSUNGEN



## TYPENSTATIK

## UNTERKONSTRUKTION I und III



GF: Dipl.-Ing. Bernhard Kotlaba · Ziviltechniker f. Bauingenieurwesen

Elisabethstraße 23 · A-4600 Wels

Telefon +43 (0)7242/608032

beftec@baustatik.at · www.baustatik.at

Für individuelle statische Nachweise bzw. weiterführende statische Auskünfte steht Ihnen unser Partner, **KOTLABA ZIVILTECHNIKER GmbH** (Ziviltechniker für Bauingenieurwesen, Nachweisberechtigter für Standsicherheit in Deutschland), gerne zur Verfügung.

Die Verrechnung erfolgt nach Aufwand / Angebot.

**VIEL ERFOLG MIT IHRER MONTAGE!**

**GOOD LUCK WITH YOUR INSTALLATION!**

**BefTec GmbH**  
AUSTRIA  
office@beftec.at  
www.beftec.at

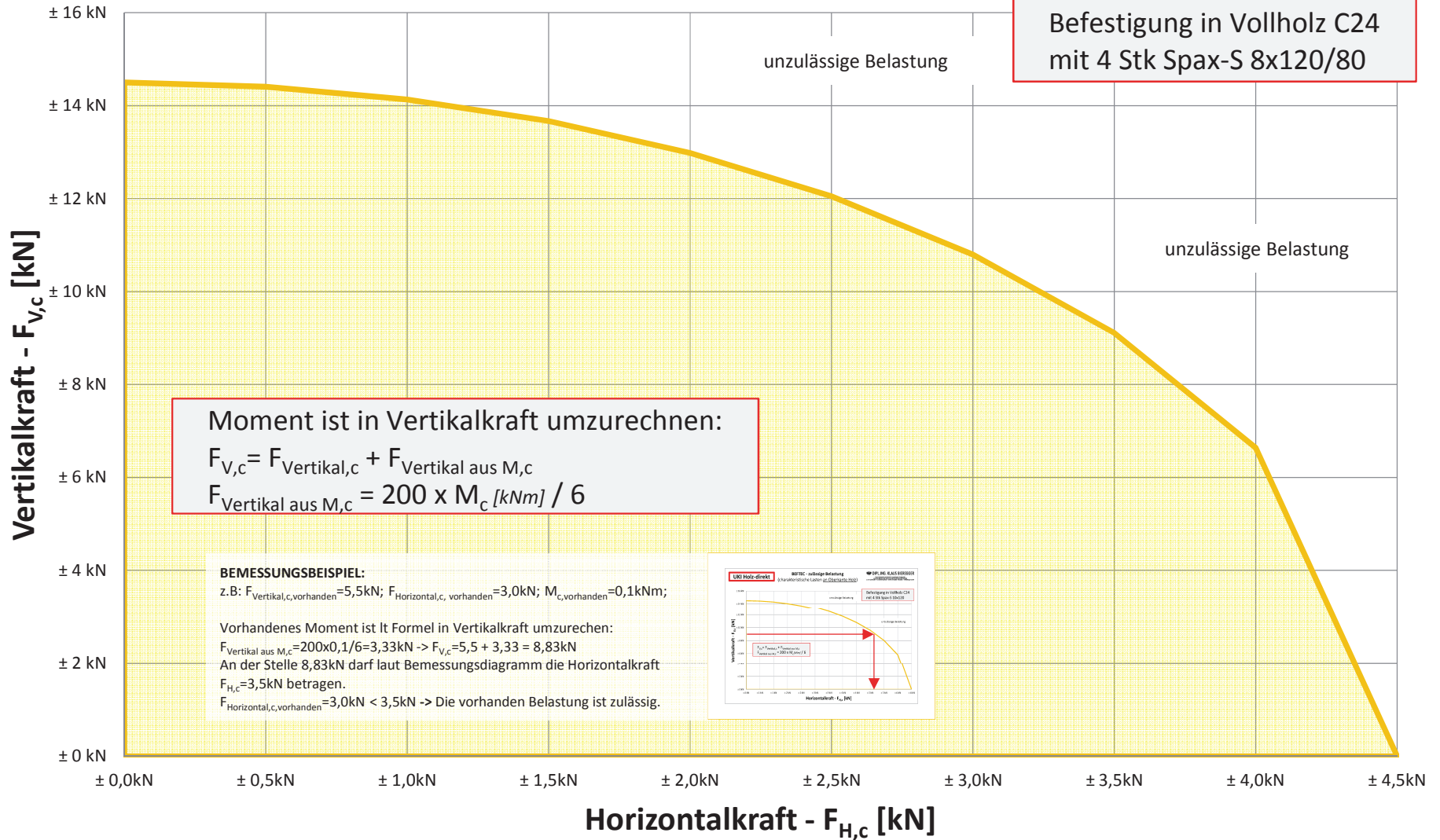


# UKI & UKIII Holz-direkt

## BEFTEC - zulässige Belastung (charakteristische Lasten an Oberkante Holz)

Momentenrichtung frei

Befestigung in Vollholz C24  
mit 4 Stk Spax-S 8x120/80

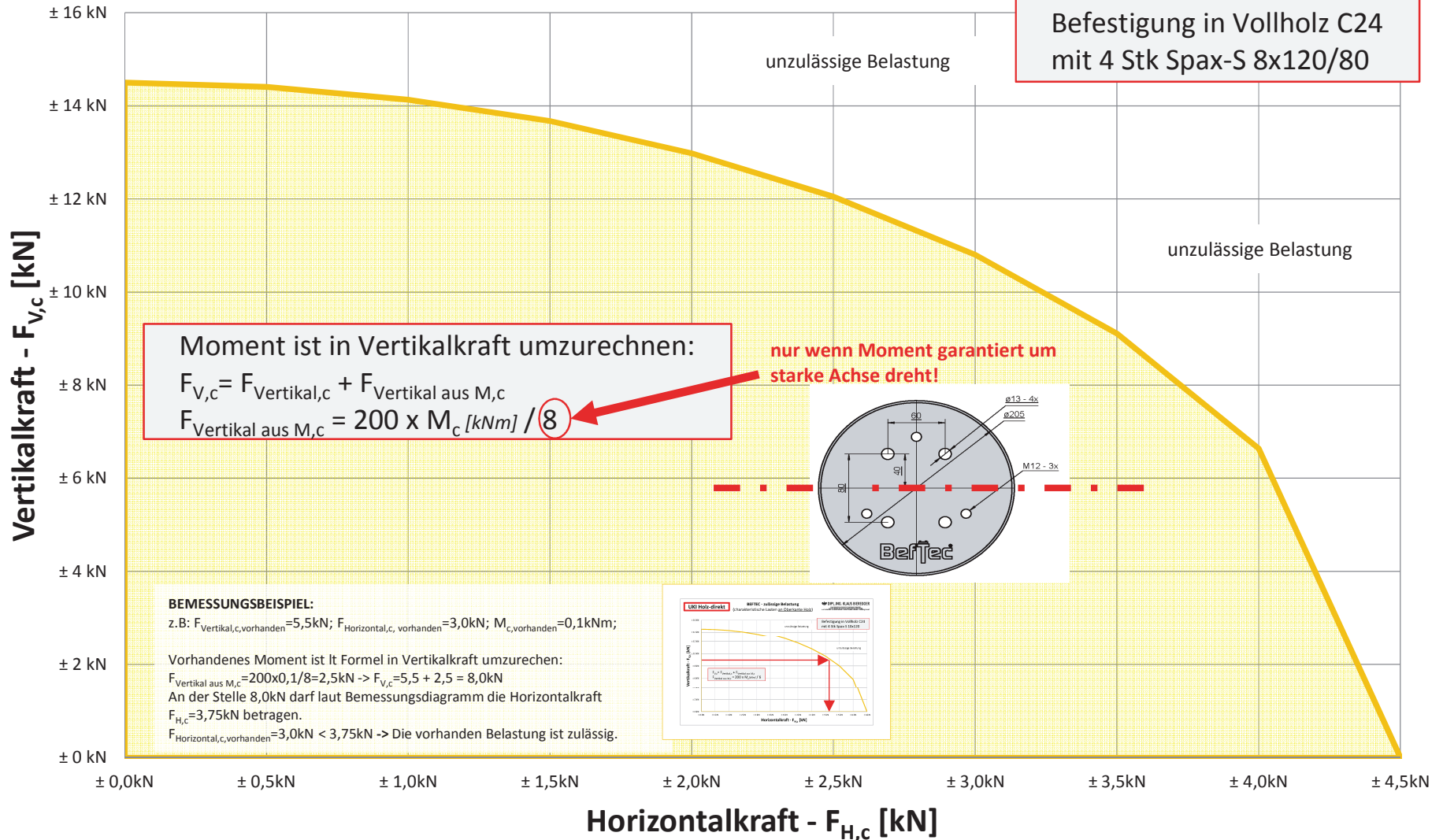


# UKI & UKIII Holz-direkt

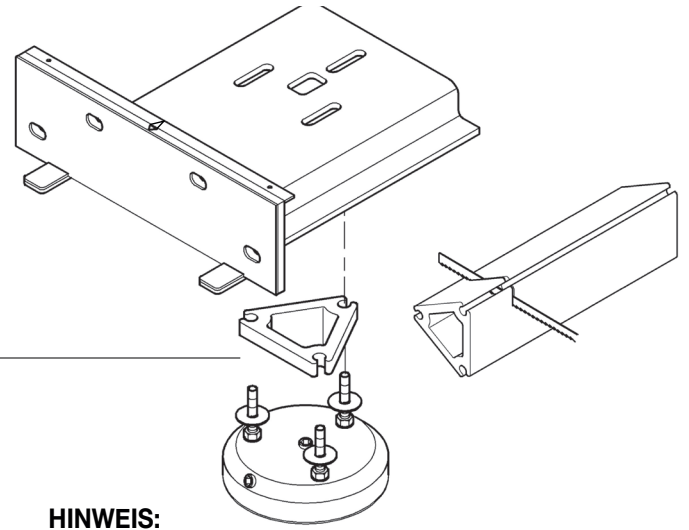
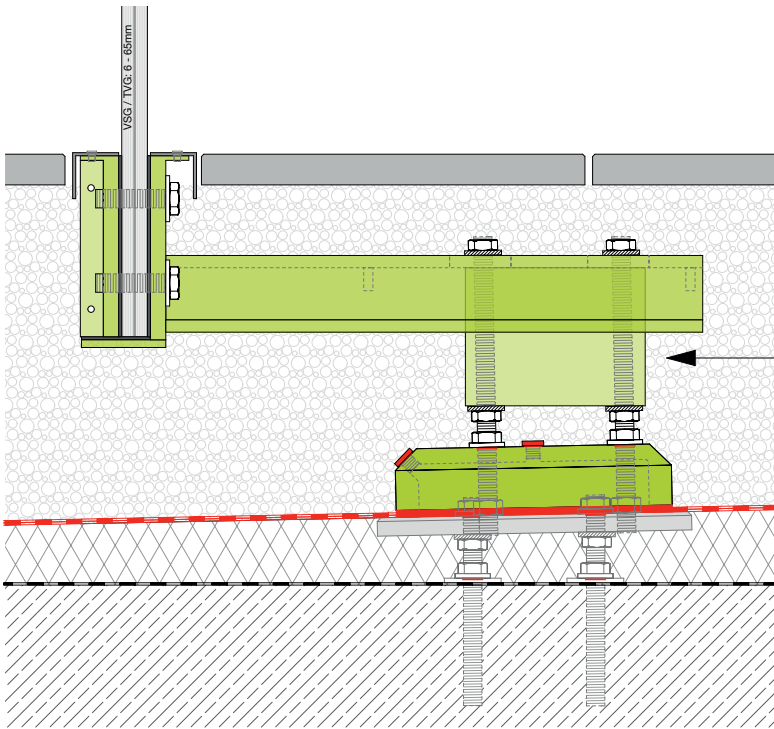
## BEFTEC - zulässige Belastung (charakteristische Lasten an Oberkante Holz)

Moment ausschließlich um starke Achse

Befestigung in Vollholz C24  
mit 4 Stk Spax-S 8x120/80



## BefTec AUSGLEICHSPROFIL



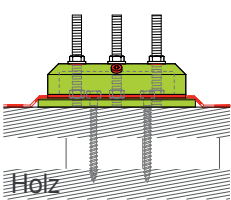
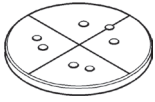
**HINWEIS:**

Profil zum Ausgleich von Fußbodenaufbauten bzw. Gefälledämmung.

Bei längeren Gewindestangen muss ein Ausgleichsprofil beigelegt werden!

## BefTec UNTERKONSTRUKTIONEN - Holz/Hohldiele

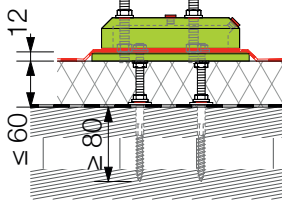
### UNTERKONSTRUKTION I - Holz



**DS180 UK I**

0 - 60mm

**Montageset 1.1 - H**  
auf Anfrage

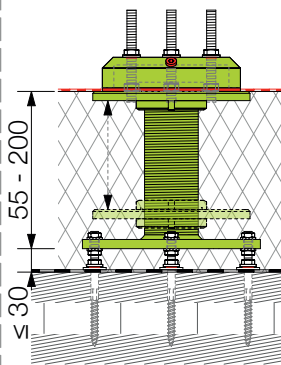
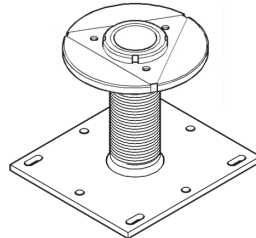


**DS180 UK I**

0 - 60mm

**Montageset 1.2 - H**  
auf Anfrage

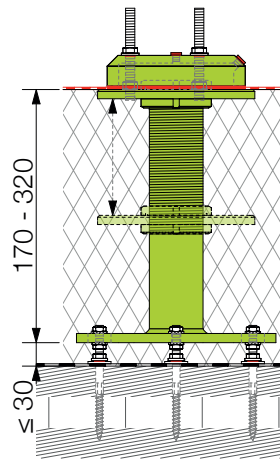
### UNTERKONSTRUKTION II - Holz | Hohldiele



**DS180 UK II - H**

55 - 200mm

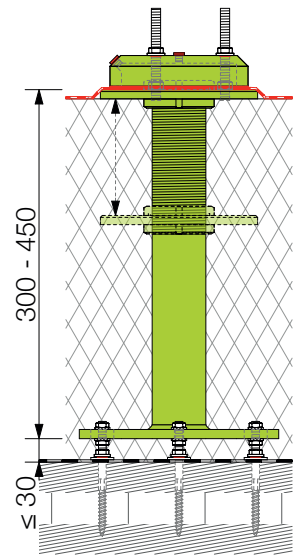
**Montageset 2 - H**  
auf Anfrage



**DS180 UK II - H**

170 - 320mm

**Montageset 2 - H**  
auf Anfrage



**DS180 UK II - H**

300 - 450mm

**Montageset 2 - H**  
auf Anfrage

